

Dell™ OptiPlex™ 760 szervizelési kézikönyv



[Minitornyos számítógép](#)



[Asztali számítógép](#)



[Kompakt számítógép](#)



[Ultrakompakt számítógép](#)

[Vissza a Tartalomjegyzék oldalra](#)

Speciális funkciók

Dell™ OptiPlex™ 760 szervizelési kézikönyv

- [A LegacySelect technológián alapuló vezérlés](#)
- [Felügyelhetőség](#)
- [Fizikai biztonság](#)
- [Trusted Platform Module \(megbízható platformmodul; TPM\)](#)
- [Biztonságfelügyeleti szoftver](#)
- [Számítógépet nyomon követő szoftver](#)
- [Az intelligens kártyákra és az ujjlenyomat-olvasókra vonatkozó tudnivalók](#)
- [Híperszálas és többmagos technológia](#)
- [Energiagazdálkodási lehetőségek a Windows XP és a Windows Vista rendszerben](#)

A LegacySelect technológián alapuló vezérlés

A LegacySelect technológián alapuló vezérlés általában elterjedt platformokon, merevlemez-meghajtó lemezképeken és segélyszolgálati eljárásokon alapuló öröklött, részben öröklött és új megoldásokat kínál. A rendszergazda a rendszerbeállító program, illetve a Dell OpenManage™ IT Assistant és a Dell Custom Factory Integration révén tudja vezérelni a rendszert.

A LegacySelect technológiának köszönhetően a rendszergazdák elektronikus úton aktiválhatják, illetve inaktíválhatják a csatlakozókat és a médiaeszközöket, azaz a soros és az USB-csatlakozókat, a párhuzamos csatlakozót, a hajlékonylemez-meghajtót, a PCI-bővítőhelyeket és a PS/2-eget. A csatlakozók és a médiaeszközök inaktíválásának hatására erőforrások szabadulnak fel. A módosítások érvénybe léptetéséhez újra kell indítani a számítógépet.

Felügyelhetőség

DASH


A DASH (Desktop and mobile Architecture for System Hardware) a Desktop Management Task Force (DMTF) munkacsoport által a mobil és az asztali hardverek felügyeleti felületének szabványosítására kidolgozott kezdeményezés. A DASH-architektúra lényege, hogy működési állapotól függetlenül egységesen lehet távolról felügyelni az asztali és a mobil számítástechnikai erőforrásokat. A számítógép a DASH-kezdeményezés korai változatainak, konkrétan az alábbi felügyeleti profiloknak felel meg:

- 1 Base Desktop Mobile (Alapszintű asztali és mobil)
- 1 Power State Management (Tápellátási állapot-felügyelet)
- 1 Boot Control (Rendszerindítás-felügyelet)
- 1 CPU (Processzor)
- 1 System Memory (Rendszermemória)
- 1 Fan (Ventilátor)
- 1 Power Supply (Tápegység)
- 1 Sensor (Szenzor)
- 1 Physical Asset (Fizikai eszközök)
- 1 Software Inventory (Szoftvertár)

 **MEGJEGYZÉS:** Ha a „None” (Egyik sem) (felügyelet nélkül) vagy az ASF lehetőséget választotta, akkor nem veheti igénybe a DASH-funkciókat és -profilokat.

Active Management Technology

Az Intel Active Management Technology (iAMT) olyan biztonságos rendszerfelügyeleti funkciókat kínál, amelyekkel egyrészt csökkenthetők az informatikai költségek, másrészt könnyebben feltérképezhetők, javíthatók és védhetők a hálózatba kapcsolt számítástechnikai eszközök. Az iAMT technológiának köszönhetően attól függetlenül felügyelhetők a számítógépek, hogy be vannak-e kapcsolva vagy sem, valamint hogy rendesen működik-e rajtuk az operációs rendszer.

 **MEGJEGYZÉS:** Az iAMT-t a Dell Client Manager (DCM) 2.1.1 és későbbi verzióival lehet konfigurálni. Az iAMT konfigurálását a Dell Client Manager 2.1.1 (illetve annak későbbi) verziójához tartozó dokumentáció ismerteti teljes körűen. Ez a dokumentáció a www.dell.com/openmanage weboldalon található. A Dell által megvalósított iAMT-technológiával kapcsolatban a kliensrendszerek felügyeletét ismertető rendszergazdák számára szóló *Client Systems Management Administrator's Guide* (Kliensrendszerek felügyelete - útmutató rendszergazdák számára) című dokumentációban olvashat bővebben. A dokumentáció a [Dell support.dell.com](http://support.dell.com) címen elérhető támogatási weboldalon található.

Az iAMT legfontosabb előnyei:


- 1 ritkábban kell igénybe venni a help desket
- 1 a rendszerfelügyeleti konzol-szoftver aktiválásának köszönhetően több felügyeleti funkció is automatizálható
- 1 biztonságosabbá válik a rendszer

iAMT-funkciók

Alapszintű funkciók

- 1 Operációs rendszer megléte és hiánya esetén egyaránt feltérképezhetők, nyomon követhetők és nyilvántarthatók az eszközök. Ehhez csatlakoztatni kell a számítógép tápkábelét az elektromos dugaszolóaljzatba, és a számítógépnek kapcsolódnia kell a hálózathoz.
- 1 Az operációs rendszer állapotától függetlenül távolról is be, illetve ki lehet kapcsolni a számítógépet.

Speciális funkciók

 **MEGJEGYZÉS:** Az alábbi funkciók közül néhánynak a működéséhez további felügyeleti szoftvereket és opciós termékeket is be kell szerezni.


- 1 Lehetőség távoli hibaelhárításra (1-1) szöveg alapú konzolra való átirányítással (Serial-over-LAN) és IDE-átírányítással.
- 1 A kliens jelenlétének észlelésével (az eltávolított kliensek észlelését is lehetővé teszi) és a hálózathoz való hozzáférés vezérlésével (megszakító), valamint a szoftververzió vezérléssel fokozza a rendszer biztonságát.

A számítógép az alábbi iAMT-vel kapcsolatos hibaüzenetek megjelenítésével segíti elő az iAMT hibáinak elhárítását:

Hibaüzenet	Leírás
SERVICE_MODE jumper: The service mode jumper is installed	Ne használja a SERVICE_MODE áthidalót, mert az AMT nem fog rendesen működni. Ennek az áthidalónak csak a gyártás során van szerepe.
MEMORY: Unsupported memory configuration. Populate DIMM1.	A rendszer nem tudja elindítani az ME felügyeleti főalgoritmust. Ha üresen hagyja az DIMM1-foglalatot, akkor nem működnek az AMT-funkciók.

Be nem kötött eszközök felügyelete

A „be nem kötött” kifejezés arra utal, hogy a számítógépet operációs rendszer hiányában, illetve használhatatlan állapotú operációs rendszer, valamint kikapcsolt számítógép esetén is lehet felügyelni. Az ilyen számítógépek felügyeletének egyetlen feltétele az, hogy legyen engedélyezve az AMT-működési mód, és legyen bedugva egy hálózati kábel az integrált hálózati kártyába.


 **MEGJEGYZÉS:** A DIMM-foglalatok akkor is kapnak áramot, amikor a számítógép ki van kapcsolva.

Az iAMT-beállító megnyitása

A számítógép iAMT funkcióit és beállítási lehetőségeit az Intel Management Engine BIOS Extension (MEBx) kiterjesztés felületén lehet megadni. A MEBx felületén:

- 1 kapcsolható be és ki az iAMT;
- 1 adható meg a kívánt iAMT üzemmód;
- 1 adható meg a kívánt iAMT konfigurációs üzemmód.

A MEBx beállítási képernyőjének megjelenítéséhez a számítógép bekapcsolása után, az indítási folyamat közben nyomja le a <Ctrl><P> billentyűkombinációt. Az alapértelmezett MEBx-jelszó az **admin**.

 **MEGJEGYZÉS:** A konfigurációs beállítások módosításához meg kell változtatnia az alapértelmezett MEBx-jelszót.

Az iAMT kikapcsolása

A Management Engine (ME) felügyeleti főalgoritmus firmware-ében alapértelmezés szerint engedélyezve van az iAMT, az iAMT funkció azonban kikapcsolható.

Az iAMT kikapcsolásának módja:


1. A <Ctrl+P> billentyűkombináció lenyomásával nyissa meg a MEBx beállítási képernyőjét, majd adja meg jelszavát.
2. Válassza az **Intel® ME Configuration** (Intel® ME konfigurálása)→ **Intel ME Features Control** (Intel ME funkciók vezérlése)→ **Manageability** (Felügyelhetőség) **Feature Selection** (Funkciók kiválasztása) lehetőséget.
3. Válassza a **None** (Egyik sem) lehetőséget.
4. Válassza két alkalommal a **Return to Previous Menu** (Vissza az előző menühöz) lehetőséget.

Ekkor érvénybe lépnek a módosítások, majd újraindul a számítógép.

Működtetés USB-eszközzel

Az iAMT egy USB-kulcs és a Dell Client Manager segédprogram együttes használatával is működtethető. Ennek feltétele, hogy az USB-kulcs:

- 1 a FAT16 fájlrendszernek megfelelően legyen formázva, és ne tartalmazzon rendszerfájlt;
- 1 csak az a **setup.bin** nevű fájlt tartalmazza.

 **MEGJEGYZÉS:** Erre a célra ne rendszerindító USB-kulcsot használjon.

Az AMT USB-kulcsról való működtetéséhez a rendszer indítása előtt dugja be az USB-kulcsot az USB-portba. A POST (indítási önteszt) alatt a BIOS egy üzenettel jelzi a felhasználó számára, hogy működik a számítógép.

Alert Standard Format

Az Alert Standard Format (egységes figyelmeztetési formátum; ASF) az „operációs rendszer indítása előtti”, illetve az „operációs rendszer nélküli” állapotban lévő számítógépekre vonatkozó figyelmeztetési technikákat meghatározó DMTF-felügyeleti szabvány. A szabványt úgy definiálták, hogy a rendszer akkor is képes legyen a lehetséges biztonsági veszélyek és hibaállapotok során figyelmeztetést generálni, amikor alvó üzemmódban van az operációs rendszer, illetve amikor ki van kapcsolva a számítógép. Az ASF-formátumot a korábbi operációs rendszer nélküli figyelmeztetési technikák leváltására fejlesztették ki.


A számítógép az ASF 1.03. és 2.0. verzióknak megfelelő figyelmeztető és távfelügyeleti funkciókra képes:

Figyelmeztetés	Leírás
Chassis: Chassis Intrusion - Physical Security Violation/Chassis Intrusion - Physical Security Violation Event Cleared	Felnyitották a telepített és bekapcsolt behatolásjelzővel rendelkező számítógép házát (a behatolásjelző egyes számítógépeknél opcionális), vagy törölték a behatolásjelzővel kapcsolatos figyelmeztetést.
CPU: Emergency Shutdown Event	Túl forró a processzor hőmérséklete, ezért leállt a tápegység.
Cooling Device: Generic Critical Fan Failure/Generic Critical Fan Failure Cleared	Tartományon kívül esik a ventilátor sebessége (percenkénti fordulatszáma), vagy megoldódott a ventilátor sebességével (percenkénti fordulatszámaival) kapcsolatos probléma.
Temperature: Generic Critical Temperature Problem/Generic Critical Temperature Problem Cleared	Tartományon kívül esik a számítógép hőmérséklete, vagy megoldódott a számítógép hőmérsékletével kapcsolatos probléma.
Battery Low	2,2 V-ra vagy az alá csökkent a számítógép telepének feszültsége.

Az ASF-formátum során lehetőség van a Remote Management and Control Protocol (Távfelügyeleti és vezérlési protokoll; RMCP) protokollnak megfelelő üzeneteket váltani egy távfelügyeleti konzol és egy „operációs rendszer indítása előtti”, illetve „operációs rendszer nélküli” állapotban lévő kliensszámítógép között. A RMCP-üzenetek elküldésével utasítható arra a kliensszámítógép, hogy induljon el, kapcsoljon ki, illetve induljon újra.

A Dell által megvalósított ASF formátummal kapcsolatban az *ASF User's Guide* (ASF felhasználói kézikönyv), illetve az *ASF Administrator's Guide* (ASF rendszergazdai kézikönyv) című dokumentumban olvashat bővebben. Ezek a dokumentumok a Dell support.dell.com címen elérhető támogatási weboldalán találhatóak.

Dell OpenManage™ alkalmazások

 **MEGJEGYZÉS:** A számítógéphez az adott rendszerfelügyeleti igények kielégítése érdekében egyaránt rendelkezésre állnak a Dell OpenManage™ alkalmazások és a Dell™ Client Manager (DCM) segédprogram. A DCM segédprogrammal kapcsolatban lásd: [Dell Client Manager \(DCM\)](#).

A számítógépet az IT Assistant és a Dell OpenManage Client Instrumentation (OMCI) segédprogrammal felügyelheti.

Az IT Assistant segédprogrammal konfigurálhatók, felügyelhetők és figyelhetők meg a vállalati hálózatba kötött számítógépek és egyéb eszközök. Az IT Assistant segédprogrammal az ipari szabványoknak megfelelő felügyeleti szoftverekkel ellátott számítógépek eszközeit, konfigurációját, eseményeit (figyelmeztetéseit) és biztonságát lehet felügyelni. Az SNMP és a CIM ipari szabványnak megfelelő felszereltség esetén használható.

Az IT Assistant segédprogrammal kapcsolatos információk a *Dell OpenManage IT Assistant User's Guide* (Dell OpenManage IT Assistant felhasználói kézikönyve) című dokumentációban olvashatók. A dokumentáció a Dell support.dell.com címen elérhető támogatási weboldalán található.

A Dell OpenManage Client Instrumentation olyan szoftver, amely lehetővé teszi a távfelügyeleti programok (például az IT Assistant) számára az alábbi feladatok végrehajtását:

- 1 A számítógéppel kapcsolatos információk megjelenítése (például hogy hány processzor van a számítógépben, illetve, hogy milyen operációs rendszer fut a számítógépen).
- 1 A számítógép állapotának figyelemmel kísérése (például a hőérzékelőkből származó hőmérsékleti figyelmeztetések, illetve a tárolóeszközökből származó merevlemez-meghajtóra vonatkozó figyelmeztetések figyelése).

Azok a számítógépek minősülnek felügyelt számítógépnek, amelyeken az IT Assistant segédprogramot felhasználó hálózatban van telepítve a Dell OpenManage Client Instrumentation segédprogram. A Dell OpenManage Client Instrumentation segédprogrammal kapcsolatos információk a *Dell OpenManage Client Instrumentation User's Guide* (Dell OpenManage Client Instrumentation felhasználói kézikönyve) című dokumentációban olvashatók. A dokumentáció a Dell support.dell.com címen elérhető támogatási weboldalán található.

Dell Client Manager (DCM)

 **MEGJEGYZÉS:** A számítógéphez az adott rendszerfelügyeleti igények kielégítése érdekében egyaránt rendelkezésre áll a Dell™ Client Manager (DCM) segédprogram és a Dell OpenManage™ alkalmazások. A Dell OpenManage termékekkel kapcsolatban lásd: [Dell OpenManage™ alkalmazások](#).

Dell Client Manager (DCM) Console

A Dell Client Manager (DCM) console segédprogram révén egy egyszerű grafikus felhasználói felületen konfigurálhatja, felügyelheti és figyelheti meg a vállalati hálózatba kötött Dell számítógépeket. A DCM console segédprogrammal az ipari szabványoknak megfelelő felügyeleti szoftverekkel ellátott számítógépek eszközeit, konfigurációját, eseményeit (figyelmeztetéseit) és biztonságát lehet felügyelni. A DCM segédprogram által ismert szabványokkal kapcsolatos információk a www.altiris.com weboldalon olvashatók.

A DCM console segédprogrammal kapcsolatos információk a www.altiris.com weboldalon, illetve a Dell support.dell.com címen elérhető támogatási weboldalán olvashatók.


A DCM console segédprogrammal az alábbi feladatok hajthatók végre:

- 1 A számítógéppel kapcsolatos információk megjelenítése (például hány processzor van a számítógépben, illetve milyen operációs rendszer fut a számítógépen).
- 1 A számítógép állapotának figyelemmel követése (például a hőérzékelőkből származó hőmérsékleti figyelmeztetések, illetve a tárolóeszközökből származó merevlemez-meghajtóra vonatkozó figyelmeztetések figyelése).
- 1 A számítógép állapotának megváltoztatása, akár a BIOS-beállítások távolról való frissítésével, akár azok távolról való megadásával, akár a számítógép távolról való kikapcsolásával.

Azok a számítógépek minősülnek felügyelt számítógépnek, amelyek esetén a Dell Client Manager telepítve van egy konzolon, annak kliensszoftvere pedig a kliensszámítógépeken. A DCM segédprogrammal kapcsolatos információk a Dell support.dell.com címen elérhető támogatási weboldalán olvashatók.

Fizikai biztonság

Behatolás érzékelése

 **MEGJEGYZÉS:** Ha engedélyezve van a rendszergazda jelszó, akkor csak ennek a jelszónak az ismeretében állíthatja vissza alaphelyzetbe a Chassis Intrusion (Behatolás érzékelése) beállítást.

Ez az (egyes számítógépeknél opcióként minősülő) funkció érzékeli, ha felnyitották a számítógép házát, és erről figyelmezteti a felhasználót. A Chassis Intrusion (Behatolás érzékelése) beállítás módosítása:

1. Lépjen be a rendszerbeállító programba (lásd: [Belépés a rendszerbeállításokba](#)).
2. Válassza a Security (Biztonság) → Chassis Intrusion (Behatolás érzékelése) lehetőséget.
3. Kattintással válassza ki a kívánt beállítást.
4. A beállítások mentését követően lépjen ki a rendszerbeállító programból.

Az opció beállításai

- 1 **On (Be):** Ha felnyitják a számítógép fedelét, a beállítás a **Detected (Észlelve)** értéket veszi fel, és a rendszer a számítógép legközelebbi indításakor, az indítási rutin közben a következő figyelmeztető üzenetet jeleníti meg:

Alert! Cover was previously removed. (Figyelem! Korábban eltávolították a fedelet.)

A **Detected (Észlelve)** érték visszaállítása alaphelyzetbe:

- a. Lépjen be a rendszerbeállító programba (lásd: [Belépés a rendszerbeállításokba](#)).
- b. Válassza a Security (Biztonság) → Chassis Intrusion (Behatolás érzékelése) lehetőséget, majd a Clear Intrusion Warning (Behatolási figyelmeztetés törlése) lehetőség kiválasztásával állítsa vissza alaphelyzetbe a behatoláserzékelőt. Módosítsa a beállítást **On (Be)**, **On-Silent** (Be, csendes), illetve **Disabled (Letiltva)** értékre.

 **MEGJEGYZÉS:** Az alapértelmezett beállítás **On-Silent**.

- c. Mentse a BIOS-beállításokat, majd lépjen ki a rendszerbeállító programból.
- 1 **On-Silent (Be, csendes)** (alapértelmezett beállítás): Ha felnyitják a számítógép fedelét, a beállítás a **Detected (Észlelve)** értéket veszi fel. A számítógép legközelebbi indításakor, az indító szekvencia közben nem jelenik meg figyelmeztető üzenet.
 - 1 **Off (Kikapcsolva):** A rendszer nem ellenőrzi, hogy történik-e behatolás, és üzenetet sem jelenít meg.

Lakatgyűrű és biztonsági kábelnyílás

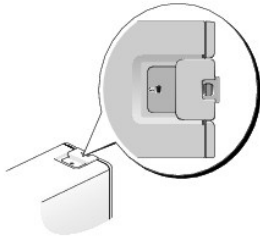
A számítógépet az alábbiak szerint teheti védettebbé:

- 1 Tegyen egy lakatot vagy egy lakatot és egy áthurkolt biztonsági kábelt a lakatgyűrűbe.

A lakat azt akadályozza meg, hogy felnyithassák a számítógép fedelét.

A helyhez kötött tárgy köré hurkolt biztonsági kábellel és a lakattal együtt a számítógép illetéktelen áthelyezése akadályozható meg.

1. Csatlakoztasson egy kereskedelmi forgalomban kapható biztonsági eszközt a számítógép felső részén található biztonsági kábelnyíláshoz.



MEGJEGYZÉS: Az ultrakompakt számítógépeknél a számítógép hátulján található a biztonsági kábelnyílás (bővebben lásd a számítógéphez mellékelt *Beállítási és gyors referencia kézikönyvben*).

MEGJEGYZÉS: Mielőtt biztonsági eszközt vásárol, győződjön meg arról, hogy az illeszkedik a számítógépen található nyílásba.

A biztonsági eszköz rendszerint egy fémszállakból sodort kábellel, a kábel végére erősített zárból és egy kulcsból áll. Az eszközhöz mellékelt dokumentációban olvashatók az annak beszerelésére vonatkozó tudnivalók.

Trusted Platform Module (megbízható platformmodul; TPM)

MEGJEGYZÉS: A Kínában forgalmazott számítógépeken nincs TPM.

MEGJEGYZÉS: A TPM-titkosítás csak akkor használható, ha az operációs rendszer megengedi a TPM használatát. A további tudnivalók a TPM-szoftverhez mellékelt dokumentációban, valamint a szoftverhez tartozó súgó fájlokban olvashatók.

A TPM olyan hardveralapú biztonsági funkció, amellyel a számítógép által generált titkosító kulcsok hozhatók létre és felügyelhetők. Biztonsági szoftverrel kombinálva a TPM (olyan funkciókkal, mint például a fájlok és e-mailek védelme) biztonságosabbá teszi a kiépített hálózatot és a számítógépet. A TPM-funkció a rendszerbeállító program adott opciójával kapcsolható be.

VIGYÁZAT! A TPM-adatok és a titkosító kulcsok védetté tétele érdekében hajtsa végre az **EMBASSY Security Center** súgó fájljának *Archive and Restore (Archiválás és helyreállítás)* részében ismertetett biztonsági mentési műveletet. Ha hiányosak, elvesznek vagy megsérülnek ezek a biztonsági mentések, akkor a Dell nem fog tudni segítséget nyújtani a titkosított adatok helyreállításában.

A TPM-funkció bekapcsolása

1. Engedélyezze a TPM-szoftver használatát:

- a. Lépjen be a rendszerbeállító programba (lásd: [Belépés a rendszerbeállításokba](#)).
- b. Válassza a **Security (Biztonság)**→ **TPM Security (TPM-es védelem)** lehetőséget, majd nyomja le az <Enter> billentyűt.
- c. A **TPM Security (TPM-es védelem)** részben válassza az **On (Be)** lehetőséget,
- d. A beállítások mentését követően lépjen ki a rendszerbeállító programból.

2. Aktiválja a TPM-beállító programot:

- a. Lépjen be a rendszerbeállító programba (lásd: [Belépés a rendszerbeállításokba](#)).
- b. Válassza a **Security (Biztonság)**→ **TPM Activation (TPM aktiválása)** lehetőséget, majd nyomja le az <Enter> billentyűt.
- c. A **TPM Activation (TPM aktiválása)** részben válassza az **Activate (Aktiválás)** lehetőséget, majd nyomja le az <Enter> billentyűt.

MEGJEGYZÉS: A TPM-beállító programot csak egy alkalommal kell aktiválni.

- d. A folyamat befejeződését követően vagy automatikusan újraindul a számítógép, vagy megjelenít egy újraindításra kérő üzenetet.

Biztonságfelügyeleti szoftver

A biztonságfelügyeleti szoftver négy különböző funkció felhasználásával teszi védettebbé a számítógépet, ezek:

1. a bejelentkezés felügyelete
1. (ujjlenyomat-olvasó, intelligens kártya vagy jelszó használatán alapuló) rendszerindítás előtti hitelesítés
1. titkosítás


I személyes adatok felügyelete


A szoftver, illetve a különböző biztonsági funkciók használatának módját a szoftver alapismereteket tartalmazó *Getting Started Guide* útmutatója ismerteti.

Ehhez kattintson a **Start**→**Minden program**→**Wave Systems Corp**→**Getting Started Guide** pontra.


Számítógépet nyomon követő szoftver

A számítógépet nyomon követő szoftverrel találhatja meg az elveszített, illetve elloptott számítógépet. A szoftver opcionális. A Dell™ számítógép megrendelések vásárolható meg. Az ezzel a biztonsági funkcióval kapcsolatos kérdéseivel forduljon a Dell forgalmazóhoz.

 **MEGJEGYZÉS:** Vannak olyan országok, amelyekben nem kapható a számítógépet nyomon követő szoftver.

 **MEGJEGYZÉS:** Ha elveszítette, illetve ha ellopták a számítógépet nyomon követő szoftverrel ellátott számítógépet, akkor a nyomon követő szolgáltatást nyújtó vállalatnál kell bejelentenie a számítógép eltűnését.

Az intelligens kártyákra és az ujjlenyomat-olvasókra vonatkozó tudnivalók

 **MEGJEGYZÉS:** Nem minden számítógépen működik az intelligens kártya, illetve az ujjlenyomat-olvasó funkció.

Az intelligens kártyák belső integrált áramkörökkel ellátott hitelkártya-alakú hordozható eszközök. Az intelligens kártyák felső oldalán, az arannyal bevont érintkezőfelület alá általában be van ágyazva egy processzor. A kis méret és az integrált áramkörök előnyeit ötvöző intelligens kártyák jól használhatók a biztonsági, az adattárolási és az egyéb speciális funkciók végrehajtásra szolgáló programoknál. Az intelligens kártyák használatával növelhető a rendszer biztonsága. Mégpedig olyan módon, hogy egy, a felhasználó birtokában lévő eszköz (az intelligens kártya), valamint egy, csak a felhasználó által ismert adat (egy PIN-kód) együttes használatával a pusztán jelszón alapuló felhasználó-azonosításnál biztonságosabbá teszik a felhasználó-azonosítást.

Az ujjlenyomat-olvasó olyan eszköz, amellyel folyamatosan biztosítható a Dell™ számítógép védelme. Az olvasó a számítógép valamelyik perifériás eszközén található hosszúkás alakú szenzor. Amikor a felhasználó elhúzza az olvasó felett az ujját, az eszköz az egyedi ujjlenyomat alapján azonosítja a felhasználó személyazonosságát.

Hiperszálás és többmagos technológia


A hiperszálás technológia a számítógép összeteljesítményét növelő Intel-technológia, amely lehetővé teszi, hogy egyetlen fizikai processzor két logikai, párhuzamos feladat-végrehajtásra alkalmas processzorként működjön. A többmagos processzoroknál két vagy több fizikai számítógépszoftver van egyetlen processzorcsoporton belül, ezáltal javul a számítási hatékonyság és a többfeladatos működés. Az Intel a Dual-Core kétmagos és a Quad-Core négymagos processzorcsaládnál valósította meg ezt a technológiát. Ezek a processzorok rendre két, illetve négy számítógépszoftverrel rendelkeznek. Azért célszerű legalább a Service Pack 1 (SP1) szervízcsoporttal rendelkező Microsoft Windows XP, illetve a Windows Vista operációs rendszert használni, mert ezek úgy vannak optimalizálva, hogy ki tudják használni az ezen technológiák nyújtotta előnyöket.


Bár számos program képes kihasználni a hiperszálás és a többmagos technológia nyújtotta előnyöket, olyanok is akadnak, amelyeket nincsenek erre optimalizálva, ezért a szoftver gyártója által készített frissítésre szorulnak. A frissítések beszerzésével, valamint a hiperszálás és a többmagos technológia adott szoftverrel való használatával kapcsolatos tudnivalóért forduljon a szoftver gyártójához. Annak eldöntésére, hogy alkalmas-e a számítógép a hiperszálás és a többmagos technológia használatára, ellenőrizze a rendszerbeállító program hiperszálás működéssel kapcsolatos opcióját (lásd: [Rendszerbeállítás](#)).

Energiagazdálkodási lehetőségek a Windows XP és a Windows Vista rendszerben

A Windows XP beállításai

A Microsoft Windows XP energiagazdálkodási funkcióival csökkenthető a bekapcsolt, de éppen nem használt számítógép által felhasznált áram mennyisége. Csökkentheti csak a monitor vagy a merevlemez által felvett áramot, a számítógép készenléti, illetve hibernált üzemmódba való váltásával pedig az egész gép energiafogyasztását. Amikor a számítógép kilép valamelyik energiatakarékos üzemmódból, abba a működési állapotba tér vissza, amelyben az adott üzemmódba váltás előtt volt.

 **MEGJEGYZÉS:** A Windows XP Professional olyan biztonsági és hálózati funkciókat tartalmaz, amelyek nem érhetők el a Windows XP Home Edition rendszerben. Amikor a Windows XP Professional operációs rendszerrel ellátott számítógép hálózathoz csatlakozik, több, biztonsággal és hálózattal kapcsolatos lehetőség jelenik meg különböző ablakokban.

 **MEGJEGYZÉS:** A készenléti és a hibernált üzemmódot aktiváló eljárások az operációs rendszer függvényében eltérhetnek.

Készenléti üzemmód

A készenléti üzemmód azáltal takarít meg energiát, hogy adott időintervallumot (időkorlátot) követően kikapcsolja a képernyőt és a merevlemez. Amikor a számítógép kilép a készenléti módból, abba a működési állapotba tér vissza, amelyben a készenléti üzemmód előtt volt.

 **VIGYÁZAT!** Ha a számítógép készenléti módban van, áramszünet esetén a memóriában tárolt adatok elveszhetnek.

Készenléti üzemmód beállítása automatikus aktiválásra adott idejű inaktivitás után:

1. Kattintson a **Start**→ **Vezérlőpult**→ **Válasszon kategóriát**→ **Teljesítmény és karbantartás** elemekre.
2. A **vagy válasszon egy ikont a vezérlőpulton** részben kattintson az **Energiagazdálkodási lehetőségek** gombra.

Ha a készenléti üzemmódot azonnal, inaktivitási időtartam nélkül be szeretné kapcsolni, kattintson a **Start**→ **A számítógép kikapcsolása**→ **Készenlét** gombra.

A készenléti üzemmódból való kilépéshez nyomjon le egy billentyűt a billentyűzeten, vagy mozgassa meg az egeret.

Hibernált üzemmód

A hibernált üzemmód azáltal takarít meg energiát, hogy a rendszeradatokat a merevlemeznek erre a célra fenntartott területére másolja, majd teljesen kikapcsolja a számítógépet. Amikor a számítógép kilép a hibernált módból, az asztalon ugyanaz lesz látható, mint a hibernált módba váltás előtt.

A hibernált mód aktiválása:

1. Kattintson a **Start**→ **Vezérlőpult**→ **Válasszon kategóriát**→ **Teljesítmény és karbantartás** elemekre.
2. A **vagy válasszon egy ikont a vezérlőpulton** részben kattintson az **Energiagazdálkodási lehetőségek** gombra.
3. Adja meg a kívánt hibernálási beállításokat az [Energiagazdálkodási sémák](#), a [Speciális](#) és a [Hibernálás](#) lapon.

A hibernált módból való kilépéshez nyomja meg a tápfeszültség gombot. Igénybe vehet némi időt, amíg a számítógép kilép a hibernált módból. Mivel hibernált üzemmódban nem működik a billentyűzet és az egér, ezért a számítógép sem a billentyűk lenyomásának, sem az egér mozgásának hatására nem lép ki a hibernált üzemmódból.

Mivel a hibernált módhoz olyan speciális fájlra van szükség a merevlemezben, amely elegendő lemezterülettel rendelkezik a számítógép-memória tartalmának tárolásához, a Dell előre létrehozta a megfelelő méretű hibernálási fájlt a számítógépen. Ha a számítógép merevlemez megsérül, a Windows XP automatikusan újra létrehozza a hibernálási fájlt.

Energiagazdálkodási lehetőségek tulajdonságai

Az **Energiagazdálkodási lehetőségek tulajdonságai** ablakban definiálhatja a készenléti mód beállításait, a hibernált mód beállításait és az energiagazdálkodási lehetőségek más beállításait. Az **Energiagazdálkodási lehetőségek tulajdonságai** ablak megnyitása:

1. Kattintson a **Start**→ **Vezérlőpult**→ **Válasszon kategóriát**→ **Teljesítmény és karbantartás** elemekre.
2. A **vagy válasszon egy ikont a vezérlőpulton** részben kattintson az **Energiagazdálkodási lehetőségek** gombra.
3. Az alábbi részekben ismertetett szerint adja meg a kívánt energiagazdálkodási beállításokat az **Energiagazdálkodási sémák**, a **Speciális** és a **Hibernálás** lapon.

Az Energiagazdálkodási sémák lap

Az energiagazdálkodási beállításokat sémának hívják. Ha a számítógépre telepített standard Windows-sémák valamelyikét szeretné kiválasztani, válasszon sémát az **Energiagazdálkodási sémák** legördülő listából. Az egyes sémák beállításai az adott séma neve alatti mezőkben láthatók. Valamennyi sémának más beállítása van a készenléti üzemmód és a hibernált üzemmód indítására, illetve a monitor vagy a merevlemez kikapcsolására vonatkozóan.



VIGYÁZAT! Ha azt állítja be, hogy a merevlemez korábban kapcsoljon ki, mint a monitor, akkor úgy tűnhet, mintha zárolva lenne a számítógép. A visszaállításhoz nyomja le bármelyik billentyűt, vagy kattintson az egérrel. A probléma elkerülése érdekében mindig úgy állítsa be, hogy a monitor a merevlemez leállítását megelőzően kapcsoljon ki.


Az **Energiagazdálkodási sémák** legördülő listában a következő sémák közül lehet választani:

- 1 **Mindig bekapcsolva** (alapértelmezett): Ha nem szeretne energiamegtakarítást alkalmazni.
- 1 **Otthoni/Irodai asztali**: Ha az otthoni vagy irodai számítógépet kismértékű energiamegtakarítás mellett szeretné használni.
- 1 **Hordozható/Laptop**: Hordozható, utazáshoz használt számítógép esetén.
- 1 **Bemutató**: Ha a számítógépet megszakítás nélkül szeretné használni (energiamegtakarítás nélkül).
- 1 **Minimális energiagazdálkodás**: Minimális energiamegtakarítás a számítógép használata során.
- 1 **Maximális telep**: Ha hordozható számítógépet hosszabb ideig szeretné telepről használni.

Ha valamelyik séma alapértelmezett beállításait módosítani szeretné, kattintson a legördülő listára a **Képernyő kikapcsolása**, a **Merevlemez kikapcsolása**, a **Készenléti üzemmód** vagy a **Rendszer hibernálása** mezőben, majd a megjelenített listáról válasszon más kikapcsolási időt. Ha ekkor nem kattint a **Mentés másként...** gombra, és nem ad új nevet a megváltozott sémának, a séma megváltozott időkorlát beállítása véglegesen felülírja az alapértelmezett értéket.

A Speciális lap

A **Speciális** lapról elérhető lehetőségek:

1. A gyorsabb elérés érdekében az Energiagazdálkodási lehetőségek ikont  a Windows tálcára helyezheti.
1. Beállíthatja, hogy a Windows jelszót kérjen, mielőtt a számítógép kilépne a készenléti vagy a hibernált üzemmódból.
1. A tápfeszültség gombot a készenléti vagy hibernált üzemmód aktiválására, illetve a számítógép kikapcsolására programozhatja.

A funkciók programozásához kattintson a megfelelő legördülő lista egy elemére, majd az OK gombra.

A Hibernálás lap

A **Hibernálás** lapon kapcsolhatja be a hibernálás módot. Ha érvényesíteni kívánja az **Energiagazdálkodási sémák** lapon megadott hibernálási beállításokat, jelölje be a **Hibernálás engedélyezése** négyzetet a **Hibernálás** lapon.

Bővebb információ az energiagazdálkodási beállításokról:


1. Kattintson a Start → **Súgó és támogatás** → **Teljesítmény és karbantartás** elemre.
2. A **Teljesítmény és karbantartás** ablakban kattintson **A számítógép energiagazdálkodása** témára.

A Windows Vista beállításai

A Microsoft Vista energiagazdálkodási funkcióival csökkenthető a bekapcsolt, de éppen nem használt számítógép által felhasznált áram mennyisége. Csökkentheti csak a monitor vagy a merevlemez által felvett áramot, a számítógép készenléti, illetve alvó üzemmódba való váltásával pedig az egész gép energiafogyasztását. Amikor a számítógép kilép valamelyik energiatakarékos üzemmódból, abba a működési állapotba tér vissza, amelyben az adott üzemmódba váltás előtt volt.

Alvó üzemmód


Az alvó üzemmód azzal takarít meg energiát, hogy egy előre meghatározott inaktív időtartam (az időkorlát) eltelte után, kikapcsolja a kijelzőt és a merevlemezt. Amikor a számítógép kilép az alvó üzemmódból, abba a működési állapotba tér vissza, amelyben az alvó készenléti üzemmód előtt volt.

Windows Vista rendszerben a számítógép alvó üzemmódba való váltásához kattintson a Start  gombra, kattintson a Start menü jobb alsó sarkában lévő nyílra, majd az **Alvás** gombra.

Az alvó üzemmódból való kilépéshez nyomjon le egy billentyűt a billentyűzeten, vagy mozgassa meg az egeret.


Hibernált üzemmód

A hibernált üzemmód azáltal takarít meg energiát, hogy a rendszeradatokat a merevlemeznek erre a célra fenntartott területére másolja, majd teljesen kikapcsolja a számítógépet. Amikor a számítógép kilép a hibernált üzemmódból, abba a működési állapotba tér vissza, amelyben a hibernált üzemmód előtt volt.

Windows Vista rendszerben a számítógép kézzel történő alvó üzemmódba való váltásához kattintson a Start  gombra, kattintson a Start menü jobb alsó sarkában lévő nyílra, majd a **Hibernálás** gombra.

Energiagazdálkodási beállítások megadása

A számítógép energiagazdálkodásának beállításait a Windows Energiagazdálkodási lehetőségek tulajdonságai ablakában adhatja meg.

Az Energiagazdálkodási lehetőségek tulajdonságai ablak megnyitásához kattintson a Start  gomb → **Vezérlőpult** → **Rendszer és karbantartás** → **Energiagazdálkodási lehetőségek** elemre.

[Vissza a Tartalomjegyzék oldalra](#)

[Vissza a Tartalomjegyzék oldalra](#)

Elem

Dell™ OptiPlex™ 760 szervizelési kézikönyv

A gombelem cseréje

FIGYELEM: Mielőtt a számítógép belsejében bármilyen munkához kezd, olvassa el a számítógéphez kapott biztonsági tudnivalókat. További biztonsági útmutatásokat a www.dell.com/regulatory_compliance címen található, a szabályozási megfelelést ismertető (angol nyelvű) honlapon találhat.

VIGYÁZAT! Az elektrosztatikus kisülések által a belső alkatrészekben okozott károk elkerülése érdekében vezesse le a testében felgyülemlett sztatikus feszültséget, mielőtt hozzár a számítógép elektronikai alkatrészeihez. Ezt úgy teheti meg, hogy megérinti a ház egy festetlen fémfelületét.

A gombelem a számítógép-konfiguráció, a dátum- és időinformációk tárolását szolgálja. Az elem több évig működik.

Az elem cseréje akkor szükséges, ha a rendszer indulása alatt nem megfelelő dátum vagy idő jelenik meg a következő üzenetek valamelyikével:

Time-of-day not set - please run SETUP program
(Az időpontot jelző óra nincs beállítva - kérem, futtassa a rendszerbeállítás programot).

vagy

Invalid configuration information - please run SETUP program (Érvénytelen konfiguráció - kérem, futtassa a rendszerbeállítás programot)

vagy

Strike the F1 key to continue, F2 to run the setup utility (Nyomja le az F1 billentyűt a leállításához, vagy az F2-t a rendszerbeállítás futtatásához).

Annak eldöntésére, hogy szükséges-e az elemet kicserélnie, adja meg a rendszerbeállításokban az időt és a dátumot, majd az adatok elmentéséhez lépjen ki a programból. Kapcsolja ki a számítógépet, áramtalanítsa, és néhány órán keresztül hagyja így. Ezt követően csatlakoztassa a számítógépet az elektromos hálózathoz, kapcsolja be, majd lépjen be a rendszerbeállításokba (lásd: [Belépés a rendszerbeállításokba](#)). Ha a rendszerbeállításban a dátum és idő nem mutatja a helyes értékeket, cserélje ki az elemet.

Működtetheti a számítógépet elem nélkül, azonban ekkor a konfigurációs adatok törölődnek, ha a számítógépet kikapcsolja, illetve áramtalanítja. Ebben az esetben be kell lépnie a rendszerbeállításokba (lásd: [Belépés a rendszerbeállításokba](#)), és alaphelyzetbe kell állítania a konfigurációs opciókat.

FIGYELEM: A hibásan behelyezett új elem felrobbanhat! Az elemet csak a gyártó által ajánlott azonos vagy egyenértékű elemre cserélje. Az elhasznált elemeket a gyártó utasításainak megfelelően ártalmatlanítsa.

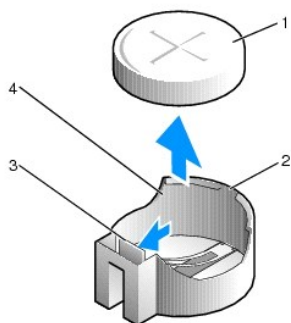
A gombelem eltávolítása:

1. Ha eddig nem tette volna, készítsen másolatot a rendszerbeállításokban található konfigurációs adatokról.
2. Hajtsa végre az itt ismertetett műveleteket: [Munka a számítógép belsejében](#).
3. Távolítsa el a számítógép fedelét.
4. Keresse meg az elem foglatát.

VIGYÁZAT! Ha az elemet egy tompa szerszámmal feszíti ki a foglatból, ügyeljen arra, hogy az eszköz ne érjen az alaplaphoz. Gondosan illessze a szerszámot az elem és a foglat közé, és ezután feszítse ki az elemet. Másikféleképpen előfordulhat, hogy véletlenül a foglatot feszíti ki, vagy megtöri az áramkört pályákat, és ezzel kárt tesz az alaplaphoz.

VIGYÁZAT! Az elemfoglat sérülésének elkerüléséhez támassza meg szilárdan a foglatot, miközben behelyezi vagy kiveti az elemet.

5. Távolítsa el a rendszer elemet.
 - a. Támassza meg az elemfoglatot úgy, hogy erősen lenyomja a pozitív oldalát.
 - b. Az elemfoglat támasztása közben nyomja az elemrögző fület a csatlakozó pozitív oldalával ellentétes irányba, majd emelje ki az elemet a csatlakozó negatív oldalán lévő rögzítőfülek közül.



1	rendszerelem	2	az elemfoglat pozitív oldala
3	elemfoglat füle	4	elemfoglat

6. Helyezze be az új rendszerelemet.
 - a. Támassza meg az elemfoglatot úgy, hogy erősen lenyomja a pozitív oldalát.
 - b. Fogja meg az elemet úgy, hogy a „+” jel felfelé mutasson, és csúsztassa a foglat pozitív oldalán levő rögzítőfülek alá.
 - c. Nyomja az elemet egyenesen lefelé a foglatba, míg a helyére nem pattan.
7. Zárja vissza a számítógép fedelét (lásd: [A számítógép fedelének visszaszerelése](#)).
8. Lépjen be a rendszerbeállításokba (lásd: [Belépés a rendszerbeállításokba](#)), és állítsa vissza az [lépés_1](#) ben rögzített beállításokat.
9. A régi elemet a számítógéppel kapott biztonsági előírásoknak megfelelően ártalmatlanítsa.

[Vissza a Tartalomjegyzék oldalra](#)

[Vissza a Tartalomjegyzék oldalra](#)


Munka a számítógép belsejében

Dell™ OptiPlex™ 760 szervizelési kézikönyv

- [Ajánlott eszközök](#)
- [Mielőtt elkezdené dolgozni a számítógép belsejében](#)
- [Miután befejezte a munkát a számítógép belsejében](#)

Ez a fejezet a számítógép alkatrészeinek ki- és beszerelését ismerteti. Ha másképp nincs jelezve, minden művelet az alábbiakat feltételezi:

- 1 Elvégezte az ebben a fejezetben található lépéseket.
- 1 Elolvasta a számítógépével szállított biztonsági útmutatásokat.
- 1 Komponens cseréjekor már eltávolította az eredetit.

 **MEGJEGYZÉS:** A számítógép színe és bizonyos komponensek különbözhetnek a dokumentumban leírtaktól.


Ajánlott eszközök

A jelen dokumentumban ismertetett eljárásokhoz az alábbi eszközökre lehet szükség:


- 1 Kisméretű laposélű csavarhúzó
- 1 Csillagcsavarhúzó
- 1 Kis lapos műanyag pálca
- 1 Flash BIOS-frissítés (lásd a Dell támogatási weboldalát a support.dell.com címen).

Mielőtt elkezdené dolgozni a számítógép belsejében

Kövesse a következő biztonsági útmutatásokat, hogy megóvja számítógépét a potenciális károktól és biztosítsa saját személyes biztonságát.

 **FIGYELEM:** Mielőtt a számítógép belsejében bármilyen munkához kezd, olvassa el a számítógéphez kapott biztonsági utasításokat. További biztonsági útmutatásokat a www.dell.com/regulatory_compliance címen található, a szabályozási megfelelést ismertető (angol nyelvű) honlapon találhat.

 **VIGYÁZAT!** A számítógépen csak hivatalos szerviztechnikus végezhet javításokat. A garancia nem terjed ki a Dell által nem engedélyezett javításokból eredő károkra.


 **VIGYÁZAT!** A kábelek kihúzásakor ne a kábelt, hanem a csatlakozót vagy a húzófület húzza meg. Néhány kábel csatlakozója reteszelő kialakítással van ellátva; a kábel eltávolításakor kihúzás előtt meg kell nyomni a retesz kioldófülét. A csatlakozók széthúzásakor tartsa egy vonalban a csatlakozódugókat, hogy a csatlakozótük ne görbüljenek el. A kábelek csatlakoztatása előtt győződjön meg arról, hogy a csatlakozók megfelelő irányban és helyzetben állnak.

 **VIGYÁZAT!** A számítógép károsodásának elkerülése érdekében végezze el az alábbi műveleteket, mielőtt a számítógép belsejébe nyúl.

- 1 Győződjön meg arról, hogy a munkaasztal sima és tiszta, hogy megelőzze a számítógép fedelének karcosodását.
- 2 Kapcsolja ki a számítógépet (lásd: [A számítógép kikapcsolása](#)).

 **VIGYÁZAT!** A hálózati kábel kihúzásakor először a számítógépből húzza ki a kábelt, majd utána a hálózati eszközből.

- 3 Húzzon ki minden telefonkábel és hálózati kábelt a számítógépből.
- 4 Húzza ki a számítógépet és a csatlakoztatott eszközöket az elektromos csatlakozóból.
- 5 Nyomja meg, és tartsa benyomva a bekapcsológombot áramtalanítás alatt, hogy az alaplapot földelje.

 **VIGYÁZAT!** Mielőtt bármihez is hozzányúlna a számítógép belsejében, földelje le testét úgy, hogy megérint egy festetlen fémfelületet a számítógép hátulján. Munka közben időről időre érintsen meg egy festetlen fémfelületet, hogy levezze az időközben felgyűlt statikus elektromosságot, amely károsíthatja a belső alkatrészeket.

A számítógép kikapcsolása

△ **VIGYÁZAT!** Az adatvesztés elkerülése érdekében a számítógép kikapcsolása előtt mentsen el és zárjon be minden megnyitott fájlt és lépjen ki minden programból.

1. Állítsa le az operációs rendszert.
2. Győződjön meg arról, hogy mind a számítógép, mind a csatlakoztatott eszközök ki vannak kapcsolva. Ha az operációs rendszer leállásakor a számítógép és a csatlakoztatott eszközök nem kapcsolódnak ki automatikusan, a tápfeszültség gombot körülbelül 4 másodpercig tartsa nyomva a kikapcsolásukhoz.

Miután befejezte a munkát a számítógép belsejében

Miután mindent visszahelyezett, csatlakoztassa a külső eszközöket, kártyákat, kábeleket stb., mielőtt bekapcsolja a számítógépet.

1. Zárja vissza a számítógép fedelét (lásd: [A számítógép fedelének visszaszerelése](#)).
2. Csatlakoztassa a telefon- vagy hálózati kábeleket a számítógéphez.

△ **VIGYÁZAT!** Hálózati kábel csatlakoztatásakor először a hálózati eszközbe dugja a kábelt, majd utána a számítógépbe.

3. Csatlakoztassa a számítógépet és minden hozzá csatolt eszközt az elektromos aljzatra.
4. Kapcsolja be a számítógépet.
5. A Dell Diagnostics futtatásával győződjön meg arról, hogy a számítógép megfelelően működik-e (lásd: [Dell Diagnostics](#)).

[Vissza a Tartalomjegyzék oldalra](#)

Dell™ OptiPlex™ 760 szervizelési kézikönyv

Asztali számítógép






A számítógép

[A számítógép belseje](#)
[Rendszerbeállítás](#)
[Speciális funkciók](#)
[Hibaelhárítás](#)
[Segítségkérés](#)
[Szószedet](#)

Alkatrészek eltávolítása és cseréje

[Munka a számítógép belsejében](#)
[A számítógép fedelének eltávolítása](#)
[Behatolásjelző kapcsoló](#)
[Kártyák](#)
[Meghajtók](#)
[Hőnyelő egység](#)
[Processzor](#)
[Rendszerventilátor](#)
[I/O panel](#)
[Tápegység](#)
[Hangszórók](#)
[Memória](#)
[Elem](#)
[Alaplap](#)
[A számítógép fedelének visszahelyezése](#)

Megjegyzések, Vigyázat! jelzések és figyelmeztetések

-  **MEGJEGYZÉS:** A MEGJEGYZÉSEK a számítógép biztonságosabb és hatékonyabb használatát elősegítő fontos tudnivalókat tartalmaznak.
-  **VIGYÁZAT:** A VIGYÁZAT! jelzések az utasítások be nem tartása esetén esetlegesen bekövetkező hardversérülés vagy adatvesztés veszélyére hívják fel a figyelmet.
-  **FIGYELEM:** A FIGYELEM! jelzések esetleges tárgyi és személyi sérülésekre, illetve életveszélyre hívják fel a figyelmet.

Ha az Ön által vásárolt számítógép Dell™ n Series típusú, a dokumentumban szereplő, Microsoft® Windows® operációs rendszerekre történő hivatkozások nem érvényesek.

A dokumentumban közölt információk külön értesítés nélkül változhatnak.
©2008-2009 Dell Inc. Minden jog fenntartva.

A Dell Inc. előzetes írásos engedélye nélkül szigorúan tilos a dokumentumot bármilyen módon sokszorosítani.

A szövegben használt védjegyek: A Dell, a DELL logó, az OptiPlex, TravelLite, OpenManage, és StrikeZone a Dell Inc. védjegyei; az Intel és SpeedStep az Intel Corporation bejegyzett védjegyei az Egyesült Államokban és más országokban; A Microsoft, Windows, Windows Vista, és a Windows Start gomb a Microsoft Corporation védjegye vagy bejegyzett védjegye az Egyesült Államokban és/vagy más országokban; a CompuTrace az Absolute Software Corp. bejegyzett védjegye; a Citrix a Citrix Systems, Inc. és/vagy annak egy vagy több leányvállalatának bejegyzett védjegye, amelyet az Egyesült Államok Szabadalmi és Védjegyhivatalánál és más országokban is bejegyeztek; a Bluetooth védjegy birtokosa a Bluetooth SIG, Inc., ezt a Dell licenccel használja; az ENERGY STAR pedig az Egyesült Államok Környezetvédelmi Ügynökségének bejegyzett védjegye. Az ENERGY STAR partnereként a Dell Inc. kijelenti, hogy e termék teljesíti az ENERGY STAR energiahatékonysági útmutatásaiban foglaltakat.

Típusok: DCTR, DCNE, DCSM és DCCY

2009. február Mód. A01

[Vissza a Tartalomjegyzék oldalra](#)

[Vissza a Tartalomjegyzék oldalra](#)

Kártyák

Dell™ OptiPlex™ 760 szervizelési kézikönyv

FIGYELEM: Mielőtt a számítógép belsejében bármilyen munkához kezd, olvassa el a számítógéphez kapott biztonsági utasításokat. További biztonsági útmutatásokat a www.dell.com/regulatory_compliance címen található, a szabályozási megfelelést ismertető (angol nyelvű) honlapon találhat.

VIGYÁZAT! Az elektrostatikus kisülések által a belső alkatrészekben okozott károk elkerülése érdekében vezesse le a testében felgyülemlett statikus feszültséget, mielőtt hozzáér a számítógép elektronikai alkatrészeihez. Ehhez érintse meg a számítógép házának festetlen fém felületét.

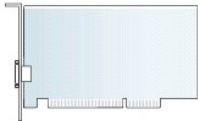
VIGYÁZAT! A számítógép FCC-tanúsítványa csak akkor marad érvényben, ha az üres kártyabővítőhely-nyílásokba takarólemezeket helyez. A takarólemez megakadályozza, hogy szennyeződés kerüljön a számítógépbe, és a hűtéshez szükséges légáramlatot is biztosítja.

Az Ön Dell™ számítógépében a következő alaplap csatlakozók találhatóak a PCI- és a PCI Express-kártyák számára:

- 1 Két csatlakozó a kisméretű PCI-kártyák számára
- 1 Egy csatlakozó a kisméretű PCI Express x16 kártya számára

MEGJEGYZÉS: Dell számítógépén kizárólag PCI- és PCI Express-kártyacsatlakozók találhatóak. Az ISA-kártyák nem támogatottak.

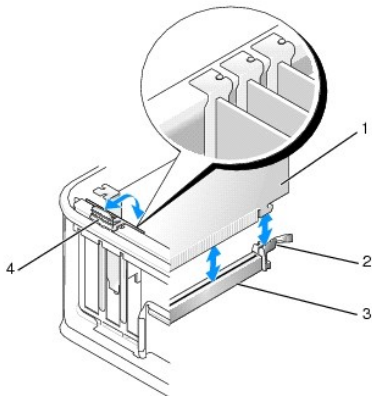
PCI -kártyák



PCI -kártya telepítése

PCI-kártya cseréjekor távolítsa el a kártya jelenlegi illesztőprogramját az operációs rendszerből. További információkért olvassa el a kártyához tartozó dokumentációt.

1. Hajtsa végre az itt ismertetett műveleteket: [Munka a számítógép belsejében](#).
2. Távolítsa el a számítógép oldallapját (lásd: [A számítógép fedelének eltávolítása](#)).
3. Óvatosan húzza fel teljesen a kártya rögzítőreteszének kioldófülét.

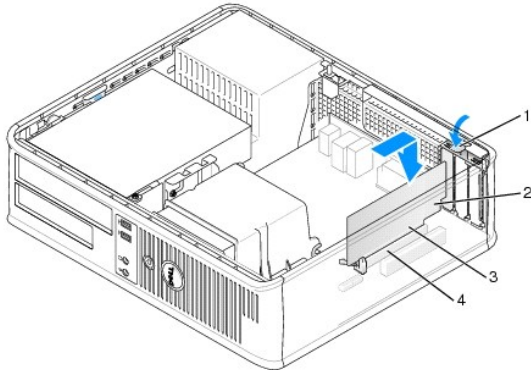


1	kártya	2	rögzítőretesz
3	alaplap csatlakozó	4	kioldófül

4. Ha a kártyát egy üres alaplap csatlakozóba helyezi, távolítsa el a takarólemezt, hogy felszabaduljon egy kártyabővítőhely-nyílás a számítógép hátulján. Ezután folytassa a következő lépéssel: [lépés 6](#).

- Ha kártyát cserél a számítógépben, el kell távolítania a meglévőt (lásd: [PCI- kártya eltávolítása](#)).
- Készítse elő a kártyát a beszereléshez.

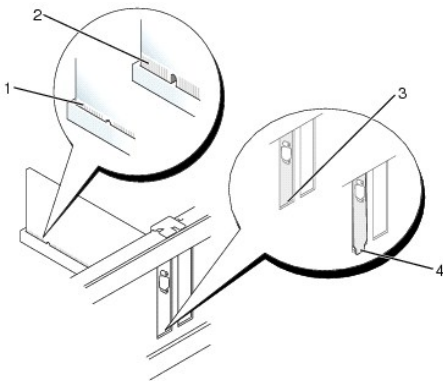
MEGJEGYZÉS: A kártyához mellékelt dokumentációban olvassa el a kártya konfigurálására, a belső csatlakozások létrehozására és a számítógépfüggő beállításokra vonatkozó fejezeteket.



1	kioldófül a kártyarögzítő reteszen	2	kártya
3	kártya szélén levő csatlakozó	4	kártyacsatlakozó

FIGYELEM: Egyes hálózati adapterek a hálózathoz történő csatlakozáskor automatikusan elindítják a számítógépet. Az áramütés esélyének csökkentése érdekében csak akkor helyezze be a kártyákat, amikor a számítógépet már leválasztotta az áramforrásról.

- Ha PCI Express x16 kártyát helyez be, húzza el a rögzítőfül kioldókarját a kártyacsatlakozótól, amikor az új kártyát a bővítőkártya-nyílásba helyezi.
- Helyezze a kártyát a csatlakozóba, és nyomja le határozottan. Az alábbi ábra alapján ellenőrizze, hogy a kártya teljesen illeszkedik-e a nyílásba.



1	teljesen behelyezett kártya	2	nem teljesen behelyezett kártya
3	keret a sínen belül	4	sínen kívül maradt keret

MEGJEGYZÉS: Ha PCI Express x16 kártyát helyez be, ellenőrizze, hogy a csatlakozó kioldókarján található rögzítőfül illeszkedik-e a kártya előlő végén található bemetszésbe.

- Óvatosan hajtja le a kioldófület a rögzítőretesz zárásához és a kártyák rögzítéséhez.

VIGYÁZAT! Ne vezesse a kábeleket a kártyák felett vagy mögött. A kártyák köré tekert kábel megakadályozhatja a számítógép oldallapjának lezárását, vagy kárt okozhat a berendezésben.

- Csatlakoztassa a kártya szükséges kábeleit.
- Zárja vissza a számítógép oldallapját (lásd: [A számítógép fedelének visszaszerelése](#)), újból csatlakoztassa a számítógépet és a berendezéseket az elektromos hálózatra, majd kapcsolja be azokat.

⚠ VIGYÁZAT! Hálózati kábel csatlakoztatásához a kábelt először dugja be a hálózat fali aljzatába, majd a számítógépbe.

12. Amennyiben hangkártyát szerelt be:

- a. Lépjen be a rendszerbeállításba, és válassza ki a **System Configuration** (Rendszerkonfiguráció) → **Miscellaneous Devices** (Egyéb eszközök) lehetőséget, majd módosítsa az **Audio** beállítást **Disabled** (Letiltva) értékre. (Lásd: [Belépés a rendszerbeállításokba](#)).
- b. A külső audioeszközöket a hangkártya csatlakozóihoz csatlakoztassa. Ne csatlakoztasson külső audioeszközöket a hátlapon található mikrofon-, hangszóró- és fejhallgató- vagy bemeneti csatlakozóaljzathoz.

⚠ VIGYÁZAT! Ha letiltja az integrált hálózati adaptert, az AMT funkció nem áll rendelkezésére.

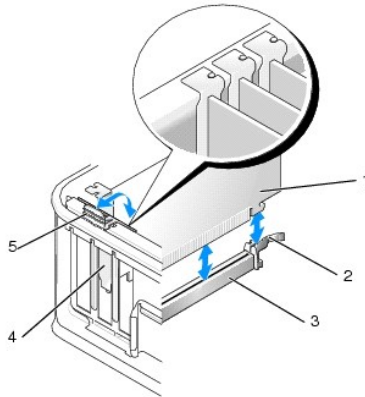
13. Ha hálózati kártyát helyezett be, és ki szeretné kapcsolni az integrált hálózati adaptert:

- a. Lépjen be a rendszerbeállításba, válassza ki a **System Configuration** (Rendszerkonfiguráció) **Integrated NIC** (Integrált hálózati kártya) lehetőségét, majd módosítsa a beállítást **Disabled** (Letiltva) értékre (lásd: [Belépés a rendszerbeállításokba](#)).
- b. A hálózati kábelt a beszerelt hálózati kártya csatlakozójához, ne a beépített hátoldali csatlakozóhoz csatlakoztassa.

14. A kártya dokumentációjában leírtak szerint telepítse a kártyához szükséges illesztőprogramokat.

PCI -kártya eltávolítása

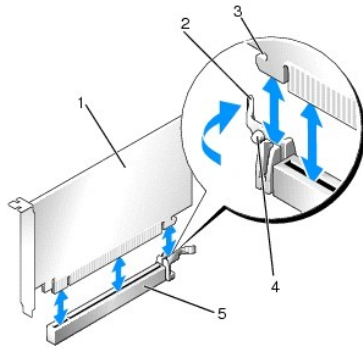
1. Hajtsa végre az itt ismertetett műveleteket: [Munka a számítógép belsejében](#).
2. Távolítsa el a számítógép oldallapját (lásd: [A számítógép fedelének eltávolítása](#)).
3. Óvatosan fordítsa el felfelé a kártya rögzítőreteszének kioldófülét.



1	kártya	2	kártya rögzítőretesze
3	alaplapi csatlakozó	4	rögzítőkeret
5	kioldófül		

4. Amennyiben szükséges, húzza ki a kártyához csatlakozó kábeleket.

5. Ha PCI Express x16 kártyát cserél, a kártya eltávolításához óvatosan húzza a kioldókart a kártyával ellentétes irányba, amíg a rögzítőfül ki nem szabadul a kártyán található bevágásból.



1	PCI Express x16 kártya	2	kioldókar
3	rögzítőnyílás (nem minden kártya esetében)	4	rögzítőfül
5	PCI Express x16 kártyacsatlakozó		

6. Fogja meg a kártyát a felső sarkainál, és húzza ki a csatlakozóból.
7. Ha nem helyez be másik kártyát, helyezzen takarólemezt az üres bővítőhelynyílásba.

MEGJEGYZÉS: A számítógép FCC-tanúsítványa csak akkor marad érvényben, ha az üres kártyabővítőhely-nyílásokba takarólemezeket helyez. A takarólemez megakadályozza, hogy szennyeződés kerüljön a számítógépbe, és a hűtéshez szükséges légáramlatot is biztosítja.

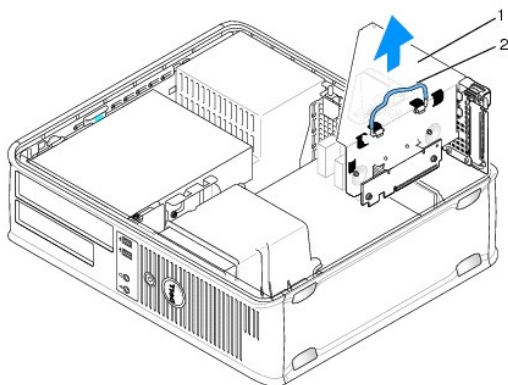
8. Fordítsa a kioldófület lefelé a rögzítőretesz zárásához.

⚠ VIGYÁZAT! Hálózati kábel csatlakoztatásakor a kábelt először dugja a hálózati fali aljzatba, majd utána a számítógépbe.

9. Zárja vissza a számítógép oldallapját (lásd: [A számítógép fedelének visszaszerelése](#)), csatlakoztassa újból a számítógépet és a berendezéseket az elektromos hálózatra, majd kapcsolja be őket.
10. Távolítsa el a kártya illesztőprogramját. További információért olvassa el a kártyához tartozó dokumentációt.
11. Amennyiben hangkártyát szerelt ki:
 - a. Lépjen be a rendszerbeállításba, válassza a **System Configuration** (Rendszerkonfiguráció) → **Miscellaneous Devices** (Egyéb eszközök) lehetőségeket, és az **Audio** beállításokat módosítsa az **Enabled** (Engedélyezve) lehetőségre (lásd: [Belépés a rendszerbeállításokba](#)).
 - b. A külső audioeszközöket a hangkártya csatlakozóihoz csatlakoztassa. Ne csatlakoztasson külső audioeszközöket a hátlapon található mikrofon-, hangszóró- és fejhallgató- vagy bemeneti csatlakozóaljzathoz.
12. Ha hálózati kártyát távolított el, és be szeretné kapcsolni az integrált hálózati adaptert:
 - a. Lépjen be a rendszerbeállításba, válassza a **System Configuration** (Rendszerkonfiguráció) → **Integrated NIC** (Integrált hálózati kártya) lehetőségeket, és módosítsa a beállítást **Enabled** (Engedélyezve) értékre (lásd: [Belépés a rendszerbeállításokba](#)).
 - b. Csatlakoztassa a hálózati kábelt a hátsó panelen lévő integrált csatlakozóhoz.

PCI-kártya eltávolítása az emelőkártya-rekeszből

1. Hajtsa végre az itt ismertetett műveleteket: [Munka a számítógép belsejében](#).
2. Távolítsa el a számítógép oldallapját (lásd: [A számítógép fedelének eltávolítása](#)).
3. Távolítsa el az emelőkártya-rekeszt:
 - a. Ellenőrizze, hogy a kártyákhoz nincs-e csatlakoztatva kábel a hátlap nyílásain keresztül. Húzza ki azokat a kábeleket, amelyek nem érik el az emelőkártya-rekeszt, miután kihúzza azt a számítógépből.
 - b. Óvatosan húzza meg a fogantyút, és emelje ki az emelőkártya-rekeszt a számítógépből.

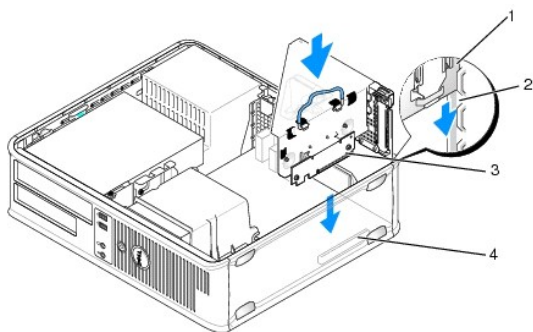


1	emelőkártya-rekesz	2	fogantyú
---	--------------------	---	----------

4. Nyomja meg a fület a rögzítőretesz felemeléséhez.
5. Amennyiben szükséges, húzza ki a kártyához csatlakozó kábeleket.
6. Fogja meg a kártyát a felső sarkainál, és húzza ki a foglalatból.
7. Ha nem helyez be másik kártyát, helyezzen takarólemezt az üres bővítőhelynyílásba.

MEGJEGYZÉS: A számítógép FCC-tanúsítványa csak akkor marad érvényben, ha az üres kártyabővítőhely-nyílásokba takarólemezeket helyez. A takarólemez megakadályozza, hogy szennyeződés kerüljön a számítógépbe, és a hűtéshez szükséges légáramlatot is biztosítja.

8. Helyezze be a rögzítőreteszt, és nyomja a helyére.
9. Az emelőkártya-rekesz visszahelyezése:
 - a. Az emelőkártya-rekesz oldalán található füleket igazítsa a számítógép oldalán található nyílásokhoz, és csúsztassa lefelé a rekeszt.
 - b. Ellenőrizze, hogy az emelőkártyák teljesen illeszkednek-e az alaplap csatlakozóihoz.



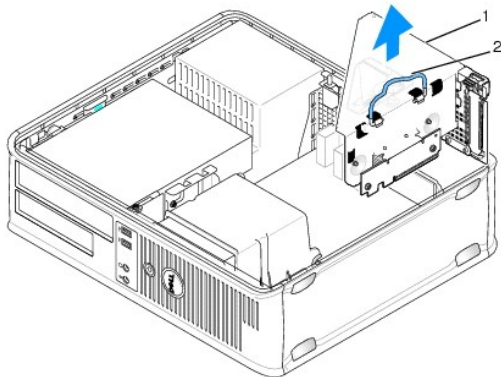
1	emelőkártya-rekesz	2	bővítőhelyek
3	emelőkártyák	4	alaplapi csatlakozók

10. Zárja vissza a számítógép oldallapját (lásd: [A számítógép fedelének visszaszerelése](#)), csatlakoztassa újból a számítógépet és a berendezéseket az elektromos hálózatra, majd kapcsolja be őket.
11. Távolítsa el a kártya illesztőprogramját. További információért olvassa el a kártyához tartozó dokumentációt.
12. Amennyiben hangkártyát szerelt ki:
 - a. Lépjen be a rendszerbeállításba, válassza a **System Configuration** (Rendszerkonfiguráció) → **Miscellaneous Devices** (Egyéb eszközök) lehetőségeket, és az **Audio** beállítást módosítsa **Enabled** (Engedélyezve) értékre. (Lásd: [Belépés a rendszerbeállításokba](#)).
 - b. A külső audioeszközöket a hangkártya csatlakozóihoz csatlakoztassa. Ne csatlakoztasson külső audioeszközöket a hátlapon található mikrofon-, hangszóró- és fejhallgató- vagy bemeneti csatlakozóaljzathoz.

13. Ha hálózati kártyát távolított el, és be szeretné kapcsolni az integrált hálózati adaptert:
 - a. Lépjen be a rendszerbeállításba, válassza a **System Configuration** (Rendszerkonfiguráció)→ **Integrated NIC** (Integrált hálózati kártya) lehetőséget, és módosítsa a beállítást **Enabled** (Engedélyezve) értékre. (Lásd: [Belépés a rendszerbeállításokba](#)).
 - b. Csatlakoztassa a hálózati kábelt a hátsó panelen lévő integrált csatlakozóhoz.

PCI-kártya behelyezése az emelőkártya-rekeszbe


1. Hajtsa végre az itt ismertetett műveleteket: [Munka a számítógép belsejében](#).
2. Távolítsa el a számítógép oldallapját (lásd: [A számítógép fedelének eltávolítása](#)).
3. Szükség esetén távolítsa el az alaplapon a SLOT2 csatlakozójába helyezett kártyát.
4. Távolítsa el az emelőkártya-rekeszt:
 - a. Ellenőrizze, hogy a kártyákhoz nincs-e csatlakoztatva kábel a hátlap nyílásain keresztül. Húzza ki azokat a kábeleket, amelyek nem érik el az emelőkártya-rekeszt, miután kihúzza azt a számítógépből.
 - b. Óvatosan húzza meg a fogantyút, és emelje ki az emelőkártya-rekeszt a számítógépből.




1	emelőkártya-rekesz	2	fogantyú
---	--------------------	---	----------

5. Ha új kártyát helyez be, üres bővítőhely felszabadításához távolítson el egy takarólemezt.

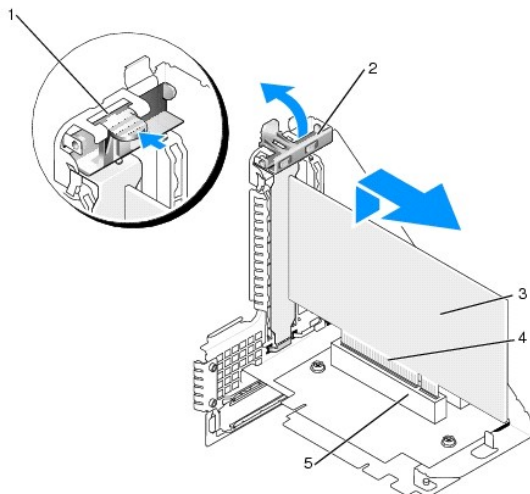
A számítógépben lévő kártya cseréjéhez távolítsa el a kártyát. Amennyiben szükséges, húzza ki a kártyához csatlakozó kábeleket. Fogja meg a kártyát a sarkainál, és húzza ki a csatlakozóból.

 **MEGJEGYZÉS:** A kártyához mellékelt dokumentációban olvassa el a kártya konfigurálására, a belső csatlakozások létrehozására és a számítógépfüggő beállításokra vonatkozó fejezeteket.

6. Készítse elő az új kártyát a beszereléshez.

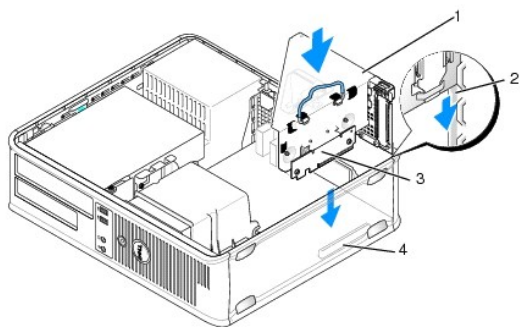
 **FIGYELEM:** Egyes hálózati adapterek a hálózathoz történő csatlakozáskor automatikusan elindítják a számítógépet. Az áramütés esélyének csökkentése érdekében csak akkor helyezze be a kártyákat, amikor a számítógépet már leválasztotta az áramforrásról.

7. Nyomja meg a kioldófület a rögzítőretesz felemeléséhez.



1	kioldófül	2	kártya rögzítőretesze
3	kártya	4	kártya szélén levő csatlakozó
5	kártyacsatlakozó		

8. Illessze be határozottan a kártyát az emelőkártya-rekeszen lévő kártyacsatlakozóba.
9. Helyezze be a rögzítőreteszt, és nyomja a helyére a kártyák rögzítése érdekében.
10. Helyezze vissza az emelőkártya-rekeszt:
 - a. Az emelőkártya-rekesz oldalán található füleket igazítsa a számítógép oldalán található nyílásokhoz, és csúsztassa lefelé a rekeszt.
 - b. Ellenőrizze, hogy az emelőkártyák teljesen illeszkednek-e az alaplap csatlakozóihoz.



1	emelőkártya-rekesz	2	bővítőhelyek
3	emelőkártyák	4	alaplapi csatlakozók

11. Csatlakoztassa a kábeleket, amelyeket a [lépés 4](#) ben eltávolított.
12. Csatlakoztassa a kártya szükséges kábeleit.

⚠ VIGYÁZAT! Ne vezesse a kábeleket a kártyák felett vagy mögött. A kártyák köré tekert kábel megakadályozhatja a számítógép oldallapjának lezárását, vagy kárt okozhat a berendezésben.

13. Zárja vissza a számítógép oldallapját (lásd: [A számítógép fedelének visszaszerelése](#)), csatlakoztassa újból a számítógépet és a berendezéseket az elektromos hálózatra, majd kapcsolja be őket.
14. Amennyiben hangkártyát szerelt be:
 - a. Lépjen be a rendszerbeállításba, válassza a **System Configuration (Rendszerkonfiguráció)** → **Miscellaneous Devices (Egyéb eszközök)**

lehetőségeket, és az **Audio** beállítást módosítsa **Disabled** (Letiltva) értékre (lásd: [Belépés a rendszerbeállításokba](#)).

- b. A külső audioeszközöket a hangkártya csatlakozóihoz csatlakoztassa. Ne csatlakoztasson külső audioeszközöket a hátlapon található mikrofon-, hangszóró- és fejhallgató- vagy bemeneti csatlakozóaljzathoz.
15. Ha hálózati kártyát helyezett be, és ki szeretné kapcsolni az integrált hálózati adaptert:
- a. Lépjen be a rendszerbeállításba, válassza ki a **System Configuration** (Rendszerkonfiguráció) **Integrated NIC** (Integrált hálózati kártya) lehetőségét, majd módosítsa a beállítást **Disabled** (Letiltva) értékre. (Lásd: [Belépés a rendszerbeállításokba](#)).
 - b. A hálózati kábelt a beszerelt hálózati kártya csatlakozójához, ne a beépített hátoldali csatlakozóhoz csatlakoztassa.

⚠ VIGYÁZAT! Ha kikapcsolja az integrált hálózati adaptert, az AMT funkció nem áll rendelkezésére.

16. A kártya dokumentációjában leírtak szerint telepítse a kártyához szükséges illesztőprogramokat.

PS/2 sorosport-adapter

⚠ FIGYELEM: A számítógép belsejében végzett munka előtt olvassa el a számítógéphez kapott biztonsági utasításokat. További biztonsági útmutatásokat a www.dell.com/regulatory_compliance címen található, a szabályozási megfelelést ismertető (angol nyelvű) honlapon találhat.

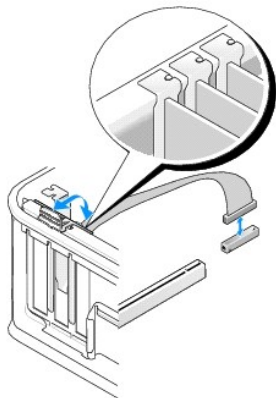
⚠ VIGYÁZAT! Az elektrostatikus kisülések által a belső alkatrészekben okozott károk elkerülése érdekében vezesse le a testében felgyülemlett sztatikus feszültséget, mielőtt hozzáér a számítógép elektronikai alkatrészeihez. Ehhez érintse meg a számítógép házának festetlen fém felületét.

PS/2 sorosport-adapter behelyezése

1. Hajtsa végre az itt ismertetett műveleteket: [Munka a számítógép belsejében](#).
2. Távolítsa el a számítógép oldallapját (lásd: [A számítógép fedelének eltávolítása](#)).
3. Óvatosan húzza fel a kártya rögzítőreteszének kioldófülét, és hajtsa ki a reteszt. Addig hajtsa a reteszt, amíg az nyitott állapotba nem kerül.
4. Távolítsa el a takarólemezt (ha van).

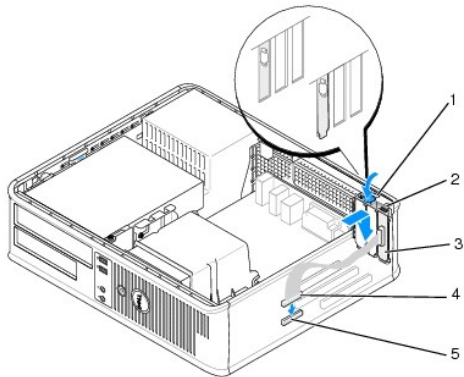
📌 MEGJEGYZÉS: Az adapterhez mellékelt dokumentációban olvassa el az adapter konfigurálására, a belső csatlakozások létrehozására és a számítógépfüggő beállításokra vonatkozó fejezeteket.

5. A PS/2 sorosport-adapter keretét igazítsa a bővítőhelybe, majd határozottan nyomja le. Győződjön meg arról, hogy az adapter teljesen benne van a bővítőhelyben.



6. A kártyarögzítő mechanizmus lenyomása előtt győződjön meg az alábbiakról:
 1. A kártyák felső része és a bővítőhelyek takarólemezei legyenek egy síkban a vezetőperemmel.
 1. A kártya vagy a bővítőkártya takarólemezőjének tetején lévő bevágás illeszkedjen a vezetősínbe.
7. A kártyarögzítő retesz zárásával rögzítse a kártyát, majd pattintsa a helyére.

⚠ **VIGYÁZAT!** Ne vezesse a kábeleket a kártyák felett. A kártyák köré tekert kábel megakadályozhatja a számítógép oldallapjának lezárását, vagy kárt okozhat a berendezésben.



1	kioldófül	2	kártya rögzítőretesze
3	PS/2 sorosport-adapter kerete	4	sorosport-adapter csatlakozója
5	a sorosport-adapter alaplapi csatlakozója (SERIAL2)		

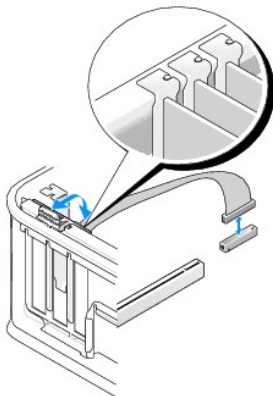
8. Csatlakoztassa az adapterkábel a PS/2 soros port adapterének alaplapi csatlakozójához (SERIAL2) (lásd: [Alaplapi alkatrészek](#)).

🔍 **MEGJEGYZÉS:** A kábelcsatlakozóival kapcsolatban olvassa el a PS/2 soros port adapteréhez tartozó dokumentációt.

9. Zárja vissza a számítógép oldallapját (lásd: [A számítógép fedelének visszaszerelése](#)).

PS/2 soros port adapterének eltávolítása

1. Hajtsa végre az itt ismertetett műveleteket: [Munka a számítógép belsejében](#).
2. Távolítsa el a számítógép oldallapját (lásd: [A számítógép fedelének eltávolítása](#)).
3. Óvatosan nyomja meg a kártya rögzítőretesének kioldófülét, és hajtsa ki a reteszt. Addig hajtsa a reteszt, amíg az nyitott állapotba nem kerül.
4. Húzza ki a PS/2 sorosport-kábelt az alaplaptól (lásd: [Alaplapi alkatrészek](#)).



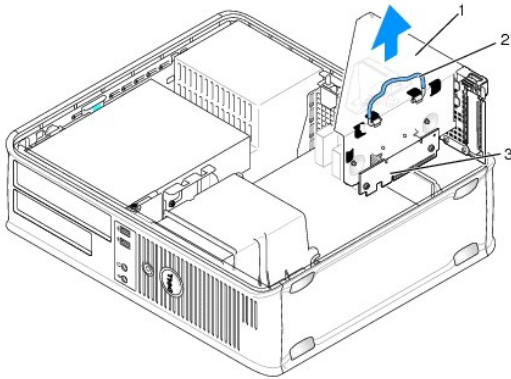
5. Húzza ki a PS/2 sorosport-adaptert a foglalatból.
6. Ha nem helyez be másik adaptert, helyezzen takarólemezt az üres bővítőhelynyílásba.

MEGJEGYZÉS: A számítógép FCC-tanúsítványa csak akkor marad érvényben, ha az üres kártyabővítőhely-nyílásokba takarólemezeket helyez. A takarólemez megakadályozza, hogy szennyeződés kerüljön a számítógépbe, és a hűtéshez szükséges légáramlatot is biztosítja.

7. A kártyarögzítő mechanizmus lenyomása előtt győződjön meg az alábbiakról:
 1. A kártyák felső része és a bővítőhelyek takarólemezei legyenek egy síkban a vezetőperemmel.
 1. A kártya vagy a bővítőkártya takarólemezének tetején lévő bevágás illeszkedjen a vezetősínbe.
8. A kártyarögzítő-retesz zárásával rögzítse a kártyát, majd pattintsa a helyére.
9. Zárja vissza a számítógép oldallapját (lásd: [A számítógép fedelének visszaszerelése](#)).

PS/2 soros port adapterének behelyezése az emelőkártya-rekeszben

1. Hajtsa végre az itt ismertetett műveleteket: [Munka a számítógép belsejében](#).
2. Távolítsa el a számítógép oldallapját (lásd: [A számítógép fedelének eltávolítása](#)).
3. Az emelőkártya-rekesz eltávolítása:
 - a. Ellenőrizze, hogy a kártyákhoz nincs-e csatlakoztatva kábel a hátlap nyílásain keresztül. Húzza ki azokat a kábeleket, amelyek nem érik el az emelőkártya-rekeszt, miután azokat kihúzza a számítógépből.
 - b. Forgassa felfelé az emelőkártya-rekesz fogantyúját, óvatosan húzza meg a fogantyút, és emelje ki a rekeszt a számítógépből.



1	emelőkártya-rekesz	2	fogantyú
3	emelőkártyák (2)		

4. Óvatosan húzza fel a kártya rögzítőreteszének kioldófülét, és hajtsa ki a reteszt. Addig hajtsa a reteszt, amíg az nyitott állapotba nem kerül.
5. Ha új PS/2 sorosport-adaptert helyez be, távolítsa el egy takarólemez, hogy felszabaduljon egy üres bővítőhely.
6. Ha cserélni szeretné a számítógépben lévő PS/2 adaptert, távolítsa el a meglévőt.
7. Amennyiben szükséges, húzza ki az adapterhez csatlakozó kábeleket.

FIGYELEM: Az áramütés esélyének csökkentése érdekében csak akkor helyezze be a kártyákat, amikor a számítógépet már leválasztotta az áramforrásról.

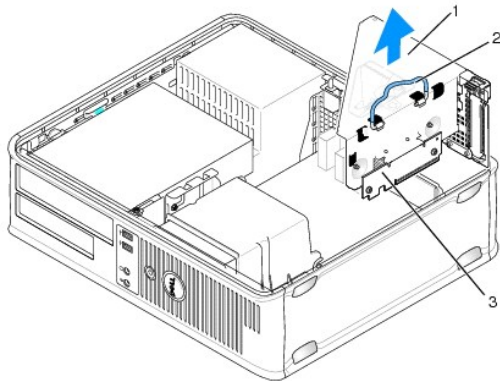
8. A PS/2 sorosport-adapter keretét igazítsa a bővítőhelybe, majd határozottan nyomja le. Győződjön meg arról, hogy az adapter teljesen benne van a bővítőhelyben.
9. A kártyarögzítő mechanizmus lenyomása előtt győződjön meg az alábbiakról:
 1. A kártyák felső része és a bővítőhelyek takarólemezei legyenek egy síkban a vezetőperemmel.
 1. A kártya vagy a bővítőkártya takarólemezének tetején lévő bevágás illeszkedjen a vezetősínbe.
10. A kártyarögzítő-retesz zárásával rögzítse a kártyát, majd pattintsa a helyére.

⚠ VIGYÁZAT! Ne vezesse a kábeleket a kártyák felett. A kártyák köré tekert kábel megakadályozhatja a számítógép oldallapjának lezárását, vagy kárt okozhat a berendezésben.

11. Csatlakoztassa az adapterkábelt a PS/2 sorosport-adapter alaplap csatlakozójához (PS2/SERIAL2) (lásd: [Alaplap alkatrészek](#)).
12. Helyezze vissza az emelőkártya-rekeszt:
 - a. Az emelőkártya-rekesz oldalán található füleket igazítsa a számítógép oldalán található nyílásokhoz, és csúsztassa lefelé a rekeszt.
 - b. Ellenőrizze, hogy az emelőkártya csatlakozói teljesen illeszkednek-e az alaplap csatlakozóihoz.
 - c. Forgassa lefelé az emelőkártya-rekesz fogantyúját.
13. Csatlakoztassa a kábeleket.
14. Zárja vissza a számítógép oldallapját (lásd: [A számítógép fedelének visszaszerelése](#)).
15. Telepítse a PS/2 sorosport-adapterhez szükséges illesztőprogramokat.

PS/2 sorosport-adapter eltávolítása az emelőkártya-rekeszből

1. Hajtsa végre az itt ismertetett műveleteket: [Munka a számítógép belsejében](#).
2. Távolítsa el a számítógép oldallapját (lásd: [A számítógép fedelének eltávolítása](#)).
3. Az emelőkártya-rekesz eltávolítása:
 - a. Ellenőrizze, hogy a kártyákhoz nincs-e csatlakoztatva kábel a hátlap nyílásain keresztül. Húzza ki azokat a kábeleket, amelyek nem érik el az emelőkártya-rekeszt, miután azokat kihúzza a számítógépből.
 - b. Forgassa felfelé az emelőkártya-rekesz fogantyúját, óvatosan húzza meg a fogantyút, és emelje ki a rekeszt a számítógépből.



1	emelőkártya-rekesz	2	fogantyú
3	emelőkártyák (2)		

4. Óvatosan húzza fel a kártya rögzítőretesének kioldófülét, és hajtsa ki a reteszt. Addig hajtsa a reteszt, amíg az nyitott állapotba nem kerül.
5. Húzza ki a PS/2 sorosport-kábelt az alaplapból (lásd: [Alaplap alkatrészek](#)).
6. Fogja meg a PS/2 sorosport-adaptert a felső sarkainál, és húzza ki a foglalatból.
7. Ha nem helyez be másik adaptert, helyezzen takarólemezt az üres bővítőhelynyílásba.

📌 MEGJEGYZÉS: A számítógép FCC-tanúsítványa csak akkor marad érvényben, ha az üres kártyabővítőhely-nyílásokba takarólemezeket helyez. A takarólemez a portól és a szennyeződésektől is védi a számítógépet.

8. A kártyarögzítő mechanizmus lenyomása előtt győződjön meg az alábbiakról:
 - i A kártyák felső része és a bővítőhelyek takarólemezei legyenek egy síkban a vezetőperemmel.
 - i A kártya vagy a bővítőkártya takarólemezeének tetején lévő bevágás illeszkedjen a vezetősínbe.
9. A kártyarögzítő-retesz zárásával rögzítse a kártyát, majd pattintsa a helyére.

10. Az emelőkártya-rekesz visszahelyezése:
 - a. Az emelőkártya-rekesz oldalán található füleket igazítsa a számítógép oldalán található nyílásokhoz, és csúsztassa lefelé a rekeszt.
 - b. Ellenőrizze, hogy az emelőkártya csatlakozói teljesen illeszkednek-e az alaplapp csatlakozóihoz.
 - c. Forgassa lefelé az emelőkártya-rekesz fogantyúját.
 11. Zárja vissza a számítógép oldallapját (lásd: [A számítógép fedelének visszaszerelése](#)).
 12. Távolítsa el az adapter illesztőprogramját. További információkért olvassa el az adapterhez tartozó dokumentációt.
-

[Vissza a Tartalomjegyzék oldalra](#)

[Vissza a Tartalomjegyzék oldalra](#)

Processzor

Dell™ OptiPlex™ 760 szervizelési kézikönyv

FIGYELEM: Mielőtt a számítógép belsejében bármilyen munkához kezd, olvassa el a számítógéphez kapott biztonsági tudnivalókat. További biztonsági útmutatásokat a www.dell.com/regulatory_compliance címen találhat, a szabályozási megfelelést ismertető (angol nyelvű) honlapon találhat.

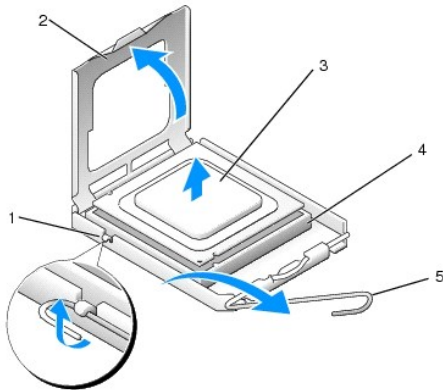
VIGYÁZAT! Az elektrosztatikus kisülések által a belső alkatrészekben okozott károk elkerülése érdekében vezesse le a testében felgyülemlett sztatikus feszültséget, mielőtt hozzáér a számítógép elektronikai alkatrészeihez. Ezt úgy teheti meg, hogy megérinti a ház egy festetlen fémfelületét.

A processzor eltávolítása

1. Hajtsa végre az itt ismertetett műveleteket: [Munka a számítógép belsejében](#).
2. Távolítsa el a számítógép fedelét (lásd: [A számítógép fedelének eltávolítása](#)).
3. Távolítsa el a hőnyelő egységet (lásd: [A processzor hőnyelő egységének eltávolítása](#)).

VIGYÁZAT! Amennyiben az új processzorhoz nincs szüksége új hőnyelő egységre, a processzor cseréjekor használja fel az eredeti hőnyelőt.

4. A foglalat középső fedélreteszre alatti kioldókar csúsztatásával nyissa ki a processzorburkolatot. Majd húzza a kart vissza a processzor kiemeléséhez.



1	középső fedélretesz	2	a processzor burkolata
3	processzor	4	foglalat
5	kioldókar		

VIGYÁZAT! A processzor cseréje során ne érintse meg a foglalatban lévő tűket, és ne engedje, hogy bármilyen tárgy essen a foglalat tűire.

5. Finoman távolítsa el a processzort a foglalatából.
Hagyja a foglalat kioldókarját nyitott állapotban az új processzor behelyezéséhez.

A processzor beszerelése

VIGYÁZAT! Földelje saját testét a számítógép hátuljának egy festetlen fémfelületét megérintve.

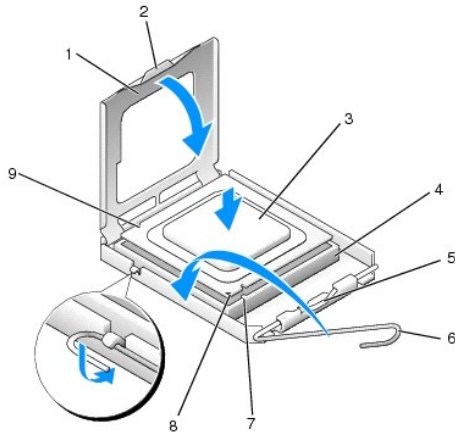
VIGYÁZAT! A processzor cseréje során ne érintse meg a foglalatban lévő tűket, és ne engedje, hogy bármilyen tárgy essen a foglalat tűire.

1. Hajtsa végre az itt ismertetett műveleteket: [Munka a számítógép belsejében](#).
2. Távolítsa el a számítógép fedelét (lásd: [A számítógép fedelének eltávolítása](#)).

- Csomagolja ki az új processzort, ügyelve arra, hogy ne érintse meg a processzor alját.

⚠ VIGYÁZAT! Ügyeljen arra, hogy a processzort pontosan illessze be a foglalatba, nehogy a számítógép bekapcsolásakor végleges károsodás érje a processzort vagy a számítógépet.

- Ha a foglalat kioldókarja nincs teljesen nyitott állásban, akkor fordítsa ebbe a pozícióba.
- A processzoron lévő első és hátsó állító bevágást igazítsa a foglalatban lévő bevágásokhoz.
- Illessze a processzor megjelölt sarkát a foglalat megjelölt sarkához.



1	a processzor burkolata	2	fül
3	processzor	4	processzorfoglalat
5	középső fedélretesz	6	kioldókar
7	első állító vágás	8	a processzor és a foglalat 1. tűjelölő sarka
9	hátsó állító vágás		

⚠ VIGYÁZAT! Sérülésük elkerülése érdekében pontosan illessze a processzort a foglalatra, és túlzott erő kifejtése nélkül nyomja rá.

- Óvatosan illessze a processzort a foglalatra, és győződjön meg arról, hogy a processzor helyesen van behelyezve.
- Miután a processzor pontosan a helyére került, zárja le a processzor burkolatát.
Győződjön meg arról, hogy a processzor fedelén lévő fül a foglalat középső fedelének retesze alatt van.
- Fordítsa vissza a foglalat kioldókarját, és pattintsa a helyére a processzor rögzítéséhez.
- Takarítsa le a hővezető pasztát a hűtőborda aljáról.

⚠ VIGYÁZAT! Kizárólag friss hővezető pasztát használjon. A hővezető paszta rendkívül fontos eleme a processzor optimális működését garantáló hűtadási folyamatnak.

- Kenje be a processzor tetejét a hővezető pasztával.
- Helyezze be a hőnyelő egységet (lásd: [A hőnyelő egység beszerelése](#)).
- Zárja vissza a számítógép fedelét (lásd: [A számítógép fedelének visszaszerelése](#)).

[Vissza a Tartalomjegyzék oldalra](#)

Behatolásjelző kapcsoló

Dell™ OptiPlex™ 760 szervizelési kézikönyv

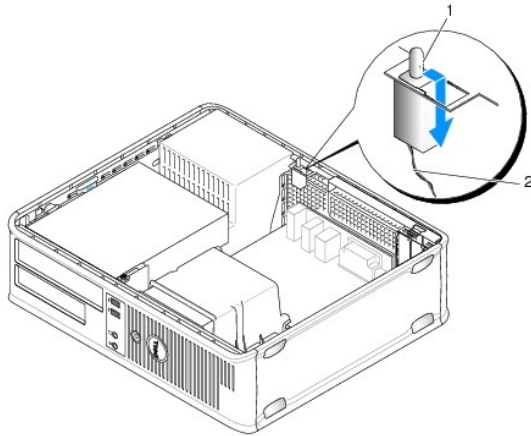
FIGYELEM: A számítógép belsejében végzett munka előtt olvassa el a számítógéphez kapott biztonsági utasításokat. További biztonsági útmutatásokat a www.dell.com/regulatory_compliance címen található, a szabályozási megfeleléseget ismertető (angol nyelvű) honlapon találhat.

MEGJEGYZÉS: A behatolásjelző kapcsoló ultrakompakt számítógépeknél tartozék, a minitorony, az asztali és a kompakt számítógépeknél pedig opcionális. Nem minden számítógépen van.

A behatolásjelző kapcsoló kiszerezése

1. Hajtsa végre az itt ismertetett műveleteket: [Munka a számítógép belsejében](#).
2. Távolítsa el a számítógép oldallapját (lásd: [A számítógép fedelének eltávolítása](#)).
3. Nyomja meg a behatolásjelző kapcsoló kábelcsatlakozó kioldómechanizmusát, és a behatolásjelző kapcsoló kábelének alaplapról történő leválasztásához húzza meg a kábelcsatlakozót.
4. Csúsztassa ki a behatolásjelző kapcsolót a fém tartókeretben kialakított nyílásából, majd a kapcsoló és az ahhoz erősített kábel eltávolításához tolja át lefelé a tartókereten lévő szögletes nyíláson.

MEGJEGYZÉS: A kapcsoló nyílásból való kitolása közben enyhe ellenállást tapasztalhat.



1	behatolásjelző kapcsoló	2	behatolásjelző kapcsoló kábele
---	-------------------------	---	--------------------------------

A behatolásjelző kapcsoló visszahelyezése


1. Óvatosan helyezze a behatolásjelző kapcsolót a fém tartókeret alól a szögletes nyílásba, majd csúsztassa a kapcsolót a foglatába, amíg a helyére nem kattann.
2. Csatlakoztassa vissza a kábelt az alaplaphoz.
3. Helyezze vissza a számítógép oldallapját (lásd: [A számítógép fedelének visszaszerelése](#)).

A behatolásjelző kapcsoló alaphelyzetbe állítása

1. Kapcsolja be (vagy indítsa újra) a számítógépet.
2. Amikor a DELL™ embléma megjelenik, azonnal nyomja le az <F12> billentyűt.

Ha túl sokáig vár, és az operációs rendszer emblémája is megjelenik, akkor várjon tovább, amíg meg nem jelenik a Microsoft® Windows® asztal. Ekkor kapcsolja ki a számítógépet, és próbálja meg újból végrehajtani a műveletet.

3. Válassza a **System Setup** (Rendszerbeállítás) lehetőséget.
4. A behatolásérzékelő alaphelyzetbe történő visszaállításához válassza a **Security** (Biztonság)→**Chassis Intrusion** (Behatolás) opciót, majd a **Clear Intrusion Warning** (Behatolási figyelmeztetés törlése) lehetőséget. Módosítsa a beállítást **On** (Be), **On-Silent** (Be, csendes), illetve **Disabled** (Letiltva) értékre.

 **MEGJEGYZÉS:** Az alapértelmezett beállítás az **On-Silent** (Be, csendes) érték.

5. Mentse a BIOS-beállításokat, majd lépjen ki a rendszerbeállításokból.

[Vissza a Tartalomjegyzék oldalra](#)

[Vissza a Tartalomjegyzék oldalra](#)

Meghajtók

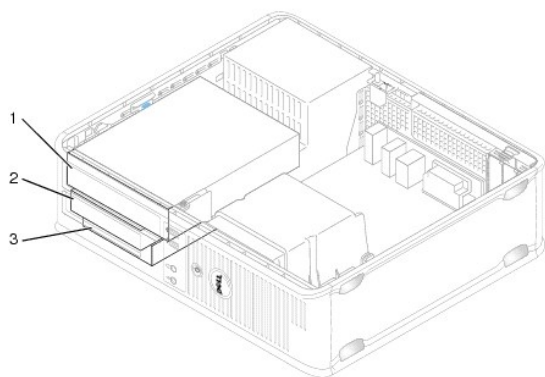
Dell™ OptiPlex™ 760 szervizelési kézikönyv

A számítógép a következő meghajtókat támogatja:

- | 1 db soros ATA (SATA) merevlemez
- | 1 db 3,5 hüvelykes meghajtótér (hajlékonylemez-meghajtó vagy memóriakártya-olvasó számára)
- | 1 db SATA optikai meghajtó

MEGJEGYZÉS: Mivel a számítógépben korlátozott számú meghajtótér és csatló található, nem lehet egyidejűleg csatlakoztatni hozzá valamennyi támogatott eszközt.

MEGJEGYZÉS: Ha optikai meghajtó, ill. 3,5 hüvelykes eszköz (hajlékonylemez-meghajtó vagy memóriakártya-olvasó) nélkül üzemelteti a számítógépet, a meghajtó helyére a megfelelő meghajtótér-betéteket kell beszerezni. Ha meghajtótér-betétre van szüksége, lépjen kapcsolatba a Dell-lel.



1	optikai meghajtó	2	hajlékonylemez-meghajtó
3	merevlemez		

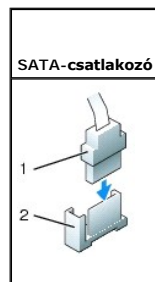
A meghajtók beszerelésének általános irányelvei

Az alaplapon található SATA-csatlakozókon SATA0, ill. SATA1 felirat található. A merevlemez az alacsonyabb számmal ellátott SATA-csatlakozóhoz csatlakoztassa. A további SATA eszközöket (pl. optikai meghajtót) a fennmaradó SATA-csatlakozókhoz kell csatlakoztatni, amelyek magasabb számot viselnek, mint az, amelyikhez a merevlemez csatlakoztatta. Például, ha SATA merevlemez és SATA optikai meghajtót használ, a merevlemez a SATA0 feliratú, a SATA optikai meghajtót pedig a SATA1 feliratú csatlakozóhoz csatlakoztassa (a SATA-csatlakozók alaplapon való elhelyezkedéséhez lásd: [Alaplapi alkatrészek](#)).

Meghajtókábelek csatlakoztatása

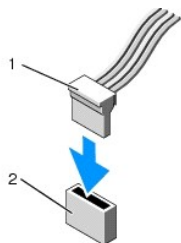
Meghajtó behelyezésekor két kábelt kell csatlakoztatnia a meghajtó háttoldalához: egy egyenáramú tápkábelt és egy adatkábelt.

Adatinterfész-csatlakozók



1	adatinterfész-kábel-csatlakozó
2	adatinterfész-csatlakozó

Tápkábel-csatlakozók

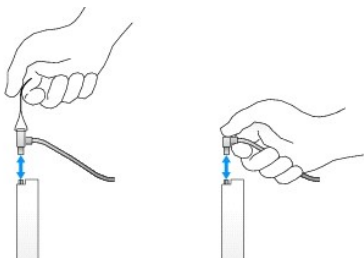


1	tápkábel	2	feszültségbemeneti csatlakozó
---	----------	---	-------------------------------

Meghajtókábelek csatlakoztatása és eltávolítása

Húzófüllel ellátott kábel eltávolításakor a színes húzófülnél fogva húzza ki a csatlakozót.

Húzófül nélküli kábel eltávolításakor a végein található csatlakozódugóknál fogva húzza ki a kábelt.



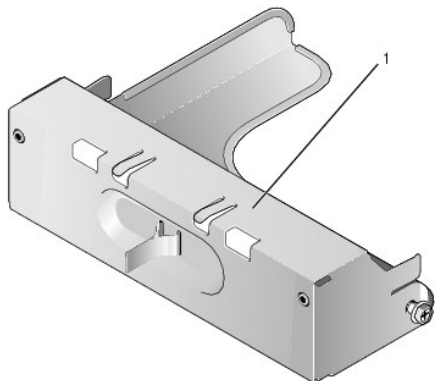
Meghajtóbetétek

Az új számítógépekhez egy tartócsavarokkal ellátott műanyag és egy fém betét tartozik.

Meghajtóbetétek eltávolítása

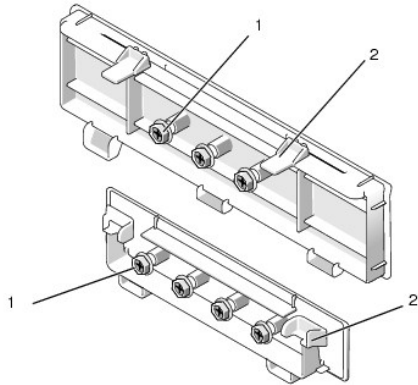
Ha új meghajtót szerel be:

1. Hajtsa végre az itt ismertetett műveleteket: [Munka a számítógép belsejében](#).
2. Távolítsa el a számítógép fedelét (lásd: [A számítógép fedelének eltávolítása](#)).
3. Emelje fel a meghajtó kioldóreteszét.
4. Csúsztassa a számítógép hátulja felé, és emelje fel a fém keretet.



1 fém betét

5. Nyomja meg a műanyag betéten lévő kioldófüleket, majd hátulról tolva távolítsa el helyéről a betétet.



1 távtartócsavarok 2 műanyag meghajtóbetét

Meghajtóbetétek visszahelyezése

Ha a meghajtó eltávolítása után vissza szeretné helyezni a betétet:

1. Illessze a műanyag betétet a nyíláshoz, és nyomja lefelé a betéten lévő fület, míg a betét bekattan a helyére.
2. Csúsztassa a fém keretet a számítógép eleje felé, úgy, hogy az a helyére kattanjon.
3. Zárja vissza a számítógép fedelét (lásd: [A számítógép fedelének visszaszerelése](#)).

Optikai meghajtó

FIGYELEM: A számítógép belsejében végzett munka előtt olvassa el figyelmesen a számítógéphez mellékelte biztonsági információkat tartalmazó dokumentumot. További biztonsági útmutatásokat a www.dell.com/regulatory_compliance címen található Szabályozási megfeleléségi honlapon találhat.

FIGYELEM: Az áramütés elkerülése érdekében a számítógép fedelének eltávolítása előtt mindig húzza ki a tápkábelt.

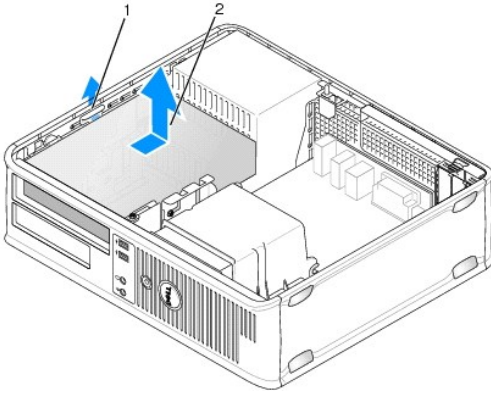
MEGJEGYZÉS: Ha optikai meghajtó, ill. 3,5 hüvelykes eszköz (hajlékonylemez-meghajtó vagy memóriakártya-olvasó) nélkül üzemelteti a számítógépet, a meghajtó helyére a megfelelő meghajtótér-betétet kell beszerezni. Ha meghajtótér-betétre van szüksége, lépjen kapcsolatba a Dell-lel. Lásd: [Meghajtóbetétek eltávolítása](#).

Optikai meghajtó kiszérése

1. Hajtsa végre az itt ismertetett műveleteket: [Munka a számítógép belsejében](#).
2. Távolítsa el a számítógép fedelét (lásd: [A számítógép fedelének eltávolítása](#)).

VIGYÁZAT! A meghajtót ne a kábeleknél fogva húzza ki a számítógépből. Ha ezt teszi, az a kábelek és a kábelcsatlakozók sérülését is okozhatja.

3. Húzza felfelé a meghajtó kioldóreteszét, és csúsztassa a meghajtót a számítógép hátulja felé. Ezután emelje ki a meghajtót a számítógépből.

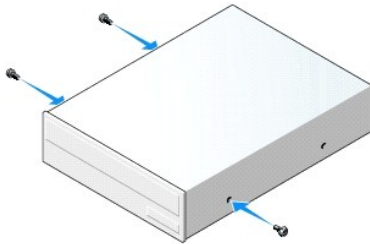


1	meghajtó kioldóretesze	2	optikai meghajtó
---	------------------------	---	------------------

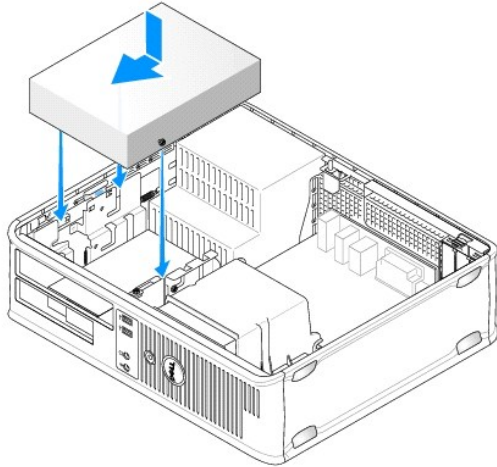
- Húzza ki a tápkábelt és az adatkábelt a meghajtó hátlapján lévő csatlakozóaljzatból.
- Ha most nem helyezi vissza az optikai meghajtót, tolja vissza a betéjtét a meghajtótérbe, amíg a helyére nem kattann. Ha meghajtótér-betétre van szüksége, lépjen kapcsolatba a Dell-lel.

Optikai meghajtó beszerelése

- Csomagolja ki a meghajtót és készítse elő a beszerelésre.
A meghajtóhoz kapott dokumentációban ellenőrizze, hogy a meghajtó konfigurálva van-e a számítógéphez.
- Hajtsa végre az itt ismertetett műveleteket: [Munka a számítógép belsejében](#).
- Ha új meghajtót szerel be, távolítsa el a meghajtóbetéteket, majd a három távtartócsavart (lásd: [Meghajtóbetétek eltávolítása](#)).
Ha meglévő meghajtót cserél ki, hajtsa végre az itt ismertetett műveleteket: [Optikai meghajtó kiszérése](#), és vegye ki a meglévő meghajtóból a három távtartócsavart.
- Helyezze be a három távtartócsavart az új meghajtó oldalába, és húzza meg őket.



- Csatlakoztassa a tápkábelt és az adatkábelt a meghajtóhoz.
- Igazítsa a távtartócsavarokat a csavarnyílásokhoz, és csúsztassa a meghajtót a meghajtótérbe, amíg a helyére nem kattann.



7. Ellenőrizze a kábelcsatlakozásokat, és rendezze el a kábeleket úgy, hogy ne akadályozzák a légáramlást a ventilátor és a szellőzőnyílások között.
8. Zárja vissza a számítógép fedelét (lásd: [A számítógép fedelének visszaszerelése](#)).
9. Lépjen be a rendszerbeállításokba, és a megfelelő Drive (Meghajtó) opció kiválasztásával engedélyezze a meghajtót (lásd a „Belépés a rendszerbeállításokba”).
10. A Dell Diagnostics futtatásával győződjön meg arról, hogy a számítógépe megfelelően működik-e (lásd: [Dell Diagnostics](#)).

Hajlékonylemez-meghajtó

⚠ FIGYELEM: A számítógép belsejében végzett munka előtt olvassa el figyelmesen a számítógéphez mellékelte biztonsági információkat tartalmazó dokumentumot. További biztonsági útmutatásokat a www.dell.com/regulatory_compliance címen található Szabályozási megfeleléségi honlapon találhat.

⚠ FIGYELEM: Az áramütés elkerülése érdekében a számítógép fedelének eltávolítása előtt mindig húzza ki a tápkábel.

🔍 MEGJEGYZÉS: Ha optikai meghajtó, ill. 3,5 hüvelykes eszköz (hajlékonylemez-meghajtó) nélkül üzemelteti a számítógépet, a meghajtó helyére a megfelelő meghajtótér-betétet kell beszerezni. Ha meghajtótér-betétre van szüksége, lépjen kapcsolatba a Dell-lel.

A hajlékonylemez-meghajtó eltávolítása

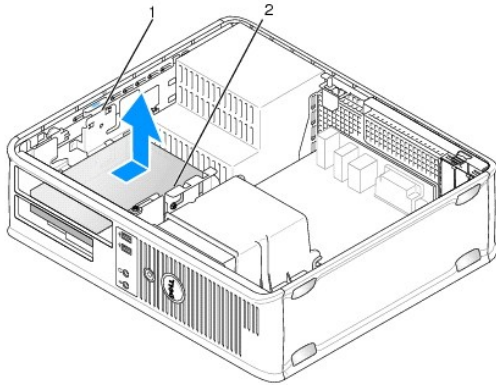
1. Hajtsa végre az itt ismertetett műveleteket: [Munka a számítógép belsejében](#).
2. Távolítsa el a számítógép fedelét (lásd: [A számítógép fedelének eltávolítása](#)).

🔍 MEGJEGYZÉS: Mivel az alábbi lépések nem igénylik az optikai meghajtó teljes eltávolítását, nem szükséges leválasztani az optikai meghajtó kábeleit.

3. Távolítsa el az optikai meghajtót (ha van), és óvatosan tegye félre (lásd: [Optikai meghajtó kiszerezése](#)).

⚠ VIGYÁZAT! A meghajtót ne a kábelknél fogva húzza ki a számítógépből. Ha ezt teszi, az a kábelek és a kábelcsatlakozók sérülését is okozhatja.

4. Húzza felfelé a meghajtó kioldóreteszét, és csúsztassa a hajlékonylemez- meghajtót a számítógép hátulja felé. Ezután emelje ki a meghajtót a számítógépből.

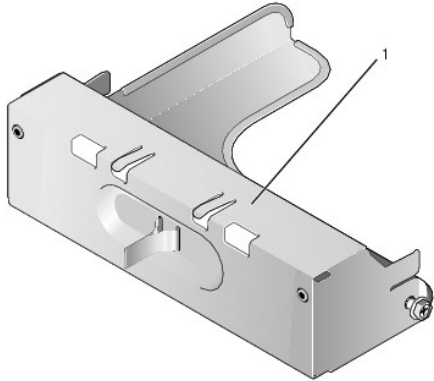


1 meghajtó kioldóretesze 2 hajlékonylemez-meghajtó

5. Húzza ki a tápkábelt és az adatkábelt a hajlékonylemez-meghajtó hátlapján lévő csatlakozóaljzattból.
6. Ha most nem helyezi vissza a hajlékonylemez-meghajtót, ill. memóriakártya- olvasót, tegye vissza azok betétjeit (lásd: [Meghajtóbetétek visszahelyezése](#)). Ha meghajtótér-betétre van szüksége, lépjen kapcsolatba a Dell-lel.

A hajlékonylemez-meghajtó beszerelése

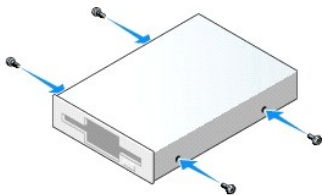
1. Ha új hajlékonylemez-meghajtót szerel be:
 - a. Távolítsa el a meghajtóbetéteket (lásd: [Meghajtóbetétek eltávolítása](#)).
 - b. Húzza ki a hajlékonylemez-meghajtó betétjét, amit a meghajtótérbe kell beszerelni.
 - c. Távolítsa el a négy távtartócsavart a betétből.



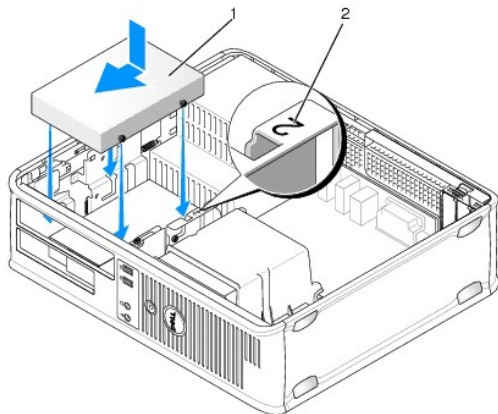
1 meghajtóbetét

2. Ha meglévő hajlékonylemez-meghajtót cserél:

Távolítsa el a négy távtartócsavart a meglévő meghajtóból.
3. Helyezze be a négy távtartócsavart az új hajlékonylemez-meghajtó oldalába, és húzza meg őket.



4. Csatlakoztassa a tápkábelt és az adatkábelt a hajlékonylemez-meghajtóba.
5. Igazítsa a távtartócsavarokat a csavarnyílásokhoz, és csúsztassa a meghajtót a meghajtótérbe, amíg a helyére nem kattann.



1 tápkábel	2 foglalat ellenőrzőszáma
------------	---------------------------

6. Helyezze vissza az optikai meghajtót (lásd: [Optikai meghajtó](#)).
7. Ellenőrizze a kábelcsatlakozásokat, és rendezze el a kábeleket úgy, hogy ne akadályozzák a légáramlást a ventilátor és a szellőzőnyílások között.
8. Zárja vissza a számítógép fedelét (lásd: [A számítógép fedelének visszaszerelése](#)).
9. Lépjen be a rendszerbeállításokba, és az új hajlékonylemez-meghajtó engedélyezéséhez válassza a Diskette Drive (Lemez-meghajtó) lehetőséget (lásd: [Rendszerbeállítás](#)).
10. A Dell Diagnostics futtatásával győződjön meg arról, hogy a számítógépe megfelelően működik-e (lásd: [Dell Diagnostics](#)).

Memóriakártya-olvasó

FIGYELEM: A számítógép belsejében végzett munka előtt olvassa el figyelmesen a számítógéphez mellékelte biztonsági információkat tartalmazó dokumentumot. További biztonsági útmutatásokat a www.dell.com/regulatory_compliance címen található Szabályozási megfelelőségi honlapon találhat.

FIGYELEM: Az áramütés elkerülése érdekében a számítógép fedelének eltávolítása előtt mindig húzza ki a tápkábelt.

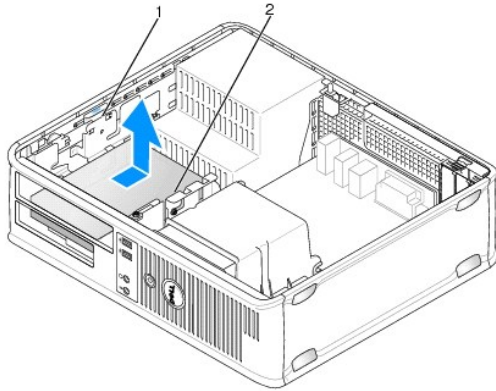
MEGJEGYZÉS: Ha optikai meghajtó, ill. 3,5 hüvelykes meghajtó nélkül üzemelteti a számítógépet, a meghajtó helyére a megfelelő meghajtótér-betétet kell beszerezni. Ha meghajtótér-betétre van szüksége, lépjen kapcsolatba a Dell-lel.

A memóriakártya-olvasó kiserelése

1. Hajtsa végre az itt ismertetett műveleteket: [Munka a számítógép belsejében](#).
2. Távolítsa el a számítógép fedelét (lásd: [A számítógép fedelének eltávolítása](#)).
MEGJEGYZÉS: Mivel az alábbi lépések nem igénylik az optikai meghajtó teljes eltávolítását, nem szükséges leválasztani az optikai meghajtó kábeleit.
3. Távolítsa el az optikai meghajtót (ha van), és óvatosan tegye félre (lásd: [Optikai meghajtó kiserelése](#)).

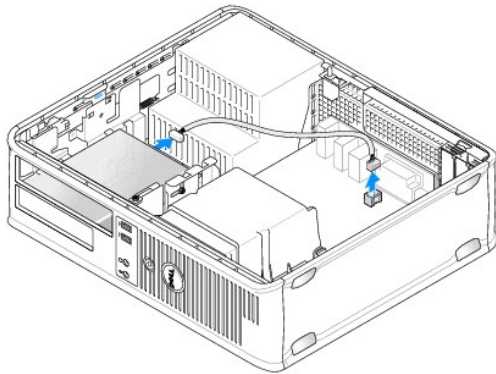
VIGYÁZAT! A meghajtót ne a kábelknél fogva húzza ki a számítógépből. Ha ezt teszi, az a kábelek és a kábelcsatlakozók sérülését is okozhatja.

4. Húzza felfelé a meghajtó kioldóreteszét, és csúsztassa a kártyaolvasót a számítógép hátulja felé. Ezután emelje ki a meghajtót a számítógépből.



1 meghajtó kioldóretesze 2 memóriakártya-olvasó

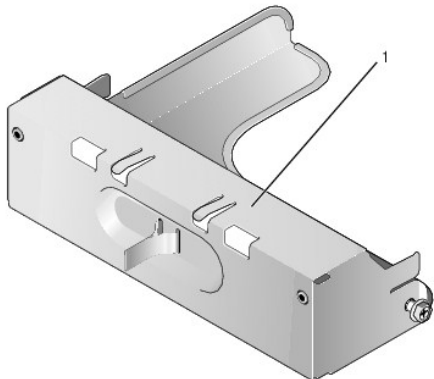
5. Húzza ki a kábelt a memóriakártya-olvasó hátuljából és az alaplaptól.



6. Ha most nem helyezi vissza a memóriakártya-olvasót, tegye vissza a 3,5 hüvelykes betétet (lásd: [Meghajtóbetétek visszahelyezése](#)). Ha meghajtótér-
betétre van szüksége, lépjen kapcsolatba a Dell-lel.

A memóriakártya-olvasó beszerelése

1. Új meghajtó vagy memóriakártya-olvasó beszerelésekor:
 - a. Távolítsa el a meghajtóbetéteket (lásd: [Meghajtóbetétek eltávolítása](#)).
 - b. Távolítsa el a négy távtartócsavart a betétből.
 - c. Húzza ki a 3,5 hüvelykes meghajtóbetétet, amit a meghajtótérbe kell beszerelni.

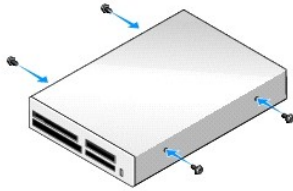


1 meghajtóbetét

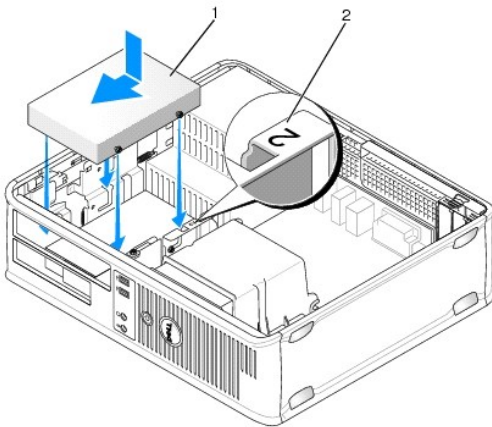
2. Ha meglévő memóriakártya-olvasót cserél:

Távolítsa el a négy távtartócsavart a meglévő kártyaolvasóból.

3. Helyezze a négy távtartócsavart az új kártyaolvasó oldalába, és húzza meg őket.

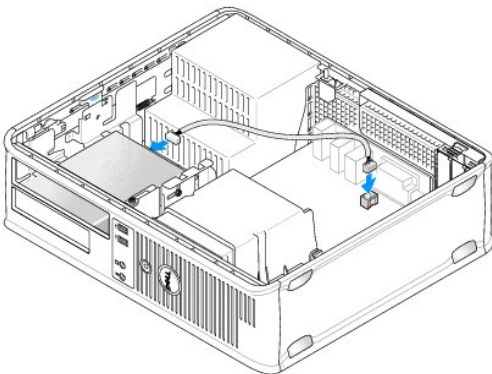


4. Igazítsa a távtartócsavarokat a csavarnyílásokhoz, és csúsztassa a kártyaolvasót a meghajtótérbe, amíg a helyére nem kattann.



1 memóriakártya-olvasó 2 foglalat ellenőrzőszáma

5. Csatlakoztassa a kábelt a memóriakártya-olvasóhoz és az alaplapi csatlakozóhoz.



6. Helyezze vissza az optikai meghajtót (lásd: [Optikai meghajtó](#)).

7. Ellenőrizze a kábelcsatlakozásokat, és rendezze el a kábeleket úgy, hogy ne akadályozzák a légáramlást a ventilátor és a szellőzőnyílások között.

8. Zárja vissza a számítógép fedelét (lásd: [A számítógép fedelének visszaszerelése](#)).

9. A Dell Diagnostics futtatásával győződjön meg arról, hogy a számítógépe megfelelően működik-e (lásd: [Dell Diagnostics](#)).

Merevlemez

⚠ FIGYELEM: A számítógép belsejében végzett munka előtt olvassa el figyelmesen a számítógéphez mellékelt biztonsági információkat tartalmazó dokumentumot. További biztonsági útmutatásokat a www.dell.com/regulatory_compliance címen található Szabályozási megfeleléségi honlapon találhat.

⚠ FIGYELEM: Az áramütés elkerülése érdekében a számítógép fedelének eltávolítása előtt mindig húzza ki a tápkábelt.

⚠ VIGYÁZAT! A meghajtó sérülésének elkerülése érdekében ne helyezze azt kemény felületre. Helyezze olyan felületre, amely megfelelően alápárnázza, például szivacsra.

A merevlemez eltávolítása

⚠ VIGYÁZAT! Ha megőrzendő adatokat tartalmazó merevlemez cserél, az eljárás megkezdése előtt készítsen biztonsági másolatot a fájlokról.

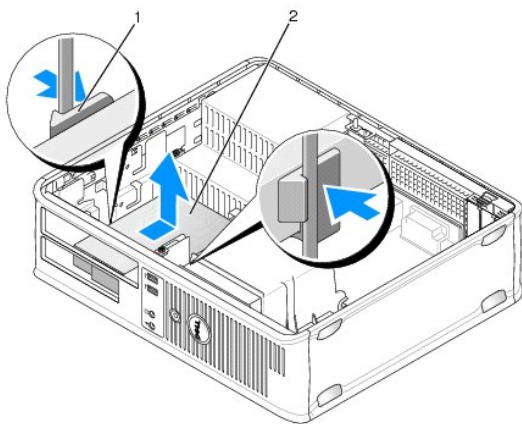
1. Ellenőrizze a meghajtó dokumentációjában, hogy konfigurálva van-e az Ön számítógépére.
2. Hajtsa végre az itt ismertetett műveleteket: [Munka a számítógép belsejében](#).
3. Távolítsa el a számítógép fedelét (lásd: [A számítógép fedelének eltávolítása](#)).

📌 MEGJEGYZÉS: Mivel az alábbi lépések nem igénylik az optikai meghajtó és a hajlékonylemez-meghajtó teljes eltávolítását, nem szükséges leválasztani a meghajtók kábeleit.

4. Távolítsa el az optikai meghajtót a meghajtótérből, és óvatosan tegye félre (lásd: [Optikai meghajtó](#)).
5. Távolítsa el a hajlékonylemez-meghajtót a 3,5 hüvelykes meghajtótérből, és óvatosan tegye félre (lásd: [Hajlékonylemez-meghajtó](#)).
6. Szorítsa összes a két műanyag rögzítőkapcsot a meghajtó két oldalán, és csúsztassa a meghajtót a számítógép hátulja felé.

⚠ VIGYÁZAT! A meghajtót ne a kábelknél fogva húzza ki a számítógépből. Ha ezt teszi, az a kábelek és a kábelcsatlakozók sérülését is okozhatja.

7. Emelje ki a meghajtót a számítógépből, és húzza le a táp- és adatkábeleket a meghajtóról.



1 rögzítőkapcsok (2) 2 merevlemez

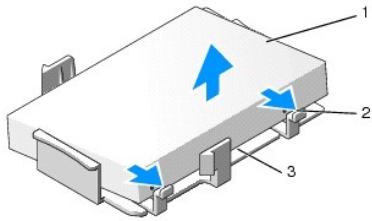
Merevlemez beszerelése

1. Ellenőrizze a meghajtó dokumentációjában, hogy konfigurálva van-e az Ön számítógépére.

⚠ VIGYÁZAT! A meghajtó sérülésének elkerülése érdekében ne helyezze azt kemény felületre. Helyezze olyan felületre, amely megfelelően alápárnázza, például szivacsra.

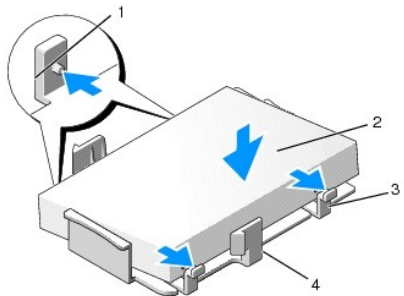
2. Csomagolja ki a beszerelni kívánt merevlemezt, és készítse elő a beszerelésre.

3. Ha a beszerelni kívánt merevlemezhez nem kapott műanyag tartókeretet, távolítsa el a régi merevlemez keretét (pattintsa le róla).



1 merevlemez	2 kioldófülek (2)
3 a merevlemez-meghajtó műanyag tartókerete	

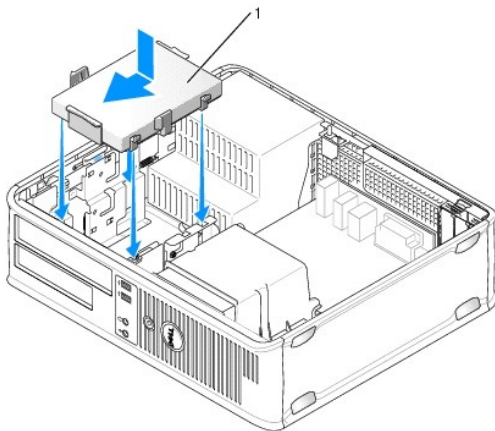
4. Rögzítse a keretet az új meghajtóhoz (pattintsa rá).



1 rögzítőfülek (2)	2 meghajtó
3 csavarok (4)	4 a merevlemez-meghajtó műanyag tartókerete

5. Csatlakoztassa a tápkábelt és az adatkábelt a meghajtóhoz.

6. Keresse meg a meghajtó számára megfelelő bővítőhelyet, majd csúsztassa be a meghajtót a meghajtótérbe, amíg a helyére nem kattann.




1 merevlemez


7. Helyezze vissza a hajlékonylemez-meghajtót és az optikai meghajtót.

8. Ellenőrizze, hogy minden csatlakozóban van-e kábel, és azok megfelelően csatlakoznak-e.

9. Zárja vissza a számítógép fedelét (lásd: [A számítógép fedelének visszaszerelése](#)).
10. Ha a behelyezett meghajtó az elsődleges, helyezzen rendszerindító lemezt a meghajtóba.
11. Kapcsolja be a számítógépet.
12. Lépjen be a rendszerbeállításokba, és frissítse a SATA-port beállításait a Drives (Meghajtók) listában (lásd: [Belépés a rendszerbeállításokba](#)).
13. Lépjen ki a rendszerbeállításokból, és indítsa újra a számítógépet.
14. Particionálja és logikailag formázza a meghajtót.

 **MEGJEGYZÉS:** További utasításokat az operációs rendszerhez kapott dokumentációban talál.

15. Futtasson hardvertesztet a Dell Diagnostics alkalmazásban (lásd: [Dell Diagnostics](#)).
16. Telepítse az operációs rendszert a merevlemez-meghajtóra.

 **MEGJEGYZÉS:** További utasításokat az operációs rendszerhez kapott dokumentációban talál.

[Vissza a Tartalomjegyzék oldalra](#)

[Vissza a Tartalomjegyzék oldalra](#)

Rendszerventilátor

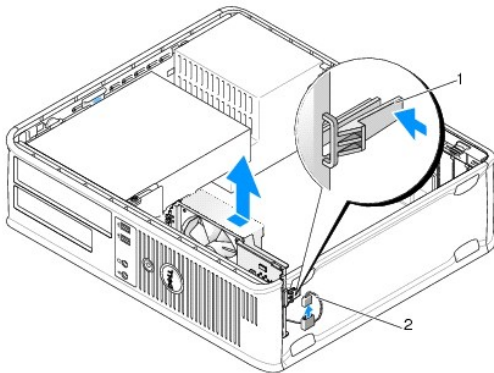
Dell™ OptiPlex™ 760 szervizelési kézikönyv

FIGYELEM: A számítógép belsejében végzett munka előtt olvassa el a számítógéphez kapott biztonsági tudnivalókat. További biztonsági útmutatásokat a www.dell.com/regulatory_compliance címen található, a szabályozási megfelelést ismertető (angol nyelvű) honlapon találhat.

VIGYÁZAT! Az elektrosztatikus kisülések által a belső alkatrészekben okozott károk elkerülése érdekében vezesse le a testében felgyülemlett sztatikus feszültséget, mielőtt hozzáér a számítógép elektronikai alkatrészeihez. Ehhez érintse meg a számítógép házának festetlen fém felületét.

A rendszerventilátor eltávolítása

1. Hajtsa végre az itt ismertetett műveleteket: [Munka a számítógép belsejében](#).
2. Távolítsa el a számítógép fedelét (lásd: [A számítógép fedelének eltávolítása](#)).
3. Távolítsa el a hőnyelő egységet (lásd: [A processzor eltávolítása](#)).
4. Húzza le az alaplapról a ventilátor tápkábelét.



1	rögzítőfül	2	rendszerventilátor tápkábele
---	------------	---	------------------------------

5. Húzza meg a ventilátor alján található rögzítőfület.
6. Csúsztassa a rendszerventilátort a számítógép hátulja felé, és emelje ki a számítógépből.

A rendszerventilátor behelyezése

1. A rendszerventilátor behelyezéséhez hajtsa végre az eltávolítási eljárást fordított sorrendben.
2. Zárja vissza a számítógép fedelét (lásd: [A számítógép fedelének visszaszerelése](#)).

[Vissza a Tartalomjegyzék oldalra](#)

[Vissza a Tartalomjegyzék oldalra](#)

Hőnyelő egység

Dell™ OptiPlex™ 760 szervizelési kézikönyv

FIGYELEM: A számítógép belsejében végzett munka előtt olvassa el a számítógéphez kapott biztonsági utasításokat. További biztonsági útmutatásokat a www.dell.com/regulatory_compliance címen található, a szabályozási megfelelést ismertető (angol nyelvű) honlapon található.

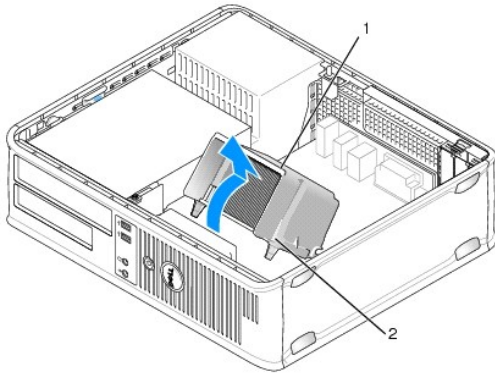
FIGYELEM: Az elektromos áramütés elkerülése érdekében a burkolat eltávolítása előtt mindig húzza ki a tápkábelt.

A processzor hőnyelő egységének eltávolítása

1. Lazítsa meg a hőnyelő oldalain található rögzítőcsavarokat.

FIGYELEM: Annak ellenére, hogy műanyag burkolattal van ellátva, a hőnyelő nagyon forróvá válhat normál működés közben. Mielőtt megfogja, kellő ideig hagyja hűlni.

2. Óvatosan fordítsa fel a hőnyelőt, majd vegye ki a számítógépből. Helyezze a hőnyelőt fejjel lefelé.

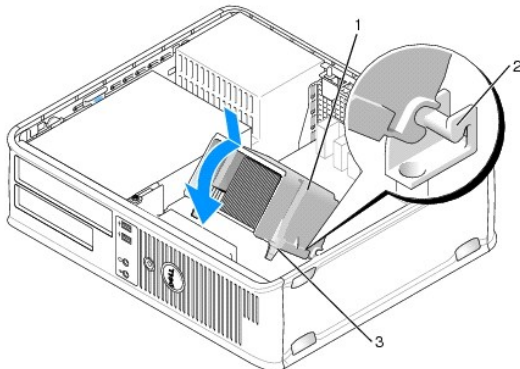


1 hőnyelő egység 2 rögzítőcsavar foglalat (2)

A hőnyelő egység beszerelése

1. Helyezze vissza a hőnyelő egységet annak tartókeretébe.
2. Fordítsa a számítógép alja felé a hőnyelő egységet, majd húzza meg a két rögzítőcsavart.

VIGYÁZAT! Győződjön meg arról, hogy a hőnyelő egység illesztése és rögzítése megfelelő.



1	hőnyelő egység	2	hőnyelő egység kerete
3	rögzítőcsavar foglalata (2)		

3. Zárja vissza a számítógép fedelét (lásd: [A számítógép fedelének visszaszerelése](#)).
-

[Vissza a Tartalomjegyzék oldalra](#)

[Vissza a Tartalomjegyzék oldalra](#)

I/O panel

Dell™ OptiPlex™ 760 szervizelési kézikönyv

Az I/O panel eltávolítása

FIGYELEM: Mielőtt a számítógép belsejében bármilyen munkához kezd, olvassa el a számítógéphez kapott biztonsági utasításokat. További biztonsági útmutatásokat a www.dell.com/regulatory_compliance címen található, a szabályozási megfelelőséget ismertető (angol nyelvű) honlapon találhat.

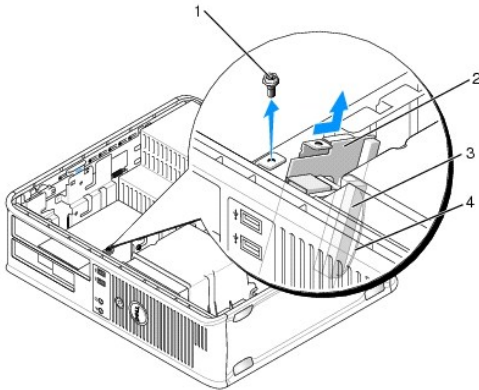
FIGYELEM: Az áramütés elkerülése érdekében a számítógép oldallapjának eltávolítása előtt mindig húzza ki a tápkábelt.

MEGJEGYZÉS: A kábelek eltávolítása előtt jegyezze meg azok elvezetését, hogy az új I/O panel behelyezését követően megfelelően tudja őket visszahelyezni.

1. Hajtsa végre az itt ismertett műveleteket: [Munka a számítógép belsejében](#).
2. Távolítsa el a számítógép fedelét (lásd: [A számítógép fedelének eltávolítása](#)).
3. Távolítsa el az I/O panelt az asztali számítógéphez rögzítő csavart.

VIGYÁZAT! Az I/O panel számítógépből való kicsúsztatása közben legyen rendkívül óvatos. Az elővigyázatlanság a kábelcsatlakozók és a kábelvezető kapcsok sérülését okozhatja.

4. Óvatosan forgatva húzza ki a számítógépből az I/O panelt.



1	rögzítőcsavar	2	I/O panel
3	I/O kártya kábelcsatlakozója	4	I/O csatlakozó húzóhurka

5. A húzófül meghúzásával távolítsa el a kábelt az I/O panelből.

Az I/O panel visszahelyezése

Az I/O panel visszahelyezéséhez fordított sorrendben végezze el a kiszerelés műveletsorát.

MEGJEGYZÉS: Az I/O panelt az I/O panelkereten lévő jelzések segítségével helyezheti el megfelelően, a kártyát pedig az I/O panelkereten lévő bemetszés segítségével rögzítheti.

[Vissza a Tartalomjegyzék oldalra](#)

Tápegység

Dell™ OptiPlex™ 760 szervizelési kézikönyv

A tápegység cseréje

FIGYELEM: Mielőtt a számítógép belsejében bármilyen munkához kezd, olvassa el a számítógéphez kapott biztonsági tudnivalókat. További biztonsági útmutatásokat a www.dell.com/regulatory_compliance címen található, a szabályozási megfelelést ismertető (angol nyelvű) honlapon találhat.

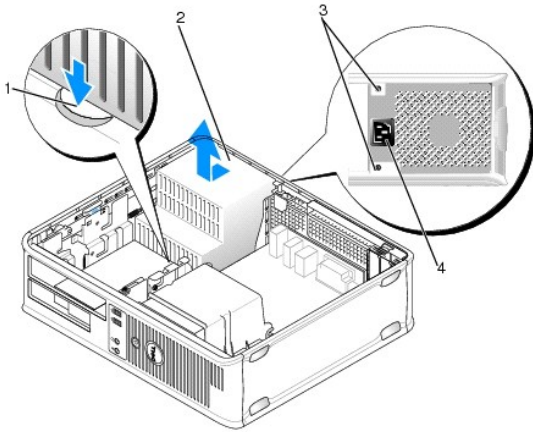
VIGYÁZAT! Az elektrosztatikus kisülések által a belső alkatrészekben okozott károk elkerülése érdekében vezesse le a testében felgyülemlt sztatikus feszültséget, mielőtt hozzáér a számítógép elektronikai alkatrészeihez. Ehhez érintse meg a számítógép házának festetlen fém felületét.

1. Kövesse az itt ismertetett lépéseket: [Munka a számítógép belsejében](#).
2. Távolítsa el a számítógép fedelét (lásd: [A számítógép fedelének eltávolítása](#)).

3. Húzza ki az alaplappól és a meghajtókból az egyenáramú kábeleket.

Miközben kihúzza a kábeleket az alaplappól és a meghajtókból, jegyezze meg, miként futnak az egyenáramú tápkábelek a számítógépház fűlei alatt. Amikor visszahelyezi ezeket a kábeleket, a becsípődés elkerülése érdekében megfelelő módon kell azokat elvezetnie.

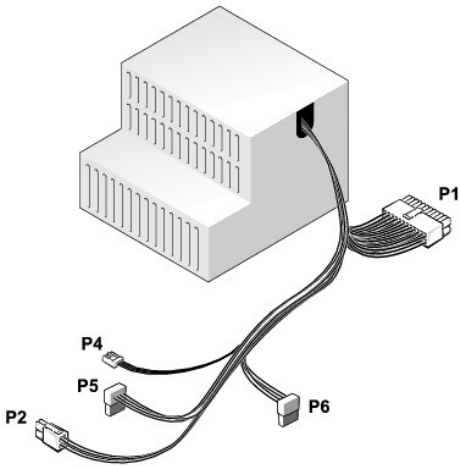
4. Csavarja ki a két csavart, amely a tápegységet a számítógépház hátuljához rögzíti.
5. Távolítsa el az optikai meghajtót, és tegye félre (lásd: [Optikai meghajtó](#)).
6. Nyomja meg a számítógépház alján található kioldógombot, majd csúsztassa a tápegységet a számítógépház eleje felé.



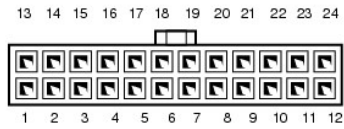
1	kioldógomb	2	tápegység
3	csavarok (2)	4	váltóáramú tápcsatlakozó

7. Emelje ki a tápegységet a számítógépből.
8. Csúsztassa a helyére az új tápegységet.
9. Csavarja be a tápegységet a számítógépház hátsó részéhez rögzítő csavarokat.
10. Csatlakoztassa az egyenáramú tápkábeleket.
11. Helyezze vissza az optikai meghajtót (lásd: [Optikai meghajtó](#)).
12. Csatlakoztassa a váltóáramú tápkábelt az elektromos hálózati csatlakozóba.
13. Helyezze vissza a számítógép fedelét (lásd: [A számítógép fedelének visszaszerelése](#)).

Egyenáramú tápcsatlakozók



P1 egyenáramú tápcsatlakozó



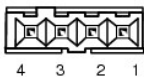
Érintkező sorszáma	Jel típusa	18-AWG kábel
1	COM	fekete
2	FAN	barna
3	N/C	N/C
4	+ 3.3 VDC	narancs
5	COM	fekete
6	COM	fekete
7	+12 VDC	sárga
8	+5 VSB	lila
9	COM	fekete
10	+5 VDC	piros
11	+5 VDC	piros
12	+5 VDC	piros
13	COM	fekete
14	COM	fekete
15	+ 3.3 VDC	narancs
16	+ 3.3 VDC	narancs
17	POK	szürke
18	COM	fekete
19	+12 VDC	sárga
20	-12 VDC	kék
21	COM	fekete
22	PS_ON	zöld
23	+5 VDC	piros
24	+5 VDC	piros

P2 egyenáramú tápcsatlakozó



Érintkező sorszáma	Jel típusa	18-AWG kábel
1	GND	fekete
2	GND	fekete
3	+12 VDC	sárga
4	+12 VDC	sárga

P4 egyenáramú tápcsatlakozó



Érintkező sorszáma	Jel típusa	22-AWG kábel
1	+5 VDC	piros
2	GND	fekete
3	GND	fekete
4	+12 VDC	sárga

P5 és P6 egyenáramú tápcsatlakozók



Érintkező sorszáma	Jel típusa	18-AWG kábel
1	+3.3 VDC	narancs
2	GND	fekete
3	+5 VDC	piros
4	GND	fekete
5	+12 VDC	sárga

Hangszórók

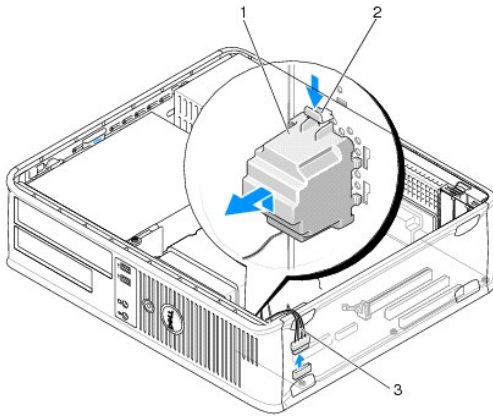
Dell™ OptiPlex™ 760 szervizelési kézikönyv

A hangszóró eltávolítása

FIGYELEM: A számítógép belsejében végzett munka előtt olvassa el figyelmesen a számítógéphez mellékelt biztonsági információkat tartalmazó dokumentumot. További biztonsági útmutatásokat a www.dell.com/regulatory_compliance címen található, a szabályozási megfelelést ismertető (angol nyelvű) honlapon találhat.

VIGYÁZAT! Az elektrosztatikus kisülések által a belső alkatrészekben okozott károk elkerülése érdekében vezesse le a testében felgyülemlett sztatikus feszültséget, mielőtt hozzáér a számítógép elektronikai alkatrészeihez. Ehhez érintse meg a számítógép házának festetlen fém felületét.

1. Hajtsa végre az itt ismertetett műveleteket: [Munka a számítógép belsejében](#).
2. Távolítsa el a számítógép fedelét (lásd: [A számítógép fedelének eltávolítása](#)).
3. Húzza ki a hangszóró kábelét az alaplap INT_SPKR csatlakozójából.
4. Nyomja le a kioldó fület, majd lefelé tolva távolítsa el a hangszórót a számítógép házából.



1	hangszóró	2	kioldó fül
3	hangszórókábel		

5. Helyezze vissza a számítógép fedelét.
6. Kapcsolja be a számítógépet.

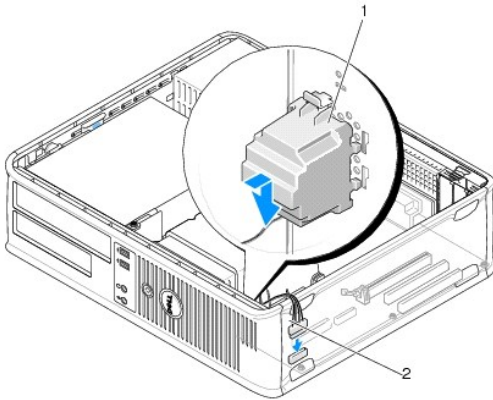
A hangszóró beszerelése

FIGYELEM: A számítógép belsejében végzett munka előtt olvassa el figyelmesen a számítógéphez mellékelt biztonsági információkat tartalmazó dokumentumot. További biztonsági útmutatásokat a www.dell.com/regulatory_compliance címen található, a szabályozási megfelelést ismertető (angol nyelvű) honlapon találhat.

VIGYÁZAT! Az elektrosztatikus kisülések által a belső alkatrészekben okozott károk elkerülése érdekében vezesse le a testében felgyülemlett sztatikus feszültséget, mielőtt hozzáér a számítógép elektronikai alkatrészeihez. Ehhez érintse meg a számítógép házának festetlen fém felületét.

1. Hajtsa végre az itt ismertetett műveleteket: [Munka a számítógép belsejében](#).
2. Távolítsa el a számítógép fedelét (lásd: [A számítógép fedelének eltávolítása](#)).

3. Helyezze a hangszórót a számítógépházba.



1	hangszóró	2	hangszórókábel
---	-----------	---	----------------

4. Csatlakoztassa a hangszóró kábelét az alaplapi csatlakozóhoz.

5. Helyezze vissza a számítógép fedelét.

6. Kapcsolja be a számítógépet.

[Vissza a Tartalomjegyzék oldalra](#)

Asztali

Dell™ OptiPlex™ 760 szervizelési kézikönyv

- [A számítógép fedelének eltávolítása](#)
- [A számítógép belseje](#)
- [Alaplapi alkatrészek](#)

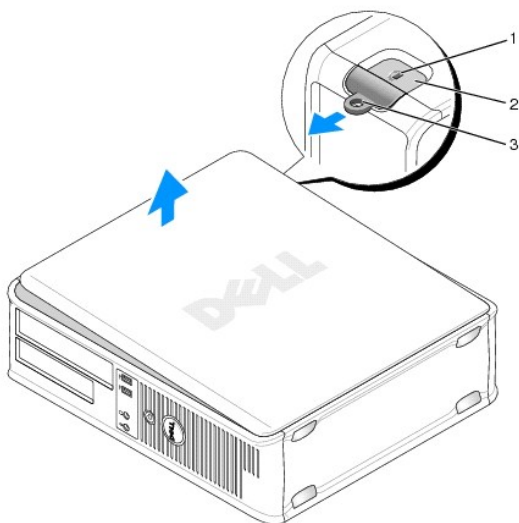
A számítógép fedelének eltávolítása

FIGYELEM: Mielőtt a számítógép belsejében bármilyen munkához kezd, olvassa el a számítógéphez kapott biztonsági tudnivalókat. További biztonsági útmutatásokat a www.dell.com/regulatory_compliance címen található, a szabályozási megfelelést ismertető (angol nyelvű) honlapon találhat.

FIGYELEM: Az elektromos áramütés elkerülése érdekében a fedél eltávolítása előtt mindig húzza ki a tápkábelt.

1. Hajtsa végre az itt ismertetett műveleteket: [Munka a számítógép belsejében](#).
2. Ha a hátlapon található zárógyűrűbe lakatot tett, távolítsa el.
3. Keresse meg az ábrán is látható fedélkioldó reteszt. A fedél megemeléséhez csúsztassa hátra a fedélkioldó kart.
4. Fogja meg a számítógép két oldalát, és hajtsa fel a fedelet a két csuklópántot használva forgáspontnak.
5. Vegye le a fedelet a csuklókról, és helyezze el egy puha, nem érdes felületen.

FIGYELEM: A grafikus kártya hűtőbordái a normál működés során erősen felforrósodhatnak. Mielőtt megfogja, kellő ideig hagyja hűlni.



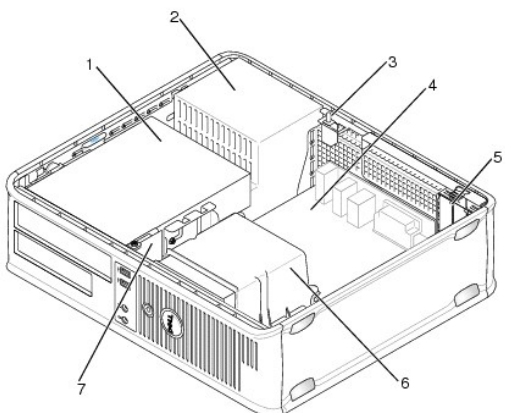
1	biztonsági kábel nyílása	2	fedél kioldófüle
3	lakatgyűrű		

A számítógép belseje

FIGYELEM: Mielőtt a számítógép belsejében bármilyen munkához kezd, olvassa el a számítógéphez kapott biztonsági tudnivalókat. További biztonsági útmutatásokat a www.dell.com/regulatory_compliance címen található, a szabályozási megfelelést ismertető (angol nyelvű) honlapon találhat.

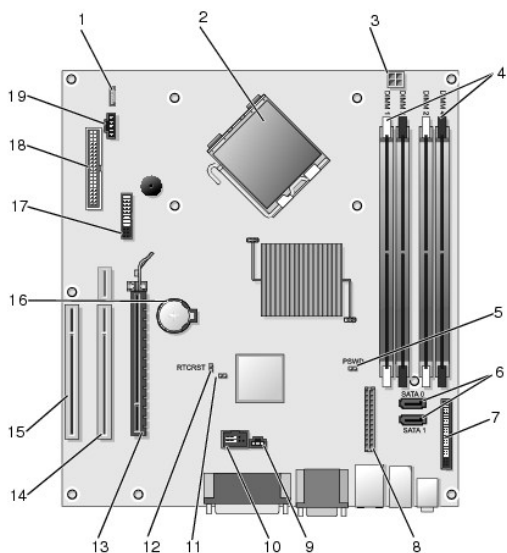
FIGYELEM: Az elektromos áramütés elkerülése érdekében a fedél eltávolítása előtt mindig húzza ki a tápkábelt.

⚠ VIGYÁZAT! A számítógép fedelét óvatosan nyissa ki, nehogy véletlenül kihúzzon egy kábelt az alaplaptól.



1	meghajtók (memóriakártya-olvasó, hajlékony- vagy merevlemez, illetve optikai meghajtó)	2	tápegység
3	opcionális behatolásjelző kapcsoló	4	alaplapp
5	kártyafoglatok	6	hőnyelő egység
7	előlap I/O panel		

Alaplapi alkatrészek



1	belső hangszóró (INT_SPKR)	2	processzorfoglat (CPU)
3	processzor tápcsatlakozója (12VPOWER)	4	memóriamodul-foglatok (DIMM_1, DIMM_2, DIMM_3, DIMM_4)
5	jelszóáthidaló (PSWD)	6	SATA-csatlakozók (SATA0, SATA1)
7	előlap csatlakozó (FRONTPANEL)	8	tápcsatlakozó (MICRO_PWR)
9	behatolásjelző kapcsoló csatlakozója (INTRUDER)	10	belső USB (INT_USB)
11	szervizmód-letiltó áthidaló	12	RTC-visszaállító áthidaló (RTCST)
13	PCI Express x16 foglat (SLOT1)	14	emelő foglalat (a PCI-E port/SLOT1-et és a PCI port/SLOT2-t használja)
15	PCI-foglat (SLOT3)	16	elemfoglat (BATTERY)

17	PS/2 vagy soros csatlakozó (SERIAL2)	18	hajlékonylemez-meghajtó csatlakozója (DSKT)
19	processzorventilátor csatlakozója (FAN_CPU)		

[Vissza a Tartalomjegyzék oldalra](#)

[Vissza a Tartalomjegyzék oldalra](#)

A Dell elérhetősége

Dell™ OptiPlex™ 760 szervizelési kézikönyv

Ha kereskedelmi, műszaki támogatási vagy ügyfélszolgálati ügyek miatt szeretné kapcsolatba lépni a Dell-lel, hajtsa végre az alábbi lépéseket:

1. Keresse fel a **support.dell.com** webhelyet.
2. Ellenőrizze, hogy az adott ország vagy régió szerepel-e a **Choose A Country/Region** (Válasszon országot/régiót) legördülő menüben a lap alján.
3. Kattintson a **Contact Us** (Lépjen kapcsolatba velünk) elemre a lap bal oldalán.
4. Kattintson a kívánt szolgáltatásnak vagy támogatásnak megfelelő hivatkozásra.
5. Válassza ki a Dell-lel való kapcsolatfelvétel Önnek legkényelmesebb módját.

[Vissza a Tartalomjegyzék oldalra](#)

[Vissza a Tartalomjegyzék oldalra](#)

Szószedet

Dell™ OptiPlex™ 760 szervizelési kézikönyv

A szószedetben szereplő kifejezések kizárólag tájékoztató jellegűek, és nem feltétlenül az Ön számítógépének jellemzőit írják le.

A

AC (váltakozó áram) - A villamos energia azon formája, amely energiát szolgáltat a számítógépnek, amikor a váltakozó áramú adapter tápkábelét elektromos dugaszolóaljzatba csatlakoztatja.

ACPI (advanced configuration and power interface; fejlett konfigurációs és energiagazdálkodási felület) - Energiagazdálkodási specifikáció, amely lehetővé teszi a Microsoft® Windows® operációs rendszerek számára, hogy készenléti vagy hibernált üzemmódba tegyenek egy számítógépet, így megtakarítva a számítógéphez csatlakoztatott eszközöknek juttatott elektromos áramot.

AGP (accelerated graphics port; gyorsított grafikus port) - Fenntartott grafikus port, amely lehetővé teszi a rendszermemória videóval kapcsolatos feladatokra történő felhasználását. Az AGP egyenletes, színhű képet biztosít a videóáramkör és a számítógép-memória közötti gyorsabb kapcsolat révén.

AHCI (Advanced Host Controller Interface; továbbfejlesztett gazdavezérlő csatoló) - Csatoló SATA merevlemez gazdavezérlőhöz, amely lehetővé teszi a tárolási illesztőprogram számára olyan technológiák támogatását, mint például a natív parancs-sorbaállítás (Native Command Queuing, NCQ) és a működés közbeni csatlakoztatás.

akkumulátor élettartama - Az az időtartam (évben), amíg egy hordozható számítógép akkumulátora lemeríthető és újratölthető.

akkumulátor üzemideje - Az az időtartam (perc vagy óra), amíg egy hordozható számítógép akkumulátora energiával képes ellátni a számítógépet.

alaplapp - A számítógép fő áramköri kártyája. Más néven *rendszerkártya*.

ALS (ambient light sensor; környezeti fény-érzékelő) - A kijelző fényerejének vezérlését segítő szolgáltatás.

ASF (alert standards format; egységes figyelmeztetésformátum) - A hardver- és szoftverfigyelmeztetések kezelőkonzolja történő kiírását meghatározó szabvány. Az ASF platformtól és operációs rendszertől független.

B

b/s (bits per second; másodpercenkénti bitek száma) - Az adatátviteli sebesség mérésére szolgáló szabványos mértékegység.

bájt - A számítógép által használt alapvető adategység. Egy bájt 8 bitnek felel meg.

billentyűkombináció - Olyan parancs, amely több billentyű egy időben történő megnyomását igényli.

BIOS (basic input/output system; alapvető bemeneti/kimeneti rendszer) - A számítógép hardvere és az operációs rendszer között közvetítő (segéd)program. Csak abban az esetben változtassa meg ezeket a beállításokat, ha pontosan tudja, hogy milyen hatással vannak a számítógépre. Emellett *rendszerbeállítás*ként is ismert.

bit - A számítógép által értelmezett legkisebb adategység.

Bluetooth® vezeték nélküli technológia - Vezeték nélküli technológia rövid hatótávolságú (9 m) hálózati eszközök számára, amely lehetővé teszi, hogy az engedélyezett eszközök automatikusan felismerjék egymást.

bővítőkártya - Áramköri kártya, amely egyes számítógépek alaplapján lévő bővítőnyílásba telepíthető a számítógép kapacitásának bővítése érdekében. Ilyenek a video-, a modem- és a hangkártyák.

bővítőnyílás - Csatlakozó az alaplapon (egyes számítógépeknél), ahová a bővítőkártját helyezve összeköti azt a rendszerbusszal.

BTU (British thermal unit; brit hőegység) - A hőtermelés mérésére szolgál.

busz - Kommunikációs csatorna a számítógép összetevői között.

buszsebesség - A sebesség MHz-ben megadva, amely azt jelöli, hogy a busz milyen gyorsan képes az információk átvitelére.

C

C (Celsius) - Hőmérsékleti mértékegységskála, ahol a 0° a víz fagyáspontja, a 100° pedig a víz forráspontja.

CD-R - A CD írható változata. A CD-R lemezre csak egyszer írhatók adatok. A rögzítés után nincs lehetőség az adatok törlésére vagy felülírására.

CD-RW - A CD újraírható változata. A CD-RW lemezre adatok írhatók, majd azok törölhetők és felülírhatók (újraírhatók).

CD-RW/DVD meghajtó - Kombinált (vagy kombó) meghajtónak is nevezett meghajtó, amely CD-k és DVD-k olvasására, valamint CD-RW (újraírható CD) és CD-R (írható CD) lemezek írására képes. A CD-RW lemezek többször írhatók, de a CD-R lemezek csak egyszer.

CD-RW-meghajtó - CD olvasására, illetve CD-RW (újraírható CD) és CD-R (írható CD) típusú lemez írására használható meghajtó. A CD-RW lemezek többször írhatók, de a CD-R lemezek csak egyszer.

CRIMM (continuity rambus in-line memory module; vakram) - Speciális modul, amely nem rendelkezik memóriachipekkel, és a használaton kívüli RIMM bővítőhelyek kiegészítésére szolgál

csak olvasható - Olyan adatok és/vagy fájlok, melyek csak megtekinthetők, de nem szerkeszthetők vagy törölhetők. Egy fájl csak olvasható, amennyiben:

- o fizikai írásvédelemmel ellátott hajlékonylemezen, CD-n vagy DVD-n található;
- o hálózaton lévő könyvtárban található, és a rendszergazda csak bizonyos egyéneknek osztott ki hozzá jogosultságokat.

D

DCM - Dell Client Manager. A Dell távoli vezérlésre szolgáló segédprogramja.

DDR SDRAM (double-data-rate SDRAM; kétszeres adatsebességű SDRAM) - Olyan SDRAM-típus, amely megduplázza az adatátviteli sebességet, ezáltal javítva a rendszer teljesítményét.

DDR2 SDRAM (double-data-rate 2 SDRAM; kétszeres adatsebességű 2 SDRAM) - Olyan DDR SDRAM, amely egy 4 bites előzetes utasításkód-lehívás vagy más szerkezetbeli módosítás használatával 400 MHz fölé emeli a memória sebességét.

DIMM (dual in-line memory module; kettős soros memóriamodul) - Az alaplapon lévő memóriamodulhoz csatlakozó áramkörtárcsa memóriachipekkel.

DIN-csatlakozó - Kerek, 6-tűs csatlakozó, amely megfelel a DIN (Deutsche Industrie-Norm) szabványoknak. Általában PS/2-es billentyűzet vagy egérgépek csatlakozók összekapcsolására használatos.

DMA (direct memory access; közvetlen memória-hozzáférés) - Bizonyos típusú adatátvitelt lehetővé tevő csatorna a RAM és az eszköz között a processzor megkerülésével.

DMTF (Distributed Management Task Force) - Olyan hardver- és szoftvercégekből álló konzorcium, amelyek megosztott asztali gépes, hálózati, vállalati és internetes környezetek számára fejlesztenek kezelési szabványokat

DRAM (dynamic random-access memory; dinamikus véletlen hozzáféréstű memória) - Olyan memória, amely kondenzátorokat tartalmazó integrált áramkörökben tárol információkat.

DSL (Digital Subscriber Line; digitális előfizetői vonal) - Olyan technológia, amely folyamatos, nagy sebességű internetkapcsolatot tesz lehetővé egy analóg telefonvonalon keresztül.

DVD+/-RW-meghajtó - DVD-k és a legtöbb CD adathordozó olvasására, valamint DVD+/-RW (újraírható DVD) lemezek írására alkalmas meghajtó.

DVD+R - A DVD írható változata. A DVD+R lemezre csak egyszer írható adat. A rögzítés után nincs lehetőség az adatok törlésére vagy felülírására. A DVD+R technológia más, mint a DVD-R technológia.

DVD+RW - A DVD újraírható változata. A DVD+RW lemezre adatok írhatók, majd azok törölhetők és felülírhatók (újraírhatók). A DVD+RW technológia más, mint a DVD-RW technológia.

DVD-R - A DVD írható változata. A DVD-R lemezre csak egyszer írható adat. A rögzítés után nincs lehetőség az adatok törlésére vagy felülírására. A DVD-R technológia más, mint a DVD+R technológia.

DVD-RW - A DVD újraírható változata. A DVD-RW lemezre adatok írhatók, majd azok törölhetők és felülírhatók (újraírhatók). A DVD-RW technológia más, mint a DVD+RW technológia.

DVI (digital video interface; digitális videointerfész) - Szabvány egy számítógép és egy digitális videomegjelenítő között történő digitális adatátvitelre.

E

ECC (error checking and correction; hibaelőzítés és -javítás) - Olyan memóriatípus, amely egy speciális áramkört tartalmaz a memóriába bemenő és az onnan kijövő adatok pontosságának tesztelésére.

ECP (extended capabilities port; kiterjesztett képességű port) - Fejlettebb kétirányú adatátvitelt lehetővé tevő párhuzamos csatlakozás. Az EPP-hez hasonlóan az ECP is közvetlen memóriaelérést használ az adatok átvitelére, és gyakran javítja a teljesítményt.

egyszerű szövegszerkesztő - Kizárólag szöveget tartalmazó fájlok létrehozására és szerkesztésére szolgáló program; például a Windows Notepad is egyszerű szövegszerkesztőt használ. Az egyszerű szövegszerkesztők általában nem kínálnak sortörési vagy formázási szolgáltatásokat (például aláhúzás, betűtípusváltás stb).

EIDE (enhanced integrated device electronics; továbbfejlesztett integrált digitális eszközelektronika) - Az IDE felület merevlemez és CD-meghajtókhoz továbbfejlesztett változata.

EMI (electromagnetic interference; elektromágneses interferencia) - Elektromágneses sugárzás által okozott elektromos interferencia.

ENERGY STAR® - Az Environmental Protection Agency (az USA Környezetvédelmi Hivatala) az energiafelhasználás általános csökkentésére irányuló követelményei.

EPP (enhanced parallel port; továbbfejlesztett párhuzamos port) - Párhuzamos csatlakozókonstrukció, amely jobb kétirányú adatátvitelt biztosít.

eredetiséget igazoló tanúsítvány (Certificate of Authenticity, COA) - A számítógépen található matricán lévő alfanumerikus Windows-kód. Másik megnevezése *Termékazonosító kulcs* vagy *Termékazonosító szám*.

értékesítési terület - A Windows tálcának az a része, amely programok és számítógép-szolgáltatások (például óra, hangerő-szabályozó és nyomtatási állapot) gyors elérését lehetővé tevő ikonokat tartalmaz. Más néven: *tálca*.

ESD (electrostatic discharge; elektrosztatikus kisülés) - Statikus elektromosság gyors kisülése. Az elektrosztatikus kisülés károsíthatja a számítógépben és a kommunikációs berendezésekben található integrált áramköröket.

eszköz - Olyan hardver (például lemezmeghajtó, nyomtató vagy billentyűzet), amely telepítve van a számítógépbe, vagy hozzá van csatlakoztatva.

eszköz-illesztőprogram - Lásd: *illesztőprogram*.

ExpressCard - Kivehető I/O kártya, amely megfelel a PCMCIA szabványnak. Az ExpressCard kártyák gyakori típusai a modemek és hálózati adapterek. Az ExpressCard kártyák mind a PCI Express, mind az USB 2.0 szabványt támogatják.

Expressz szervizkód - A Dell™ számítógépeken elhelyezett matricán található numerikus kód. Akkor lehet rá szüksége, amikor kapcsolatba lép a Dell ügyfélszolgálatával. Nem minden országban áll rendelkezésre expressz szervizkód.

F

Fahrenheit - Hőmérsékleti mértékegységskála, ahol a 32° a víz fagyáspontja, a 212° pedig a víz forráspontja.

FBD (fully-buffered DIMM; teljes pufferelésű DIMM) - Egy DDR2 DRAM lapkával és egy továbbfejlesztett memóriapufferrel (Advanced Memory Buffer, AMB) felszerelt DIMM, amely meggyorsítja a kommunikációt a DDR2 SDRAM lapkák és a rendszer között.

FCC (Federal Communications Commission; Szövetségi Kommunikációs Bizottság) - Egy egyesült államokbeli hivatal, amely az olyan kommunikációval kapcsolatos szabályozások betartásáért felel, amelyek meghatározzák, hogy mennyi sugárzást bocsáthatnak ki a számítógépek és más elektronikai berendezések.

felbontás - A nyomtató által készített, vagy a monitor által megjelenített kép élessége és tisztasága. Minél nagyobb a felbontás, annál élesebb a kép.

formázás - Eljárás, amely fájlok tárolására alkalmassá tesz egy meghajtót vagy lemezt. Meghajtó vagy lemez formázásakor minden azon tárolt információ elvész.

frissítési frekvencia - A képernyő vízszintes sorai újratöltésének Hz-ben mért gyakorisága (néha *függőleges gyakoriságnak* is nevezik). Minél magasabb a frissítési frekvencia, annál kevésbé fog villódzni a kép az emberi szem számára.

FSB (front side bus; frontoldali busz) - A RAM és a processzor közötti adatpálya és fizikai felület.

FTP (file transfer protocol; fájlátviteli protokoll) - Az internetre kapcsolódó számítógépek közötti fájlcsere használatos szabványos internetes protokoll.

G

G (gravitáció) - Súly- és erőmértékegység.

GB (gigabájt) - Adattárolási mértékegység, amely 1024 MB-nak (1 073 741 824 bájt) felel meg. Merevlemez tárolóra használva a kifejezést gyakran 1 000 000 000 bájtra kerekítik.

GHz (gigahertz) - A frekvencia mértékegysége, mely ezermillió Hz-nek vagy ezer MHz-nek felel meg. A számítógép-processzorok, buszok és csatlófelületek sebességének mérése gyakran GHz-ben történik.

grafikus mód - Megjelenítési mód, amely x vízszintes pixel, y függőleges pixel és z szín szorzatoként határozható meg. A grafikus módok mindenféle alakzat és betűtípus megjelenítésére képesek.

GUI (graphical user interface; grafikus felhasználói felület) - Olyan szoftver, amely menük, ablakok és ikonok segítségével működik együtt a felhasználóval. A Windows operációs rendszereken működő programok többsége grafikus felhasználói felületű.

gyorsítótár (cache) - Speciális, nagysebességű tárolási mechanizmus, amely lehet a főmemória egy fenntartott része vagy egy független nagy sebességű tárolóeszköz. A gyorsítótár számos processzorművelet hatékonyságát javítja.

H

hálózati adapter - Hálózati képességeket biztosító integrált áramköri lapka. A számítógépek tartalmazhatnak hálózati adaptert alaplapjukra építve, vagy tartalmazhatnak adapterrel felszerelt PC Cardot. A hálózati kártya más néven: hálózati interfészvezérlő (network interface controller, *NIC*).

háttér - A Windows asztal háttérmentája vagy háttérképe. A háttér a Windows vezérlőpultján keresztül változtatható meg. Akár kedvenc képét is digitalizálhatja, és használhatja háttérként.

helyi sín - Adatbusz, amely gyors átvitelt biztosít eszközök és a processzor között.

hibernált üzemmód - Energiagazdálkodási üzemmód, amely a memória teljes tartalmát a merevlemez egy elkülönített részére menti, majd kikapcsolja a számítógépet. A számítógép újraindításakor a rendszer automatikusan visszaállítja a merevlemezre mentett memóriainformációkat.

HTTP (hypertext transfer protocol; hipertext-átviteli protokoll) - Az internetre csatlakoztatott számítógépek közötti fájlcsere szolgáló protokoll.

hűtőborda - Egyes processzorokon megtalálható fémből készült lemez, amely a hő elvezetésére szolgál.

hyperthreading (hiperszálas technológia) - A számítógép teljesítményét növelő Intel-technológia, amely lehetővé teszi, hogy egyetlen fizikai processzor két logikai, párhuzamos feladat-végrehajtásra alkalmas processzorként működjön.

Hz (hertz) - A frekvencia mértékegysége, másodpercenként egy ciklust jelent. A számítógépek és elektronikai eszközök mérése gyakran kilohertzben (kHz), megahertzben (MHz), gigahertzben (GHz) vagy terahertzben (THz) történik.

I

I/O (input/output: bemenet/kimenet) - Olyan művelet vagy eszköz, amely adatokat visz be a számítógépbe, illetve adatokat nyer ki onnan. A billentyűzetek és a nyomtatók bemeneti/kimeneti eszközök.

I/O address (bemeneti/kimeneti cím) - Egy cím a RAM-ban, amely egy adott eszközhöz tartozik (például soros csatlakozó, párhuzamos csatlakozó vagy bővítőhely) és lehetővé teszi a processzor számára az adott eszközzel való kommunikációt.

iAMT (Intel® Active Management Technology; Intel® aktív kezelési technológia) - A beépített platformképesekkel rendelkező és népszerű külső felügyeleti és biztonsági alkalmazásokat használó Intel AMT segítségével hatékonyabban észlelhetők, javíthatók és védhetők a hálózatba kötött számítógépes erőforrások.

IC (integrated circuit; integrált áramkör) - Egy félvezető szilíciumszelvény vagy lapka, amelyre több ezer vagy több millió apró, számítógépekben, illetve audio- és videobereendezésekben használatos elektronikai összetevőt szerelnek.

IDE (integrated device electronics; integrált meghajtóelektronika) - Tömeges tárolóeszközökhöz készült felület, melyben a vezérlő a merevlemez vagy CD-meghajtóba van építve.

ideiglenes vámáru-bizonyítvány - Nemzetközi vámdokumentum, amely ideiglenes importot tesz lehetővé külföldi országokba. *Áruútleveleként* is ismert.

IEEE 1394 - (Institute of Electrical and Electronics Engineers, Inc., Villamos- és Elektronikus Mérnöki Intézet) - Nagy teljesítményű soros busz, amely IEEE 1394-kompatibilis eszközök (például digitális fényképezőgépek és DVD-lejátszók) számítógéppel való összekapcsolására szolgál.

illesztőprogram - Olyan szoftver, amely lehetővé teszi az operációs rendszer számára egy eszköz, például egy nyomtató vezérlését. Számos eszköz nem működik megfelelően, ha nincs a megfelelő illesztőprogram telepítve a számítógépre.

indító szekvencia - Megadja az eszközök sorrendjét, amelyekről a számítógép megpróbál rendszerindítást végrehajtani.

infravörös érzékelő - Port, mely lehetőséget ad adatok átvitelére a számítógép és infravörös-kompatibilis eszközök között kábel-összeköttetés nélkül.

integrált - Általában olyan összetevőket jelöl, amelyek fizikailag a számítógép alaplapján találhatóak. Más néven: *beépített*.

intelligens kártya - Processzorral és memóriachippel egybeépített kártya. Az intelligens kártyák felhasználói-azonosításra használhatók a fogadásukra képes számítógépeken.

írásvédett - Nem módosítható fájlok vagy adathordozók. Használjon írásvédelmet, ha meg akarja védeni az adatait a módosítástól vagy törléstől. Egy 3,5 hüvelykes hajlékonylemezt úgy tehet írásvédetté, ha írásvédelmi fülét nyitott pozícióba csúsztatja.

IrDA (Infrared Data Association; infravörös adat szövetség) - Az infravörös kommunikáció nemzetközi szabványait létrehozó szervezet.

IRQ (interrupt request; megszakításkérés) - Egy adott eszköznek kiosztott elektronikus átjáró, amelyen keresztül az adott eszköz kommunikálhat a processzorral. Minden egyes eszközkapcsolatnak ki kell jelölni egy IRQ-t. Két eszköz használhatja ugyanazt az IRQ-kiosztást, de ez esetben a két eszköz nem működethető egyidejűleg.

ISP (Internet service provider; internetszolgáltató) - Olyan cég, amely hozzáférést ad gazdaszerveréhez az internethez való közvetlen kapcsolódás, e-mail üzenetek küldése és fogadása és webhelyek elérése céljából. Az internetszolgáltató általában bizonyos összegért biztosít egy szoftvercsomagot, egy felhasználói nevet, valamint a hozzáféréshez szükséges telefonszámokat.

K

KB (kilobájt) - Adatmértékegység, mely 1024 bájjal egyenlő, de gyakran 1000 bájjként hivatkoznak rá.

Kb (kilobit) - Adatmértékegység, amely 1024 bittel egyenlő. A memória integrált áramkörei kapacitásának mérésére szolgál.

képernyővezérlő - Áramkör kapcsolási séma egy videokártyán vagy az alaplapon (integrált képernyővezérlővel rendelkező számítógépek esetében), amely a számítógép megjelenítési szolgáltatásait biztosítja - a monitorral együtt.

képfelbontás - Lásd: *felbontás*.

készenléti üzemmód - Energiagazdálkodási üzemmód, amely energiamegtakarítás céljából leállít minden nem szükséges számítógép-műveletet.

kétmagos - Intel® technológia, melynél két fizikai számítógység van egyetlen processzorcsomagon belül, ezáltal javul a számítási hatékonyság és a multitasking (több feladat egyidejű végrehajtása) képesség.

kettős megjelenítési mód - Megjelenítési beállítás, amely lehetővé teszi egy második monitor használatát a kijelző bővítményeként. Más néven *kiterjesztett megjelenítési mód*.

kHz (kilohertz) - Frekvencia-mértékegység, amely 1000 Hz-nek felel meg.

kiterjesztett megjelenítési üzemmód - Olyan megjelenítési beállítás, amely lehetővé teszi egy második monitor használatát a kijelző bővítményeként. Más néven *kettős megjelenítési mód*.

kiterjesztett PC Card - Olyan PC Card, amely telepített állapotban túlnyúlik a PC Card-bővítőhely szélén.

kurzor - Jel a kijelzőn vagy a képernyőn, amely a következő billentyűzet-, érintőpad- vagy egérművelet helyét jelöli. Gyakran villogó folyamatos vonal, alulvonás karakter vagy egy kis nyíl.

L

L1 gyorsítótár - Elsődleges gyorsítótár, melynek tárolási helye a processzor.

L2 gyorsítótár - Másodlagos gyorsítótár, amely lehet a processzoron kívül vagy beépítve a processzor architektúrájába.

LAN (local area network; helyi hálózat) - Kis területet lefedő számítógépes hálózat. A helyi hálózat általában egyetlen épületre, vagy néhány egymás közelében lévő épületre terjed ki. A helyi hálózat telefonvonalakkal vagy rádióhullámokkal összekapcsolható egy másik, bármilyen távolságra lévő helyi hálózattal, így egyetlen nagy kiterjedésű számítógép-hálózatot alkotva.

LCD (liquid crystal display; folyadékkristályos kijelző) - Hordozható számítógépek kijelzőinél és lapos monitoroknál alkalmazott technológia.

LED (light-emitting diode; fénykibocsátó dióda) - Elektronikai alkatrész, amely a számítógép állapotát fénykibocsátással jelzi.

lemezcsíkozás - Az adatok több lemez meghajtóra történő szétosztására szolgáló technika. A lemezcsíkozás felgyorsíthatja a lemeztárról adatokat olvasó műveleteket. A lemezcsíkozást használó számítógépek általában lehetővé teszik a felhasználó számára az adategység méretének és a csíkok szélességének meghatározását.

LPT (line print terminal; sornyomtató terminál) - Párhuzamos csatlakozó nyomtató vagy más párhuzamos eszköz számára.

M

mappa - Egy lemezen vagy meghajtón lévő olyan hely leírására szolgáló kifejezés, ahol fájlok rendszere vagy csoportja található. A mappában lévő fájlok különféle módokon megtekinthetők és rendezhetők, például ábécérendben, illetve dátum vagy méret alapján.

MB (megabájt) - Adattárolási mértékegység, amely 1 048 576 bájt-nak felel meg. 1 MB 1024 kB-tal egyenlő. Merevlemez tárolóra használva a kifejezést gyakran 1 000 000 bájtra kerekítik.

Mb (megabit) - A memóriachipek kapacitásának megjelölésére szolgáló mértékegység, amely 1024 Kb-nak felel meg.

Mb/s (megabits per second; másodpercenkénti megabitek száma) - Másodpercenként egymillió bit. Ez a mértékegység általában hálózatok és modemek átviteli sebességének mérésére szolgál.

MB/s (megabyte per second; másodpercenkénti megabájtok száma) - Másodpercenként egymillió bájt. Ez a mértékegység általában adatátviteli sebesség mérésére szolgál.

média kezelő - Hardverdokkoló egység, amely olyan eszközöket támogat, mint például optikai meghajtók, egy második akkumulátor vagy egy Dell TravelLite™ modul.

memória - Átmeneti adattároló hely a számítógépen belül. Mivel a memóriában lévő adatok nem állandóak, javasolt munka közben gyakran menteni a fájlokat, és minden alkalommal menteni a fájlokat a számítógép leállításakor. A számítógép több különböző típusú memóriát tartalmazhat, például RAM-ot, ROM-ot és videomemóriát. A memória szót gyakran a RAM szinonimájaként használják.

memóriacím - Egy megadott hely, ahol adatok átmeneti tárolása történik a RAM-ban.

memória-hozzárendelés - Az a folyamat, melynek során a számítógép a rendszer indulásakor memóriacímeket oszt ki fizikai helyeknek. Ezután az eszközök és a szoftverek azonosítani tudják a processzor által elérhető információkat.

memóriamodul - Kisméretű áramkört kártya, amely memóriachipeket tartalmaz, és az alaplapra csatlakozik.

merevlemez-meghajtó - Meghajtó, amely a merevlemezről olvas, illetve arra ír adatokat. A merevlemez-meghajtó és merevlemez kifejezéseket gyakran egymással felcserélhető módon használják.

MHz (megahertz) - A frekvencia mértékegysége, másodpercenként egymillió ciklust jelent. A számítógép-processzorok, buszok és csatolófelületek sebességének mérése gyakran MHz-ben történik.

Mini PCI - Egy szabvány integrált perifériás eszközök számára, elsősorban kommunikációs eszközök, így modemek és hálózati kártyák számára. A Mini PCI kártya egy kisméretű külső kártya, amely működésében megfelel egy szabványos PCI bővítőkártjának.

Mini-Card - Kisméretű kártya integrált perifériák, például kommunikációs hálózati kártyák számára tervezve. A Mini-Card működésében megfelel egy szabványos PCI bővítőkártjának.

modem - Olyan eszköz, amely lehetővé teszi, hogy a számítógép analóg telefonvonalakon keresztül más számítógépekkel kommunikáljon. A modemek három típusa: külső, PC Card és belső. A modem általában az internethez való csatlakozásra és e-mailek küldésére, illetve fogadására szolgál.

modul-bővítőhely - Lásd: *média kezelő*.

MP (megapixel) - A képfelbontás mértékegysége digitális fényképezőgépeknél.

ms (milliszekundum) - Időmértékegység, amely egy másodperc ezredrészének felel meg. A tárolóeszközök elérési idejét gyakran ms-ban mérik.

N

NIC - Lásd: *hálózati adapter*.

ns (nanoszekundum) - Időmértékegység, amely a másodperc egymilliárdod részének felel meg.

NVRAM (non volatile random access memory; nem felejtő véletlen elérésű memória) - Olyan memóriatípus, amely a számítógép kikapcsolása vagy a külső tápellátás megszűnése esetén is tárolja az adatokat. Az NVRAM a számítógép olyan konfigurációs adatainak a tárolására szolgál, mint például dátum, idő és egyéb beállítható rendszeradatok.

O

olvasse (readme) fájl - Egy szoftvercsomaghoz vagy hardvertermékhez tartozó szöveges fájl. Az olvasse fájl általában telepítési információkat tartalmaznak, és dokumentációban még nem szereplő új termék-továbbfejlesztéseket és javításokat írnak le.

optikai meghajtó - Optikai technológiát használó meghajtó, amely CD, DVD és DVD+RW lemezek olvasására vagy írására szolgál. Optikai meghajtónak számít például a CD, DVD, CD-RW, és CD-RW/DVD kombó meghajtó.

órajsebesség - A rendszerbuszhoz csatlakoztatott számítógép-összetevők működésének sebessége MHz-ben megadva.

P

parancsikon - Ikon, amely gyakran használt programok, fájlok, mappák és meghajtók gyors elérését teszi lehetővé. Amikor duplán kattint egy a Windows asztalra helyezett parancsikorra, anélkül nyithatja meg a hozzárendelt mappát vagy fájlt, hogy először meg kellene keresnie azt. A parancsikonok nem változtatják meg a fájlok helyét. A parancsikon törlése nincs hatással az eredeti fájlra. A parancsikonok át is nevezhetők.

párhuzamos csatlakozó - Bemeneti-kimeneti port, amelyen keresztül általában nyomtatót csatlakoztatnak a számítógéphez. *LPT portnak* is nevezik.

partíció - Egy fizikai tárolóhely a merevlemezen, amelyhez egy vagy több logikai meghajtónak nevezett logikai tárolóhely osztható ki. Minden egyes partíció több logikai meghajtót tartalmazhat.

PC Card - Kivehető I/O kártya, amely megfelel a PCMCIA szabványnak. A PC Cardok gyakori típusai a modemek és hálózati adapterek.

PCI (peripheral component interconnect; perifériák összekötésére szolgáló adatpálya) - A PCI egy helyi adatbusz, amely 32 és 64 bites adatelérést támogat, és nagy sebességű adatpályát biztosít a processzor és olyan eszközök között, mint például videokártya, meghajtók és hálózatok.

PCI Express - A PCI felület módosítása, amely megnöveli az adatátviteli sebességet a processzor és a hozzá kapcsolt eszközök között. A PCI Express 250 MB/s és 4 GB/s közötti sebességű adatátvitelre képes. Amennyiben a PCI Express chipkészlet és az eszköz eltérő sebességre képesek, akkor az alacsonyabb sebességen fognak működni.

PCMCIA (Personal Computer Memory Card International Association; személyi számítógépes memóriakártyák nemzetközi szervezete) - A PC Cardok szabványait létrehozó szervezet.

PIO (programmed input/output; programozott bemenet/kimenet) - Olyan módszer, mely két eszköz közötti adatátvitelre szolgál a processzoron mint az adatpálya részeként keresztül.

pixel - A képernyő egyetlen képpontja. A pixelek sorokba és oszlopokba rendezve alkotják a képeket. A képfelbontás (például 800 x 600) a vízszintesen és függőlegesen elhelyezkedő pixelek számát jelenti.

Plug-and-Play - A számítógép képessége eszközök automatikus konfigurálására. A Plug and Play automatikus telepítést, konfigurálást, valamint kompatibilitást biztosít a meglévő hardverelemekkel, amennyiben a BIOS, az operációs rendszer és minden eszköz Plug and Play-kompatibilis.

POST (power-on self-test; indításkori önteszt) - Olyan, a BIOS által automatikusan betöltött diagnosztikai programok, amelyek alapvető teszteket futtatnak a számítógép fő összetevőin, például a memórián, a merevlemezekon és a videokártyán. Amennyiben nem merül fel probléma a POST során, a számítógép automatikusan folytatja a rendszerindítást.

processzor - Áramkörtáplált lapka a számítógépben, amely értelmezi és végrehajtja a programutasításokat. A processzor más néven központi feldolgozóegység (central processing unit, CPU).

PS/2 (personal system/2; személyi rendszer/2) - PS/2-kompatibilis billentyűzet, egér vagy kiegészítő billentyűzet csatlakoztatására szolgáló csatlakozótípus.

PXE (pre-boot execution environment; rendszerbetöltés előtti végrehajtási környezet) - Egy WfM (Wired for Management) szabvány, amely lehetővé teszi az operációs rendszerrel nem rendelkező hálózatba kötött számítógépek távolról történő beállítását és elindítását.

R

RAID (redundant array of independent disks; független lemezek redundáns tömbje) - Egy adatredundanciát biztosító módszer. A RAID néhány gyakori megvalósítása a RAID 0, a RAID 1, a RAID 5, a RAID 10 és a RAID 50.

RAM (random-access memory; véletlen hozzáféréstű memória) - A programutasítások és adatok elsődleges átmeneti tárolóhelye. A RAM-ban tárolt minden információ elvész a számítógép leállításakor.

rendszerbeállítás - Segédprogram, amely csatolófelületként szolgál a számítógép hardvere és az operációs rendszer között. A rendszerbeállítás lehetővé teszi olyan felhasználó által kiválasztható BIOS-beállítások megadását, mint például a dátum és az idő vagy a rendszerjelszó. Csak abban az esetben változtassa meg ennek a programnak a beállításait, ha átlátja, hogy ezek a beállítások milyen hatással vannak a számítógépre.

rendszerindító CD - Olyan CD, amellyel elindíthatja a számítógépet. Arra az esetre, ha a merevlemez megsérült, vagy a számítógép vírussal fertőzött, mindig legyen egy rendszerindításra alkalmas CD-je vagy hajlékonylemeze. A *Drivers and Utilities* lemez (vagy *ResourceCD*) rendszerindító CD vagy DVD.

rendszerindító lemez - Olyan lemez, amellyel elindíthatja a számítógépet. Arra az esetre, ha a merevlemez megsérült, vagy a számítógép vírussal fertőzött, mindig legyen egy rendszerindításra alkalmas CD-je, DVD-je vagy hajlékonylemeze.

RFI (radio frequency interference; rádiófrekvencia-interferencia) - Tipikus rádiófrekvenciákon keletkező interferencia a 10 kHz és 100 000 MHz közötti tartományban. A rádiófrekvenciák az elektromágneses spektrum alján helyezkednek el, és nagyobb valószínűséggel okoznak interferenciát, mint a nagyobb frekvenciájú sugárzások, például az infravörös és a fény sugárzás.

ROM (read-only memory; csak olvasható memória) - A számítógép által nem törölhető és nem felülírható adatokat és programokat tároló memória. A ROM a RAM-mal ellentétben megőrzi tartalmát a számítógép kikapcsolása után is. A számítógép működéséhez nélkülözhetetlen egyes programok a ROM-ban tárolódnak.

RPM (revolutions per minute; percenkénti fordulatszám) - A percenkénti fordulatok száma. A merevlemezek sebességét gyakran percenkénti fordulatszámban mérik.

RTC (real time clock; valós idejű óra) - Elemről működő óra az alaplapon, amely számon tartja a dátumot és időt a számítógép leállítása után

RTCST (real-time clock reset; valós idejű óra visszaállítója) - Egy áthidaló egyes számítógépek alaplapján, amely gyakran hibaelhárításra szolgál.

S

S/PDIF (Sony/Philips Digital Interface; Sony/Philips digitális felület) - Hangátviteli fájlformátum, amely lehetővé teszi hang átvitelét egy fájlból egy másikba analóg formátumra való átalakítás nélkül, ami esetleg rontaná a fájl minőségét.

SAS (serial attached SCSI; sorosan csatolt SCSI) - Az SCSI felület gyorsabb, soros változata (az eredeti SCSI párhuzamos szerkezetével szemben).

SATA (serial ATA; soros ATA) - Az ATA (IDE) felület gyorsabb, soros változata.

ScanDisk - Microsoft-segédprogram, amely fájlokban, mappákban és a merevlemez felületén végez hibakeresést. A ScanDisk gyakran elindul a számítógép lefagyás utáni újraindításakor.

SCSI (small computer system interface; kis számítógépes rendszerek csatolója) - Nagy sebességű illesztési felület olyan eszközök számítógéphez való csatlakoztatására, mint például merevlemez, CD-meghajtók, nyomtatók és szkennerek. A SCSI egyetlen vezérlő használatával számos eszköz csatlakoztatására képes. Minden egyes eszköz elérése egy egyedi azonosítószám alapján történik a SCSI-vezérlőbuszon.

SDRAM (synchronous dynamic random-access memory; szinkron dinamikus véletlen hozzáféréstű memória) - A processzor optimális órajel-sebességével szinkronizált DRAM-típus.

SIM (Subscriber Identity Module; előfizető-azonosító modul) - A SIM-kártyák egy mikrochipet tartalmaznak, amely kódolja a hang- és adatátvitelt. A SIM-kártyák telefonokban vagy hordozható számítógépekben használhatók.

soros csatlakozó - Bemeneti/kimeneti port, amely gyakran eszközöknek a számítógéphez való csatlakoztatására szolgál, mint például kézi digitális eszközök vagy digitális fényképezőgépek.

Strike Zone™ (ütkezési zóna) - Megerősített terület a számítógép alján, amely védi a merevlemez, azáltal, hogy felfogja a rázkódást, vagy a számítógép elejtésekor keletkező ütközést (függetlenül attól, hogy a számítógép be van-e kapcsolva).

SVGA (super-video graphics array; szupervideó grafikus tömb) - Videoszabvány videokártyák és -csatlók számára. A tipikus SVGA felbontások: 800 × 600 és 1024 × 768. Egy program által megjelenített színek számát és felbontást a monitor, a képernyővezérlő, annak illesztőprogramjai, valamint a számítógépbe telepített memória mennyisége határozzák meg.

S-video TV-kimenet - Csatlakozó, amely egy televízió vagy egy digitális akusztikus eszköz számítógéphez való csatlakoztatására szolgál.

SXGA (super-extended graphics array; szuperbővített grafikus tömb) - Videoszabvány videokártyák és képernyővezérlők számára, mely maximum 1280 × 1024 felbontást támogat.

SXGA+ (super-extended graphics array plus; szuperbővített grafikus tömb plusz) - Videoszabvány videokártyák és -csatlók számára, amely maximum 1400 × 1050 felbontást támogat.

szervizcímke - Vonalkódos címke a számítógépen, amely azonosítja a számítógépet a Dell támogatás support.dell.com címen történő eléréskor, vagy a Dell ügyfélszolgálat vagy műszaki támogatás felhívásakor.

T

TAPI (telephony application programming interface; telefonos alkalmazásprogramozási felület) - Lehetővé teszi a Windows programok számára, hogy együttműködjenek számos különféle telefonos eszközzel (többek között hang-, adat-, fax- és video-).

tartomány - Számítógépek, programok és eszközök olyan csoportja egy hálózaton, amelyet egy megadott felhasználócsoporthoz kezel egy egységként, közös szabályokkal és eljárásokkal. A felhasználók bejelentkeznek a tartományba, hogy hozzáférhessenek az erőforrásokhoz.

telepítőprogram - Hardver vagy szoftver telepítésére és beállítására szolgáló program. A **setup.exe** vagy **install.exe** program a Windows szoftvercsomagok többségének részét képezi. A *telepítőprogram* nem ugyanaz, mint a *rendszerbeállítás*.

TPM (trusted platform module; megbízható platformmodul) - Olyan hardveralapú biztonsági funkció, amely szoftverrel kombinálva erősíti a hálózat és a számítógép biztonságát olyan funkciókkal, mint például a fájlok és e-mailek védelme.

tükrözés - Az adatok duplikálása egy másik helyen lévő számítógépre. A tükrözés célja biztonsági másolat készítése is lehet, vagy az, hogy az adatok közel legyenek a felhasználóhoz.

tűlfeszültségvédő - Megakadályozza, hogy az elektromos viharok során esetlegesen fellépő feszültségkiugrások bekerüljenek a számítógépbe az elektromos csatlakozóaljzaton keresztül. A tűlfeszültségvédők nem védenek a villámcsapások és a feszültségességek ellen, amelyek akkor következnek be, ha a feszültség több, mint 20 százalékkal a normál váltóáramszint alá csökken.

A hálózati csatlakozások nem védhetők tűlfeszültségvédőkkel. Elektromos viharok során mindig távolítsa el a hálózati kábelt a hálózati csatlakozóból.

U

ujjlenyomat-olvasó - Érzékelő, amely az egyedi ujjlenyomat alapján azonosítja a felhasználó kilétét, és ezzel növeli a számítógép biztonságát.

UMA (unified memory allocation; egységes memóriakiosztás) - A videokártya számára dinamikusan lefoglalt rendszermemória.

UPS (uninterruptible power supply; szünetmentes tápegység) - Biztonsági áramforrás, amely az elektromos áram kimaradásakor vagy elfogadhatatlan feszültségszintre való csökkenésekor használatos. A szünetmentes tápegység korlátozott ideig képes működésben tartani egy számítógépet abban az esetben, ha nincs elektromos áram. A szünetmentes tápegységek általában tűlfeszültség elleni védelmet és néha feszültség szabályozást is biztosítanak. A kisméretű szünetmentes tápegységek pár percre biztosítanak áramellátást, lehetővé téve a számítógép szabályszerű leállítását.

USB (universal serial bus; univerzális soros busz) - Hardvercsatló alacsony sebességű eszközhöz, amely lehet például USB-kompatibilis billentyűzet, egér, botkormány, szkennel, hangszórókészlet, nyomtató, szélessávú eszköz (DSL- vagy kábelmodem), képezelő eszköz vagy tárolóeszköz. Az eszközöket közvetlenül a számítógépen lévő 4 tűs aljzatba, vagy egy, a számítógéphez csatlakoztatott többportos elosztóba kell bedugni. Az USB-eszközök csatlakoztathatók és leválaszthatók, amikor a számítógép bekapcsolt állapotban van, valamint egymáshoz is csatlakoztathatók.

utazási modul - Műanyag eszköz, amely egy számítógép modul-bővítőhelyébe illik annak érdekében, hogy csökkentse a számítógép súlyát.

UTP (unshielded twisted pair; árnyékolatlan sodrott érpár) - A legtöbb telefonos hálózatban és egyes számítógép-hálózatokban ilyen típusú kábelt használnak. Árnyékolatlan érpárok vannak összesodorva az elektromágneses interferencia kiküszöbölése érdekében, ahelyett, hogy egy fém hüvelybe helyeznék az egyes vezetékeket az interferencia elleni védelem céljából.

UXGA (ultra extended graphics array; ultrakibővített grafikus tömb) - Videoszabvány videokártyák és -csatlók számára, amely maximum 1600 × 1200 felbontást támogat.

V

V (volt) - Az elektromos feszültség vagy az elektromotoros hajtóerő mértékegysége. 1 volt feszültség keletkezik akkor, ha az ellenállás 1 ohm, és ezen az ellenálláson 1 amper erősségű áram folyik át.

vezérlő - Chip, amely a processzor és a memória vagy a processzor és az eszközök közötti adatátvitelt vezérli.

Vezérlőpult - Windows-segédprogram, amely lehetővé teszi az operációs rendszer beállításainak és a hardverbeállítások, például a megjelenítési beállítások módosítását.

videomegjelenítési mód - A szöveg és a grafikus elemek képernyős megjelenítését leíró mód. A grafikus felületű szoftverek, például a Windows operációs rendszerek által használt megjelenítési üzemmód megadása az *x* vízszintes pixelek száma szorozva az *y* függőleges pixelek számával, szorozva a *z* színnek számával. A karakteres felületű szoftverek, például szövegszerkesztők által használt megjelenítési üzemmód a következőképpen adható meg: *x* karakteroszlop és *y* karaktorsor szorzata.

videomemória - Videoműveletek számára fenntartott memóriachipekből álló memória. A videomemória általában gyorsabb, mint a rendszermemória. A telepített videomemória mennyisége határozza meg elsősorban azt, hogy egy program hány szint képes megjeleníteni.

vírus - Olyan program, melynek célja, hogy kellemetlenséget okozzon a felhasználónak, vagy tönkretegy a számítógépen tárolt adatokat. A vírusprogramok egyik számítógépről a másikra fertőzött lemezekkel, internetről letöltött szoftverekkel vagy e-mail mellékletekkel terjednek. Amikor elindul egy fertőzött program, az abba ágyazott vírus is elindul.

A vírusok gyakori típusa a rendszerindítási vírus, amely a hajlékonylemezek rendszerindító szektoraiban tárolódik. Amennyiben a hajlékonylemez a meghajtóban marad a számítógép leállításakor és újbóli elindításakor, akkor a számítógép megfertőződik, amikor az operációs rendszert keresve beolvassa a lemez rendszerindító szektorait. Amennyiben a számítógép fertőzött, a rendszerindítási vírus képes másolatot készíteni önmagáról minden, a számítógép által olvasott vagy írt hajlékonylemezre, egészen a vírus kiirtásáig.

vírusirtó szoftver - Vírusoknak a számítógépen történő azonosítására, elkülönítésére és/vagy törlésére szolgáló program.

W

W (watt) - Az elektromos teljesítmény mértékegysége. 1 W 1 amper áramerősség 1 volt feszültségen.

Wh (wattóra) - Ezt a mértékegységet használják általában egy akkumulátor becsült kapacitásának jelzésére. Egy 66 Wh-ás akkumulátor például 66 W áramot 1 órán keresztül, illetve 33 W áramot 2 órán keresztül tud biztosítani.

WLAN (wireless local area network; vezeték nélküli helyi hálózat) - Egymással összekapcsolt számítógépek sorozata, amelyek egymással rádióhullámok segítségével kommunikálnak belépési pontokat vagy vezeték nélküli útválasztókat használva az interneteléréshez.

WWAN (wireless wide area network; vezeték nélküli nagy kiterjedésű hálózat) - Vezeték nélküli nagy sebességű adathálózat, amely mobiltechnológiát használ és sokkal nagyobb terület lefedésére képes, mint a WLAN.

WXGA (wide-aspect extended graphics array; széles kibővített grafikus rendszer) - Videokártyákra és képernyővezérlőkre vonatkozó, legfeljebb 1280 x 800 képpontos felbontást támogató szabvány.

X

XGA (extended graphics array; kibővített grafikus tömb) - Videoszabvány videokártyák és képernyővezérlők számára, amely maximum 1024 × 768 felbontást támogat.

Z

ZIF (zero insertion force; zéró beillesztési erő) - Olyan aljzat- vagy csatlakozótípus, amely lehetővé teszi egy chip telepítését, illetve eltávolítását anélkül, hogy erőt kellene kifejteni akár a chipre, akár annak foglalatára.

Zip - Népszerű adattömörítési formátum. A zip formátumban tömörített fájlok zip-fájloknak nevezik, és rendszerint .zip kiterjesztésűek. A tömörített zip-fájl egyik speciális típusa az önkicsomagoló fájl, amelynek .exe kiterjesztése van. Az önkicsomagoló fájlok dupla kattintással csomagolhatók ki.

Zip-meghajtó - Az Iomega Corporation által kifejlesztett nagy kapacitású lemezmeghajtó, amely Zip-lemezeknek nevezett 3,5 hüvelykes cserélhető lemezeket használ. A Zip-lemezek valamivel nagyobbak, mint a normál hajlékonylemezek, kb. kétszer olyan vastagok és 100 MB adatot képesek tárolni.

[Vissza a Tartalomjegyzék oldalra](#)

[Vissza a Tartalomjegyzék oldalra](#)

Memória

Dell™ OptiPlex™ 760 szervizelési kézikönyv

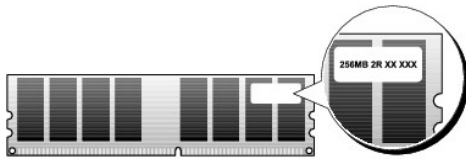
- [Memóriamodul\(ok\) beszerelése](#)
- [A memóriamodul\(ok\) eltávolítása](#)

A számítógép memóriájának bővítése érdekében további memóriamodulokat csatlakoztathat az alaplapra.

Az Ön számítógépe DDR2-memória használatát támogatja. További információért a számítógép által támogatott memóriatípusról lásd a kézikönyv vonatkozó fejezetét.

A DDR2 memória áttekintése

- 1 Ha a DDR2 memóriamodulokat párosával szereli be, azoknak *azonos méretűnek és sebességűnek kell lenniük*. Ha a DDR2 memóriamodulokat nem összeillő párokban szereli be, a számítógép működni fog, de kissé csökkentett teljesítménnyel. A kapacitást a modulok bal vagy jobb felső sarkában jelölik.



MEGJEGYZÉS: A DDR2 memóriamodulokat mindig az alaplapon jelzett sorrendben szerelje be.

Az ajánlott memóriakonfigurációk a következők:

- o egy pár memóriamodul a DIMM 1 és 2 foglalatokban

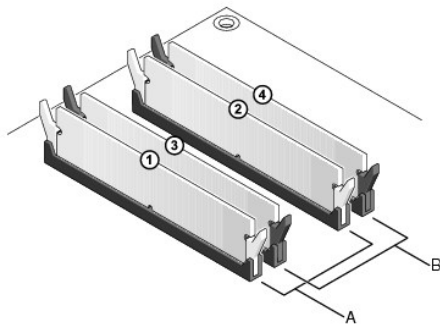
vagy

- o egy pár memóriamodul a DIMM 1 és 2 foglalatokban, és egy másik pár memóriamodul a DIMM 3 és 4 foglalatokban

VIGYÁZAT! Ne használjon ECC memóriamodulokat.

- 1 Ha vegyes, PC2-5300 (DDR2 667 MHz) és PC2-6400 (DDR2 800 MHz) memóriapárokat szerel be, a modulok a beszerelt modulok leglassabbjának sebességén fognak működni.
- 1 Először helyezzen be egyetlen memóriamodult a processzorhoz legközelebb lévő DIMM 1 foglalatba, és csak ezután folytassa a többi modullal.

MEGJEGYZÉS: Az ultrakompakt számítógép csak a DIMM 1 és 2 foglalatokat támogatja.



A egy pár modul a DIMM 1 és 2 foglalatokban (fehér rögzítőkapocs) B egy pár modul a DIMM 3 és 4 foglalatokban (fekete rögzítőkapocs)

VIGYÁZAT! Ha memóriabővítés során eltávolítja az eredeti memóriamodulokat a számítógépből, tartsa azokat az új moduloktól elkülönítve, akkor is, ha az új modulokat is a Dell-től vásárolta. Ha lehetséges, ne párosítson eredeti memóriamodult új memóriamodullal. Ellenkező esetben előfordulhat, hogy a számítógép nem indul el megfelelően. Az eredeti modulokat vagy a DIMM 1 és 2, vagy a DIMM 3 és 4 foglalatokba kell behelyezni.

MEGJEGYZÉS: A Dell-től vásárolt memóriára a számítógépre vonatkozó garancia érvényes.

Memóriakonfigurációk

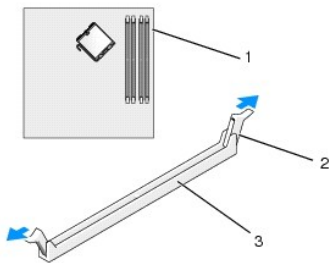
A 32 bites operációs rendszerek, például a Microsoft® Windows® Vista®, legfeljebb 4 GB memóriát tudnak kezelni. Amennyiben 64-bites operációs rendszert használ, a számítógép maximálisan 8 GB (2 GB DIMM a négy foglalat mindegyikében) memóriát támogat.

Memóriamodul(ok) beszerelése

FIGYELEM: Mielőtt a számítógép belsejében bármilyen munkához kezd, olvassa el a számítógéphez kapott biztonsági tudnivalókat. További biztonsági útmutatásokat a www.dell.com/regulatory_compliance címen található, a szabályozási megfelelőséget ismertető (angol nyelvű) honlapon találhat.

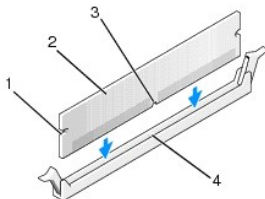
VIGYÁZAT! Az elektrosztatikus kisülés és a belső alkatrészek sérülésének elkerülése érdekében földelje saját testét: viseljen csuklópántot, vagy időnként érintsen meg egy festetlen fémfelületet a számítógép burkolatán.

- Hajtsa végre az itt ismertetett műveleteket: [Munka a számítógép belsejében](#).
- Távolítsa el a számítógép fedelét (lásd az adott számítógépre vonatkozó, „A számítógép fedelének eltávolítása” című részt).
- Nyomja meg a memóriamodul foglalatának végein található rögzítőkapcsokat.



1	a processzorhoz legközelebb lévő memóriafoglalat	2	rögzítőkapcsok (2)
3	memóriafoglalat		

- Igazítsa a modul alján lévő bemetszést a foglalat keresztídjához.

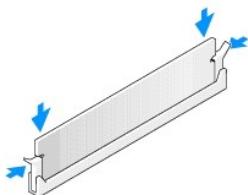


1	bemetszések (2)	2	memóriamodul
3	bemetszés	4	keresztídj

VIGYÁZAT! A memóriamodul sérülésének elkerülése érdekében a modult egyenesen lefelé, a két végénél egyforma erőt kifejtve nyomja.

- Addig nyomja a modult a foglalatba, amíg a helyére nem pattan.

Ha a modult megfelelően helyezte be, a rögzítőkapcsok a modul két végén található bemetszésekbe pattannak.



6. Zárja vissza a számítógép fedelét (lásd: [A számítógép fedelének visszaszerelése](#)).

⚠ VIGYÁZAT! Hálózati kábel csatlakoztatásakor először a hálózati portba vagy eszközbe dugja a kábelt, majd utána a számítógépbe.

7. Csatlakoztassa a számítógépet és a berendezéseket az elektromos hálózathoz, majd kapcsolja be őket.
8. Amikor a képernyőn megjelenik a memóriaméret megváltozását jelző üzenet, nyomja le az <F1> billentyűt.
9. Jelentkezzen be a számítógépre.
10. A Windows asztalon kattintson az egér jobb gombjával a **Sajátgép** ikonra, és válassza a **Tulajdonságok** menüpontot.
11. Kattintson az **Általános** fülre.
12. A memória (RAM) mennyiségénél ellenőrizheti, hogy a modulok beszerelése sikeres volt-e.

A memóriamodul(ok) eltávolítása

⚠ FIGYELEM: Mielőtt a számítógép belsejében bármilyen munkához kezd, olvassa el a számítógéphez kapott biztonsági tudnivalókat. További biztonsági útmutatásokat a www.dell.com/regulatory_compliance címen található, a szabályozási megfelelést ismertető (angol nyelvű) honlapon találhat.

⚠ VIGYÁZAT! Az elektrosztatikus kisülés és a belső alkatrészek sérülésének elkerülése érdekében földelje saját testét: viseljen csuklópántot, vagy időnként érintsen meg egy festetlen fémfelületet a számítógép burkolatán.

1. Hajtsa végre az itt ismertetett műveleteket: [Munka a számítógép belsejében](#).
2. Távolítsa el a számítógép fedelét (lásd az adott számítógépre vonatkozó, „A számítógép fedelének eltávolítása” című részt).
3. Nyomja kifelé a memóriamodul foglalatának végein található rögzítőkapcsokat.
4. Fogja meg a modult, és húzza ki.

Ha a modult nehéz eltávolítani, előre-hátra mozgatva lazítsa meg.

[Vissza a Tartalomjegyzék oldalra](#)

Dell™ OptiPlex™ 760 szervizelési kézikönyv

Minitornyos számítógép



A számítógép

[A számítógép belseje](#)

[Rendszerbeállítás](#)

[Speciális funkciók](#)

[Hibaelhárítás](#)

[Segítségkérés](#)

[Szószedet](#)

Alkatrészek ki- és beszerelése

[Munka a számítógép belsejében](#)

[A számítógép fedelének eltávolítása](#)

[Behatolásielző kapcsoló](#)

[Kártyák](#)

[Meghajtók](#)

[Hőnyelő és processzor](#)

[Rendszervertilátor](#)

[I/O panel](#)

[Tápegység](#)

[Hangszórók](#)

[Memória](#)

[Elem](#)


[Alaplap](#)

[A számítógép fedelének visszahelyezése](#)

Megjegyzések, Vigyázat! jelzések és figyelmeztetések

 **MEGJEGYZÉS:** A MEGJEGYZÉSEK a számítógép biztonságosabb és hatékonyabb használatát elősegítő fontos tudnivalókat tartalmaznak.

 **VIGYÁZAT:** A VIGYÁZAT! jelzések az utasítások be nem tartása esetén esetlegesen bekövetkező hardversérülés vagy adatvesztés veszélyére hívják fel a figyelmet.

 **FIGYELEM:** A FIGYELEM: jelzések esetleges tárgyi és személyi sérülésekre, illetve életveszélyre hívják fel a figyelmet.

Ha az Ön által vásárolt számítógép Dell™ n Series típusú, a dokumentumban szereplő, Microsoft® Windows® operációs rendszerekre történő hivatkozások nem érvényesek.

A dokumentumban közölt információk külön értesítés nélkül változhatnak.
©2008-2009 Dell Inc. Minden jog fenntartva.

A Dell Inc. előzetes írásos engedélye nélkül szigorúan tilos a dokumentumot bármilyen módon sokszorosítani.

A szövegben használt védjegyek: A Dell, a DELL logó, az OptiPlex, TravelLite, OpenManage, és StrikeZone a Dell Inc. védjegyei; az Intel és SpeedStep az Intel Corporation bejegyzett védjegyei az Egyesült Államokban és más országokban; A Microsoft, Windows, Windows Vista, és a Windows Start gomb a Microsoft Corporation védjegye vagy bejegyzett védjegye az Egyesült Államokban és/vagy más országokban; a CompuTrace az Absolute Software Corp. bejegyzett védjegye; a Citrix a Citrix Systems, Inc. és/vagy annak egy vagy több leányvállalatának bejegyzett védjegye, amelyet az Egyesült Államok Szabadalmi és Védjegyhivatalánál és más országokban is bejegyeztek; a Bluetooth védjegy birtokosa a Bluetooth SIG, Inc., ezt a Dell licenccel használja; az ENERGY STAR pedig az Egyesült Államok Környezetvédelmi Ügynökségének bejegyzett védjegye. Az ENERGY STAR Partnereként a Dell Inc. kijelenti, hogy e termék teljesíti az ENERGY STAR energiahatékonysági útmutatásaiban foglaltakat.

Típusok: DCTR, DCNE, DCSM és DCCY

2009. február Mód. A01

[Vissza a Tartalomjegyzék oldalra](#)

[Vissza a Tartalomjegyzék oldalra](#)

Kártyák

Dell™ OptiPlex™ 760 szervizelési kézikönyv

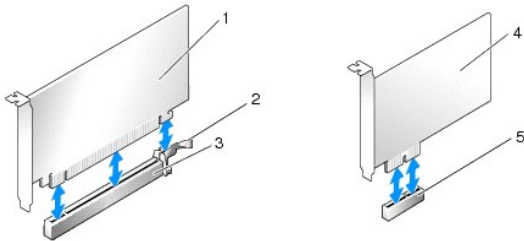
FIGYELEM: Mielőtt a számítógép belsejében bármilyen munkához kezd, olvassa el a számítógéphez kapott biztonsági utasításokat. További biztonsági útmutatásokat a www.dell.com/regulatory_compliance címen található, a szabályozási megfelelést ismertető (angol nyelvű) honlapon találhat.

VIGYÁZAT! Az elektrostatikus kisülések által a belső alkatrészekben okozott károk elkerülése érdekében vezesse le a testében felgyülemlett sztatikus feszültséget, mielőtt hozzáér a számítógép elektronikai alkatrészeihez. Ehhez érintse meg a számítógép házának festetlen fém felületét.

MEGJEGYZÉS: A számítógép FCC-tanúsítványa csak akkor marad érvényben, ha az üres kártyafoglalatok hátoldali nyílásaiba takarólemezeket helyez. A takarólemezek megakadályozzák, hogy szennyeződés kerüljön a számítógépbe, és a hűtéshez szükséges légáramlatot is biztosítják.

A számítógép egy PS/2 sorospont-adaptert támogat, a PCI Express és PCI-kártyákhoz pedig az alábbi foglalatokat biztosítja:

- 1 2 db PCI foglalat
- 1 1 db PCI Express x16 foglalat
- 1 1 db PCI Express x1 foglalat



1	PCI Express x16 kártya	2	rögzítőfül (csak PCI Express kártyáknál)
3	PCI Express x16 foglalat	4	PCI Express x1 kártya
5	PCI Express x1 foglalat		

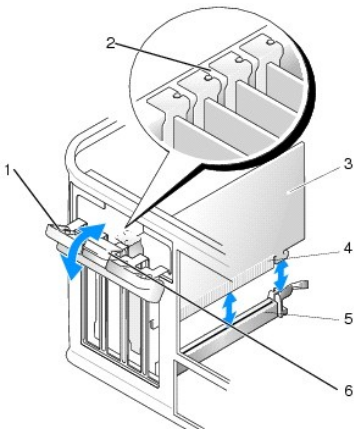
PCI vagy PCI Express kártyák behelyezése

MEGJEGYZÉS: A számítógép csak PCI és PCI Express foglalatokkal rendelkezik.

MEGJEGYZÉS: A minitorony számítógép sorospont-adaptere 2 db PS/2 csatlakozót tartalmaz.

Kártya cseréje esetén távolítsa el a meglévő kártya illesztőprogramját. Lásd a kártyához mellékelte dokumentációt.

1. Hajtsa végre az itt ismertett műveleteket: [Munka a számítógép belsejében](#).
2. Távolítsa el a számítógép oldallapját (lásd: [A számítógép fedelének eltávolítása](#)).
3. Óvatosan nyomja meg belülről a kártyarögzítő retesz kioldófülét, és hajtsa ki a reteszt. A retesz nyitott állapotban marad.



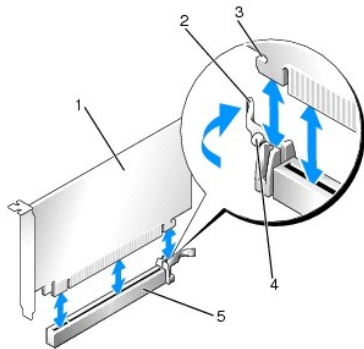
1	kártyarögzítő retesz	2	vezetősín
3	kártya	4	kártya szélén lévő csatlakozó
5	kártyafoglat	6	kioldófül

- Ha új kártyát helyez be, a kártyafoglalathoz tartozó nyílás felszabadításához távolítsa el a takarólemezt.
- A számítógépben lévő kártya cseréjéhez először távolítsa el a kártyát. Amennyiben szükséges, húzza ki a kártyához csatlakozó kábeleket.
- Ha a kártyán rögzítőperem található, távolítsa el azt. Óvatosan húzza meg a rögzítőfület, fogja meg a kártyát a felső sarkainál, és húzza ki a csatlakozóból.
- Készítse elő az új kártyát a beszereléshez.

⚠ FIGYELEM: Egyes hálózati adapterek a hálózathoz való csatlakozáskor automatikusan elindítják a számítógépet. Az áramütés esélyének csökkentése érdekében csak akkor helyezze be a kártyákat, amikor a számítógépet már leválasztotta az áramforrásról.

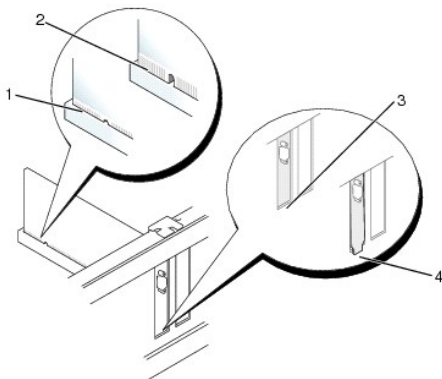
📄 MEGJEGYZÉS: A kártyához mellékelt dokumentációban olvassa el a kártya konfigurálására, a belső csatlakozások létrehozására és a testreszabásra vonatkozó fejezeteket.

- Ha a kártyát a x16 csatlakozóba helyezi, igazítsa a kártya rögzítőfület a rögzítőnyíláshoz, és óvatosan húzza meg a rögzítőfület.



1	PCI Express x16 kártya	2	kar
3	rögzítőnyílás (nem minden kártya esetében)	4	rögzítőfül
5	PCI Express x16 foglalat		

- Helyezze a kártyát a foglalatba, és nyomja le határozottan. Győződjön meg róla, hogy a kártya tökéletesen illeszkedik a foglalatba.



1	teljesen behelyezett kártya	2	nem teljesen behelyezett kártya
3	tartólemez a kártyanyíláson belül	4	kártyanyíláson kívül maradt tartólemez

- A kártyarögzítő mechanizmus lenyomása előtt győződjön meg az alábbiakról:
 - A kártyák felső része és a bővítőhelyek takarólemezei legyenek egy síkban a vezetőperemmel.
 - A kártya vagy a takarólemez tetején lévő bevágás illeszkedik a vezetősínbe.

11. Rögzítse a kártyá(ka)t a kártyarögzítő retesz lezárásával, majd helyére pattintásával.

⚠ VIGYÁZAT! Ne vezesse a kábeleket a kártyák felett vagy mögött. A kártyák fölött vezetett kábel megakadályozhatja a számítógép fedelének lezárását, vagy kárt okozhat a berendezésben.

12. Csatlakoztassa a kártya összes szükséges kábelét.

A kártyák kábelcsatlakozásaival kapcsolatban olvassa el a kártyákhoz mellékelt dokumentációt.

13. Zárja vissza a számítógép oldallappját (lásd: [A számítógép fedelének visszaszerelése](#)), csatlakoztassa újból a számítógépet és a berendezéseket az elektromos hálózatra, majd kapcsolja be őket.

14. Amennyiben hangkártyát szerelt be:

- a. Lépjen be a rendszerbeállításokba, válassza a **System Configuration** (Rendszerkonfiguráció) → **Miscellaneous Devices** (Egyéb eszközök) opciót, majd módosítsa az **Audio** (Hang) beállítást **Disabled** (Letiltva) értékre (lásd: [Belépés a rendszerbeállításokba](#)).
- b. A külső audioeszközöket a hangkártya csatlakozóihoz csatlakoztassa. Ne csatlakoztasson külső audioeszközöket a hátlapon található mikrofon-, hangszóró- és fejhallgató- vagy bemeneti csatlakozóaljzathoz.

⚠ VIGYÁZAT! Ha letiltja az integrált hálózati adaptert, az **Active Management Technology (AMT) funkció nem fog rendelkezésre állni.**

15. Ha hálózati adapterkártyát helyezett be, és ki szeretné kapcsolni az integrált hálózati adaptert:

- a. Lépjen be a rendszerbeállításokba, válassza ki a **System Configuration** (Rendszerkonfiguráció) → **Integrated NIC** (Integrált hálózati kártya) opciót, majd módosítsa a beállítást **Disabled** (Letiltva) értékre (lásd: [Belépés a rendszerbeállításokba](#)).

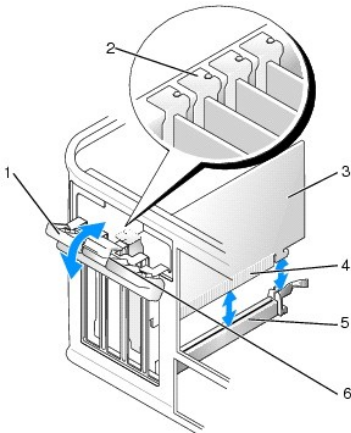
⚠ VIGYÁZAT! Hálózati kábel csatlakoztatásakor a kábelt először dugja a hálózati fali aljzatba, majd utána a számítógépbe.

- b. A hálózati kábelt a beszerelt hálózati kártya csatlakozójához, ne a beépített hátoldali csatlakozóhoz csatlakoztassa.

16. Telepítse a kártyához szükséges illesztőprogramot a kártya dokumentációja alapján.

PCI és PCI Express kártyák eltávolítása

1. Hajtsa végre az itt ismertetett műveleteket: [Munka a számítógép belsejében](#).
2. Távolítsa el a számítógép oldallappját (lásd: [A számítógép fedelének eltávolítása](#)).
3. Óvatosan nyomja meg belülről a kártyarögzítő retesz kioldófülét, és hajtsa ki a reteszt. A retesz nyitott állapotban marad.



1 kártyarögzítő retesz	2 vezetősín
3 kártya	4 kártya szélén lévő csatlakozó
5 kártyafoglat	6 kioldófül

4. Amennyiben szükséges, húzza ki a kártyához csatlakozó kábeleket.
5. Ha nem helyez be másik kártyát, helyezzen takarólemezt az üres kártyafoglatokhoz tartozó hátoldali nyílásokba.

MEGJEGYZÉS: A számítógép FCC-tanúsítványa csak akkor marad érvényben, ha az üres kártyafoglalatok hátoldali nyílásaiba takarólemezeket helyez. A takarólemezek megakadályozzák, hogy szennyeződés kerüljön a számítógépbe, és a hűtéshez szükséges légáramlatot is biztosítják.

VIGYÁZAT! Hálózati kábel csatlakoztatásakor a kábelt először dugja a hálózati fali aljzatba, majd utána a számítógépbe.

- Zárja vissza a számítógép oldallapját (lásd: [A számítógép fedelének visszaszerelése](#)), csatlakoztassa újból a számítógépet és a berendezéseket az elektromos hálózatra, majd kapcsolja be őket.
- Távolítsa el a kártya illesztőprogramját. Lásd a kártyához mellékelt dokumentációt.
- Amennyiben hangkártyát szerelt ki:
 - Lépjen be a rendszerbeállításokba, válassza a **System Configuration** (Rendszerkonfiguráció) → **Miscellaneous Devices** (Egyéb eszközök) opciót, majd módosítsa az **Audio** (Hang) beállítást **Enabled** (Engedélyezett) értékre (lásd: [Belépés a rendszerbeállításokba](#)).
 - A külső audioeszközöket a hangkártya csatlakozóihoz csatlakoztassa. Ne csatlakoztasson külső audioeszközöket a hátlapon található mikrofon-, hangszóró- és fejhallgató- vagy bemeneti csatlakozóaljzathoz.
- Ha eltávolította a hálózati kártyát, és ki szeretné kapcsolni az integrált hálózati adaptert:
 - Lépjen be a rendszerbeállításokba, válassza ki a **System Configuration** (Rendszerkonfiguráció) → **Integrated NIC** (Integrált hálózati kártya) opciót, majd módosítsa a beállítást **Enabled** (Engedélyezett) értékre (lásd: [Belépés a rendszerbeállításokba](#)).
 - Csatlakoztassa a hálózati kábelt az integrált hálózati kártya hátoldali csatlakozójához.

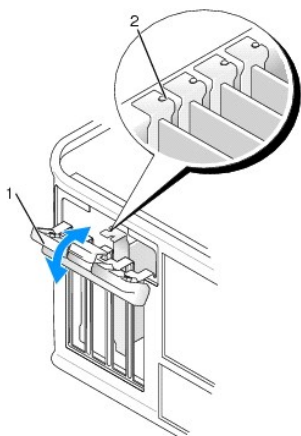
PS/2 sorosport-adapter

FIGYELEM: Mielőtt a számítógép belsejében bármilyen munkához kezd, olvassa el a számítógéphez kapott biztonsági utasításokat. További biztonsági útmutatásokat a www.dell.com/regulatory_compliance címen található, a szabályozási megfelelőséget ismertető (angol nyelvű) honlapon találhat.

VIGYÁZAT! Az elektrostatikus kisülések által a belső alkatrészekben okozott károk elkerülése érdekében vezesse le a testében felgyülemltet sztatikus feszültséget, mielőtt hozzáér a számítógép elektronikai alkatrészeihez. Ehhez érintse meg a számítógép házának festetlen fém felületét.

PS/2 sorosport-adapter beszerelése

- Hajtsa végre az itt ismertetett műveleteket: [Munka a számítógép belsejében](#).
- Távolítsa el a számítógép oldallapját (lásd: [A számítógép fedelének eltávolítása](#)).
- Óvatosan nyomja meg belülről a kártyarögzítő retesz kioldófülét, és hajtsa ki a reteszt. A retesz nyitott állapotban marad.

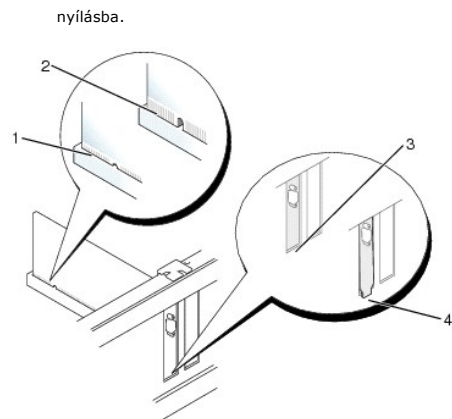


1	kártyarögzítő retesz	2	vezetősín
---	----------------------	---	-----------

- Távolítsa el a takarólemezt (ha van).

MEGJEGYZÉS: A PS/2 sorosport-adapterhez mellékelt dokumentációban olvassa el az adapter konfigurálására, a belső csatlakozások létrehozására és a testreszabásra vonatkozó fejezeteket.

- A PS/2 sorosport-adapter keretét igazítsa a nyílásba, majd határozottan nyomja le. Győződjön meg róla, hogy az adapter tökéletesen illeszkedik a

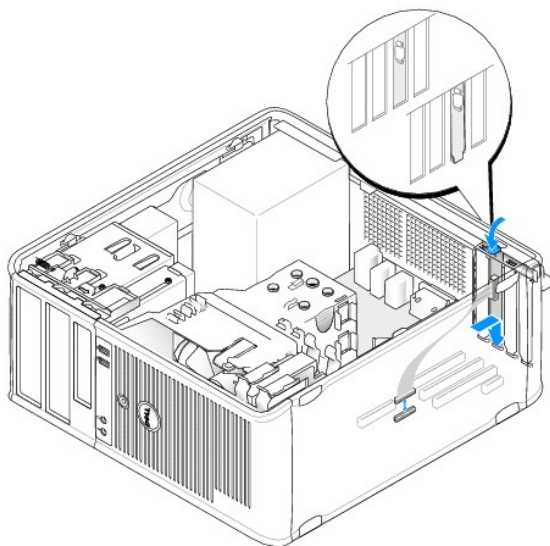


1	teljesen behelyezett kártya	2	nem teljesen behelyezett kártya
3	tartólemez a kártyanyílásból	4	kártyanyílásból maradt tartólemez

6. A kártyarögzítő mechanizmus lenyomása előtt győződjön meg az alábbiakról:
 1. Az adapterek felső része és a takarólemezek egy síkban vannak a vezetőperemmel.
 1. Az adapter vagy a takarólemez tetején lévő bevágás illeszkedjen a vezetősinbe.
7. Zárja le a kártya rögzítőreteszét és nyomja lefelé, amíg a helyére nem pattan.

⚠ VIGYÁZAT! Ne vezesse a kábeleket a beszerelt kártyák felett. A kártyák felett vezetett kábel megakadályozhatja a számítógép fedelének lezárását, vagy kárt okozhat a berendezésben.

8. Csatlakoztassa a sorosport-adapter csatlakozóját az alaplapi csatlakozóhoz (a helyét lásd: [Alaplapi alkatrészek](#)).



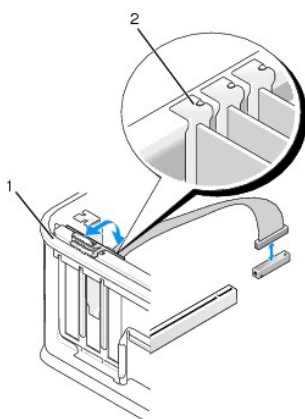
📄 MEGJEGYZÉS: A kábelcsatlakozásokkal kapcsolatban olvassa el a PS/2 sorosport-adapterhez mellékelt dokumentációt.

9. Helyezze vissza a számítógép oldallapját (lásd: [A számítógép fedelének visszaszerelése](#)).

PS/2 sorosport-adapter eltávolítása

1. Hajtsa végre az itt ismertetett műveleteket: [Munka a számítógép belsejében](#).
2. Távolítsa el a számítógép oldallapját (lásd: [A számítógép fedelének eltávolítása](#)).

3. Óvatosan nyomja meg belülről a kártyarögzítő retesz kioldófülét, és hajtsa ki a reteszt. A retesz nyitott állapotban marad.



1	kártyarögzítő retesz	2	vezetőszín
---	----------------------	---	------------

4. Húzza ki a PS/2 sorosport-kábelt az alaplaptól (lásd: [Alaplapi alkatrészek](#)).
5. Amennyiben szükséges, húzza ki a kártyához csatlakozó külső kábeleket.
6. Lazítsa meg a PS/2 sorosport-adaptert a rögzítőnyílásban.
7. Ha nem helyez be másik adaptert, helyezzen takarólemezt az üres kártyafoglatokhoz tartozó hátoldali nyílásokba.

MEGJEGYZÉS: A számítógép FCC-tanúsítványa csak akkor marad érvényben, ha az üres kártyafoglatok hátoldali nyílásaiba takarólemezeket helyez. A takarólemez megakadályozza, hogy szennyeződés kerüljön a számítógépbe, és a hűtéshez szükséges légáramlatot is biztosítja.

8. A kártyarögzítő mechanizmus lenyomása előtt győződjön meg az alábbiakról:
- ı A kártyák felső része és a takarólemezek egy síkban vannak a vezetőperemmel.
 - ı A kártya vagy a takarólemez tetején lévő bevágás illeszkedik a vezetőszínbe.
9. Rögzítse a kártyá(ka)t a kártyarögzítő retesz lezárásával, majd helyére pattintásával.
10. Helyezze vissza a számítógép oldallapját (lásd: [A számítógép fedelének visszaszerelése](#)).

[Vissza a Tartalomjegyzék oldalra](#)

Hőnyelő és processzor

Dell™ OptiPlex™ 760 szervizelési kézikönyv

FIGYELEM: A számítógép belsejében végzett munka előtt olvassa el figyelmesen a számítógéphez mellékelte biztonsági információkat tartalmazó dokumentumot. További biztonsági útmutatásokat a www.dell.com/regulatory_compliance címen található, a szabályozási megfelelést ismertető (angol nyelvű) honlapon találhat.

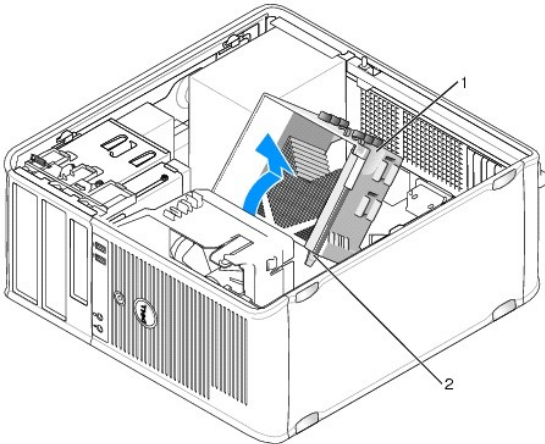
VIGYÁZAT! Az elektrostatikus kisülések által a belső alkatrészekben okozott károk elkerülése érdekében vezesse le a testében felgyülemlett statikus feszültséget, mielőtt hozzáér a számítógép elektronikai alkatrészeihez. Ehhez érintse meg a számítógép házának festetlen fém felületét.

A processzor eltávolítása

1. Hajtsa végre az itt ismertetett műveleteket: [Munka a számítógép belsejében](#).
2. Távolítsa el a számítógép fedelét (lásd: [A számítógép fedelének eltávolítása](#)).

FIGYELEM: Bár a hőnyelő egy műanyag burkolattal is el van látva, még így is nagyon felforrósodhat a normál működés közben, ezért hagyja kellő ideig hűlni, mielőtt hozzáér.

3. Lazítsa meg a hőnyelő oldalain található elveszthetetlen csavarokat.
4. Óvatosan fordítsa fel a hőnyelőt, majd vegye ki a számítógépből. Helyezze fejjel lefelé a hőnyelőt úgy, hogy felülre kerüljön a hővezető paszta.

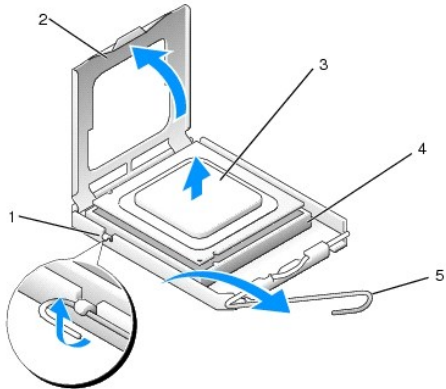


1	hőnyelő egység	2	elveszthetetlen csavarok foglalatja (2)
---	----------------	---	---

VIGYÁZAT! A processzor cseréjekor az eredeti hőnyelőt tegye vissza, kivéve ha az új processzorhoz új hőnyelő szükséges.

5. A kioldókarnak a foglalatban lévő középső fedélretesz alól való kifordításával nyissa fel a processzor fedelét, majd a kioldókar visszahúzásával tegye szabadná a processzort.

VIGYÁZAT! A processzor cseréje során ne érintse meg a foglalatban lévő tűket, és ne engedje, hogy bármilyen tárgy essen a foglalat tüire.



1	középső fedélretesz	2	a processzor fedele	3	processzor
4	foglalat	5	kioldókar		

6. Óvatosan távolítsa el a processzort a foglalatából.

Hagyja a kioldókart nyitott állapotban, hogy be lehessen majd helyezni az új processzort a foglalatba.

A processzor beszerelése

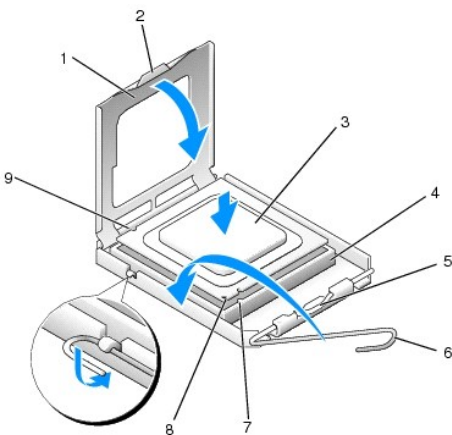
⚠ VIGYÁZAT! A számítógép hátuljának festetlen fém felületét megérintve földelje saját testét.

⚠ VIGYÁZAT! A processzor cseréje során ne érintse meg a foglalatban lévő tűket, és ne engedje, hogy bármilyen tárgy essen a foglalat tűire.

- Hajtsa végre az itt ismertetett műveleteket: [Munka a számítógép belsejében](#).
- Távolítsa el a számítógép fedelét (lásd: [A számítógép fedelének eltávolítása](#)).
- Csomagolja ki az új processzort, ügyelve arra, hogy ne érintse meg a processzor alját.

📌 MEGJEGYZÉS: Ügyeljen arra, hogy a processzort pontosan illessze be a foglalatba, nehogy a számítógép bekapcsolásakor végleges károsodás érje a processzort vagy a számítógépet.

- Ügyeljen arra, hogy a foglalat kioldókarja teljesen nyitott állapotban legyen.
- Igazítsa egymáshoz az elülső és hátsó állító bemetszést a processzoron és a foglalatban.
- Illessze a processzor 1. tűjelölő sarkát a foglalat 1. tűjelölő sarkához.



1	a processzor fedele	2	fül	3	processzor
---	---------------------	---	-----	---	------------

4	processzorfoglat	5	középső fedélretesz	6	kioldókar
7	elülső állító bemetszés	8	a processzor és a foglat 1. tűt jelölő sarka	9	hátsó állító bemetszés

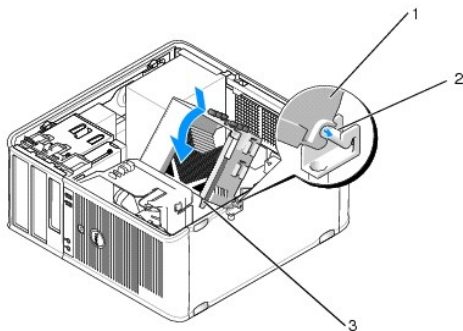
⚠ VIGYÁZAT! Sérülésük elkerülése érdekében pontosan illessze a processzort a foglalatra, és túlzott erő kifejtése nélkül nyomja rá.

7. Óvatosan illessze a processzort a foglalatra, és győződjön meg arról, hogy a processzor helyesen van behelyezve.
8. Miután a processzor pontosan a helyére került, csukja le a processzor fedelét.
Győződjön meg arról, hogy a processzor fedelén lévő fül a foglat középső fedélretesze alatt van.
9. Fordítsa vissza a foglat kioldókarját, és a helyére pattintva rögzítse a processzort.
10. Takarítsa le a hővezető pasztát a hőnyelő aljáról.

⚠ VIGYÁZAT! Kizárólag friss hővezető pasztát használjon. A friss hővezető paszta rendkívül fontos eleme a processzor optimális működését garantáló hűtadási folyamatnak.

11. Kenje be a processzor tetejét a friss hővezető pasztával.
12. Helyezze vissza a hőnyelő egységet:
 - a. Helyezze vissza a hőnyelő egységet annak tartókeretébe.
 - b. Fordítsa a számítógép alja felé a hőnyelő egységet, majd szorítsa meg a két elveszthetetlen csavart.

⚠ VIGYÁZAT! Győződjön meg arról, hogy a hőnyelő egység pontosan a helyére került és rendesen rögzítve van.



1	hőnyelő egység	2	a hőnyelő egység tartókerete
3	elveszthetetlen csavarok foglalatja (2)		

13. Helyezze vissza a számítógép fedelét (lásd: [A számítógép fedelének visszaszerelése](#)).

[Vissza a Tartalomjegyzék oldalra](#)

[Vissza a Tartalomjegyzék oldalra](#)

Behatolásjelző kapcsoló

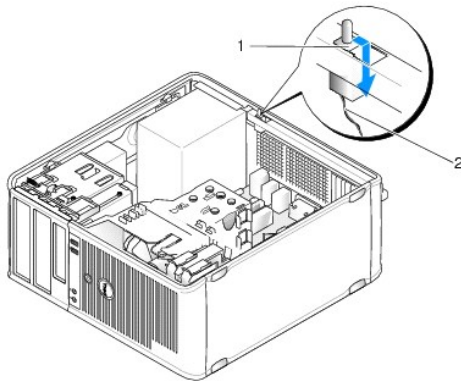
Dell™ OptiPlex™ 760 szervizelési kézikönyv

FIGYELEM: Mielőtt a számítógép belsejében bármilyen munkához kezd, olvassa el a számítógéphez kapott biztonsági tudnivalókat. További biztonsági útmutatásokért lásd a www.dell.com/regulatory_compliance címen található Szabályozási megfeleléségi honlapot.

A behatolásjelző kapcsoló kiszerelése

1. Hajtsa végre az itt ismertetett műveleteket: [Munka a számítógép belsejében](#).
2. Távolítsa el a számítógép fedelét (lásd: [A számítógép fedelének eltávolítása](#)).
3. Válassza le a behatolásjelző kapcsoló kábelét az alaplapról, úgy, hogy két ujjal összeszorítja a kioldómechanizmust a csatlakozó egyik oldalán, és ezzel egyidejűleg széthúzza a kábel csatlakozóját.
4. A behatolásjelző kapcsoló és a hozzá csatlakoztatott kábel számítógépből történő kiszereléséhez csúsztassa ki a kapcsolót a fém keretben lévő foglalatából, majd tolja lefelé a keretben lévő szögletes nyíláson keresztül.

MEGJEGYZÉS: Lehetséges, hogy a kapcsoló foglalatból történő kicsúsztatásakor enyhe ellenállást tapasztal.



1	behatolásjelző kapcsoló	2	behatolásjelző kapcsoló kábele
---	-------------------------	---	--------------------------------

A behatolásjelző kapcsoló visszahelyezése

1. Óvatosan helyezze a behatolásjelző kapcsolót a fém keret alól a szögletes nyílásba, majd csúsztassa a kapcsolót a foglalatába, amíg a helyére nem kattann.
2. Csatlakoztassa a behatolásjelző kapcsoló kábelét az alaplaphoz.
3. Zárja vissza a számítógép fedelét (lásd: [A számítógép fedelének visszaszerelése](#)).

A behatolásérzékelő visszaállítása alaphelyzetbe

1. Kapcsolja be (vagy indítsa újra) a számítógépet.
2. Amikor a DELL™ embléma megjelenik, azonnal nyomja le az <F12> billentyűt.

Ha túl sokáig vár, és az operációs rendszer emblémája is megjelenik, akkor várjon tovább, amíg meg nem jelenik a Microsoft® Windows® asztal. Ekkor kapcsolja ki a számítógépet, és próbálja meg újból végrehajtani a műveletet.

3. Válassza a Chassis Intrusion (Behatolás) lehetőséget, majd a bal vagy jobb nyílbillentyű lenyomásával válassza ki a Reset (Visszaállítás) opciót. Módosítsa a beállítást On (Be), On-Silent (Be-csendes) vagy Disabled (Letiltott) értékre.

MEGJEGYZÉS: Az alapértelmezett beállítás az On-Silent (Be-csendes) érték.

4. Mentse a BIOS beállításait és lépjen ki a rendszerbeállításokból.

[Vissza a Tartalomjegyzék oldalra](#)

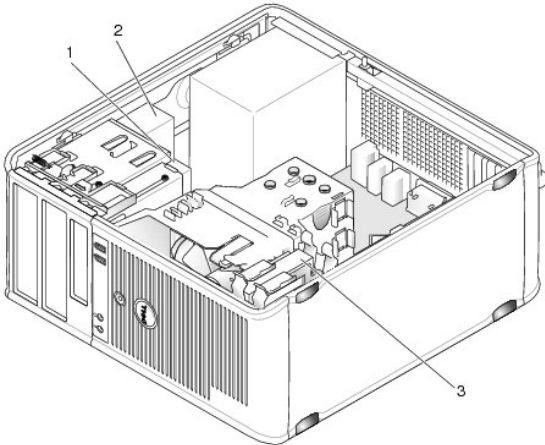
[Vissza a Tartalomjegyzék oldalra](#)

Meghajtók

Dell™ OptiPlex™ 760 szervizelési kézikönyv

A számítógép a következő meghajtókat támogatja:

- 1 2 db SATA (soros ATA) merevlemez-meghajtó
- 1 Egy db 3,5 hüvelykes hajlékonylemez-meghajtó vagy memóriakártya-olvasó
- 1 2 db SATA optikai meghajtó



1	3,5 hüvelykes hajlékonylemez-meghajtó vagy memóriakártya-olvasó	2	optikai meghajtó
3	merevlemez-meghajtó		

A meghajtók beszerelésének általános irányelvei

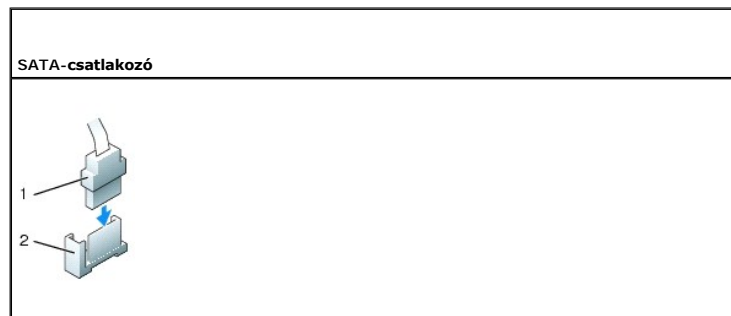
Az alaplapon található SATA-csatlakozókon SATA0, SATA1, SATA2, ill. SATA3 felirat található.

A merevlemez-meghajtó(ka)t az alacsonyabb számmal ellátott SATA-csatlakozóhoz, a további SATA eszközöket (pl. optikai meghajtót) pedig azokhoz a fennmaradó SATA-csatlakozókhöz kell csatlakoztatni, amelyek magasabb számot viselnek, mint az, amelyikhez a merevlemez-meghajtó(ka)t csatlakoztatta. Például, ha két SATA merevlemez és egy SATA optikai meghajtót használ, a két merevlemez a SATA0 és SATA1 feliratú, a SATA optikai meghajtót pedig a SATA2 feliratú csatlakozóhoz csatlakoztassa. A SATA-csatlakozók alaplapon való elhelyezkedéséhez lásd: [Alaplapi alkatrészek](#)

Meghajtókábelek csatlakoztatása

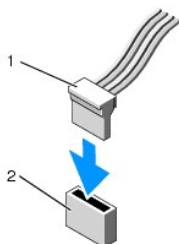
A meghajtó beszerelésekor két kábelt kell csatlakoztatni a meghajtó hátoldalához: egy egyenáramú tápkábelt és egy adatkábelt.

Adatinterfész-csatlakozók



1	adatinterfészkábel-csatlakozó	2	adatinterfész-csatlakozó
---	-------------------------------	---	--------------------------

Tápkábel-csatlakozók

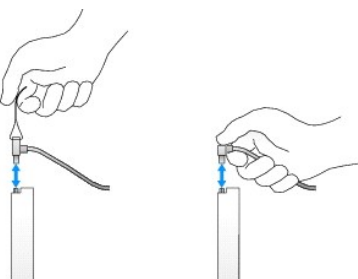


1	tápkábel	2	feszültség-bemeneti csatlakozó
---	----------	---	--------------------------------

Meghajtókábelek csatlakoztatása és eltávolítása

Húzófüllel ellátott kábel eltávolításakor a színes húzófülnél fogva húzza ki a csatlakozót.

Húzófül nélküli kábel eltávolításakor a végein található csatlakozódugóknál fogva húzza ki a kábelt.



Merevlemez

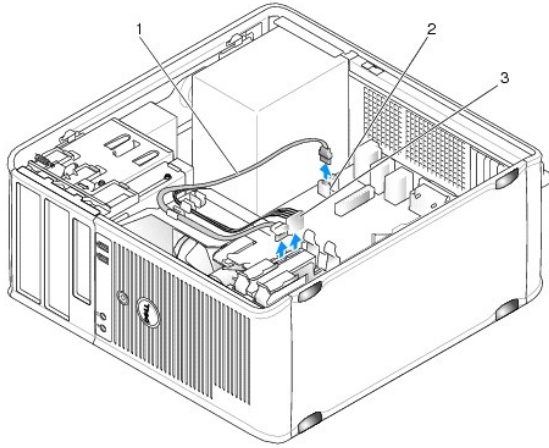
⚠ FIGYELEM: A számítógép belsejében végzett munka előtt olvassa el a számítógéphez kapott biztonsági utasításokat. További biztonsági útmutatásokat a www.dell.com/regulatory_compliance címen található Szabályozási megfeleléségi honlapon találhat.

⚠ FIGYELEM: Az áramütés elkerülése érdekében a számítógép fedelének eltávolítása előtt mindig húzza ki a tápkábelt.

⚠ VIGYÁZAT! A meghajtó sérülésének elkerülése érdekében ne helyezze azt kemény felületre. Helyezze olyan felületre, például szivacsra, amely megfelelően alápárnázza.

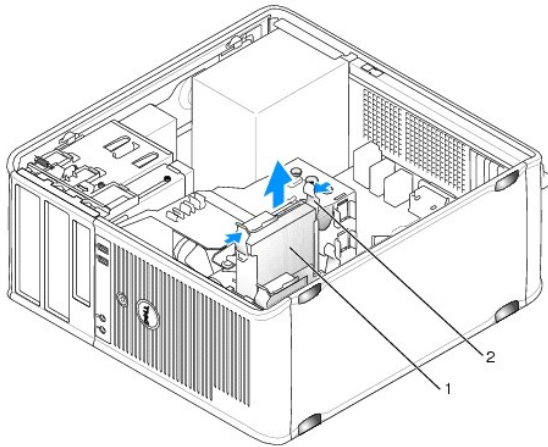
A merevlemez eltávolítása

1. Ha adatokat tartalmazó merevlemezt cserél, az eljárás megkezdése előtt készítsen biztonsági másolatot a fájlokról.
2. Ellenőrizze a dokumentációban, hogy a meghajtó konfigurálva van-e a számítógépéhez.
3. Hajtsa végre az itt ismertetett műveleteket: [Munka a számítógép belsejében](#).
4. Távolítsa el a számítógép fedelét (lásd: [A számítógép fedelének eltávolítása](#)).
5. Csatolja le a tápkábelt és az adatkábelt a merevlemez-meghajtóról és az alaplapról.



1	adatkábel	2	a merevlemez-meghajtó alaplapi csatlakozója
3	tápkábel		

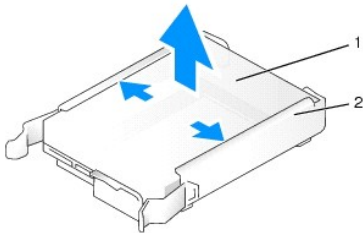
6. Nyomja be a merevlemez-meghajtó két oldalán található kék kioldófüleket, és felfelé csúsztassa ki a meghajtót a számítógépből.



1	merevlemez	2	kioldófülek (2)
---	------------	---	-----------------

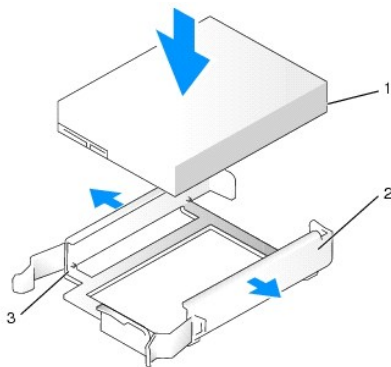
Merevlemez-meghajtó beszerelése

1. Csomagolja ki a beszerelni kívánt merevlemezt, és készítse elő a beszerelésre.
2. Ellenőrizze a dokumentációban, hogy a meghajtó konfigurálva van-e a számítógépéhez.
3. Ha a beszerelni kívánt merevlemezhez nem kapott tartókeretet, távolítsa el a régi merevlemez keretét (pattintsa le róla).



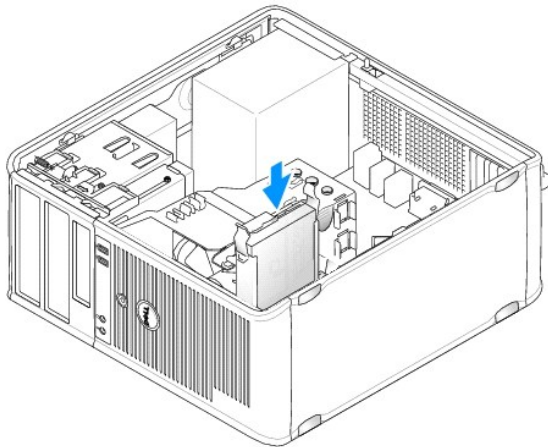
1	merevlemez-meghajtó	2	a merevlemez-meghajtó tartókerete
---	---------------------	---	-----------------------------------

4. Óvatosan húzza szét a meghajtó tartókeretének oldalait, és - a kereten lévő tűkhöz igazítva - csúsztassa a merevlemez-meghajtót a keretbe, amíg a helyére nem kattann.



1	merevlemez-meghajtó	2	a merevlemez-meghajtó tartókerete
3	tűk		

5. Óvatosan csúsztassa be a merevlemez-meghajtót a meghajtótérbe úgy, hogy az a helyére kattanjon.



6. Csatlakoztassa a tápkábelt és az adatkábelt a meghajtóhoz.
7. Győződjön meg arról, hogy az adatkábel stabilan csatlakozik-e az alaplapi csatlakozóhoz.

⚠ VIGYÁZAT! Az adatkábelt mindig az alaplap SATA0, illetve (amennyiben a SATA0 csatlakozóhoz egy másik merevlemez-meghajtó csatlakozik, és egy második merevlemez-meghajtót szerel be) SATA1 feliratú csatlakozójához csatlakoztassa.

8. Ellenőrizze, hogy minden csatlakozóban van-e kábel, és azok megfelelően csatlakoznak-e.
9. Zárja vissza a számítógép fedelét (lásd: [A számítógép fedelének visszaszerelése](#)).
10. Helyezzen be egy rendszerindító adathordozót és lépjen be a rendszerbeállításokba, (lásd: [Belépés a rendszerbeállításokba](#)), majd frissítse SATA-port beállításait a Drives (Meghajtók) listában.
11. Lépjen ki a rendszerbeállításokból, és indítsa újra a számítógépet.
12. Particionálja és logikailag formázza a meghajtót.
További utasításokat az operációs rendszer dokumentációjában talál.
13. Tesztelje a merevlemez-meghajtót a Dell Diagnostics futtatásával (lásd: [Dell Diagnostics](#)).

- Ha a behelyezett meghajtó az elsődleges, telepítse rá az operációs rendszert. Ha a beszerelt meghajtó az elsődleges, helyezzen rendszerindító lemezt a meghajtóba. A meghajtóhoz mellékelt dokumentációban ellenőrizze, milyen szoftvert kell telepítenie a meghajtó működtetéséhez.

Második merevlemez beszerelése

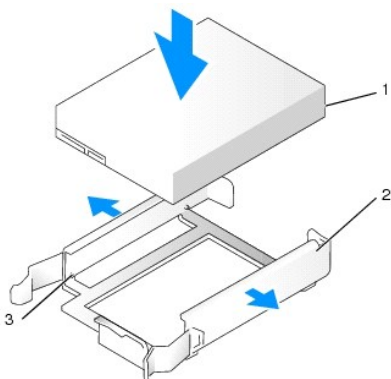
FIGYELEM: A számítógép belsejében végzett munka előtt olvassa el a számítógéphez kapott biztonsági utasításokat. További biztonsági útmutatásokat a www.dell.com/regulatory_compliance címen található Szabályozási megfeleléségi honlapon találhat.

FIGYELEM: Az áramütés elkerülése érdekében a számítógép fedelének eltávolítása előtt mindig húzza ki a tápkábelt.

VIGYÁZAT! A meghajtó sérülésének elkerülése érdekében ne helyezze azt kemény felületre. Helyezze olyan felületre, például szivacsra, amely megfelelően alápárnázza.

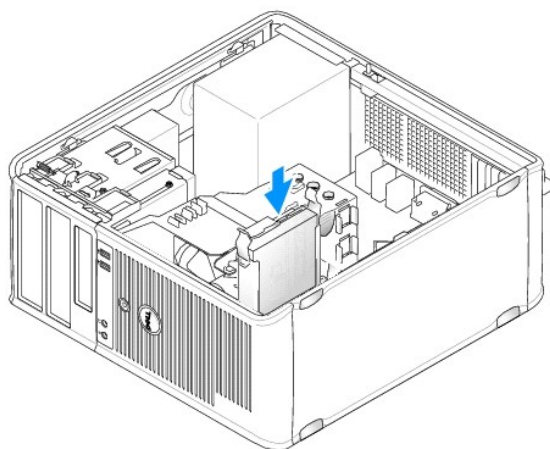
VIGYÁZAT! Ha adatokat tartalmazó merevlemezt cserél, az eljárás megkezdése előtt készítsen biztonsági másolatot a fájlokról.

- Ellenőrizze a dokumentációban, hogy a meghajtó konfigurálva van-e a számítógépéhez.
- Hajtsa végre az itt ismertetett műveleteket: [Munka a számítógép belsejében](#).
- Távolítsa el a számítógép fedelét (lásd: [A számítógép fedelének eltávolítása](#)).
- Távolítsa el a merevlemez-meghajtó műanyag keretét a meghajtótér belsejéből. Ehhez szorítsa össze a kioldófüleket, és óvatosan felfelé húzza ki a keretet a meghajtótérből.
- Óvatosan húzza szét a meghajtó tartókeretének oldalait, és - a kereten lévő tűkhöz igazítva - csúsztassa a merevlemez-meghajtót a keretbe, amíg a helyére nem kattann.

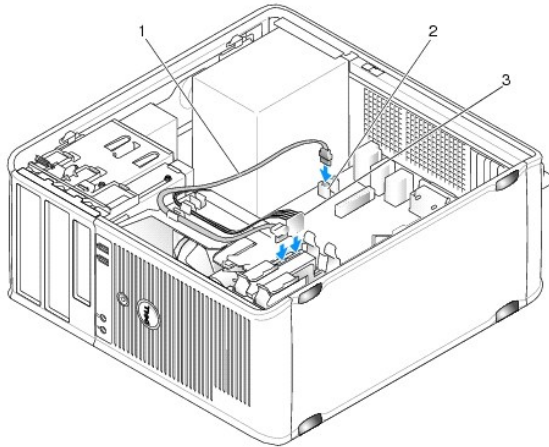


1 merevlemez-meghajtó	2 a merevlemez-meghajtó tartókerete	3 tűk
-----------------------	-------------------------------------	-------

- Óvatosan csúsztassa be az új merevlemez-meghajtót a meghajtótérbe úgy, hogy az a helyére kattanjon.
- Csatlakoztassa a tápkábelt a meghajtóhoz.



8. Keressen az alaplapon egy használaton kívüli SATA-csatlakozót, majd csatlakoztassa az adatkábelt ehhez a csatlakozóhoz, valamint a második merevlemez-meghajtóhoz.



1	adatkábel	2	a merevlemez-meghajtó alaplapi csatlakozója
3	tápkábel		

9. Zárja vissza a számítógép fedelét (lásd: [A számítógép fedelének visszaszerelése](#)).
10. Lépjen be a rendszerbeállításokba (lásd: [Rendszerbeállítás](#)), és frissítse a SATA-port beállításait a Drives (Meghajtók) listában.
11. Lépjen ki a rendszerbeállításokból, és indítsa újra a számítógépet.
12. Particionálja és logikailag formázza a meghajtót.
- További utasításokat az operációs rendszer dokumentációjában talál.
13. Tesztelje a merevlemez-meghajtót a Dell Diagnostics futtatásával (lásd: [Dell Diagnostics](#)).
14. Ha a behelyezett merevlemez-meghajtó az elsődleges, telepítse rá az operációs rendszert.

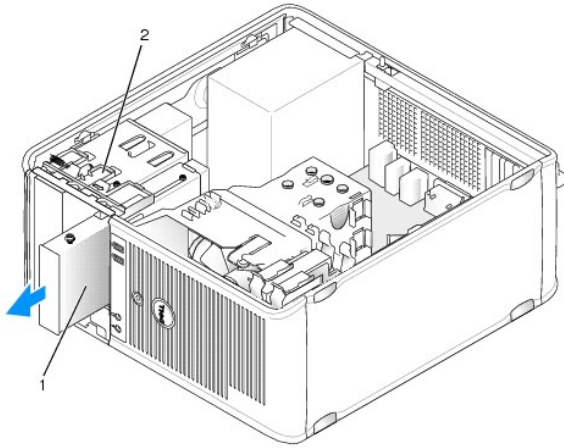
Hajlékonylemez-meghajtó

FIGYELEM: A számítógép belsejében végzett munka előtt olvassa el a számítógéphez kapott biztonsági utasításokat. További biztonsági útmutatásokat a www.dell.com/regulatory_compliance címen található Szabályozási megfeleléségi honlapon találhat.

FIGYELEM: Az áramütés elkerülése érdekében a számítógép fedelének eltávolítása előtt mindig húzza ki a tápkábelt.

A hajlékonylemez-meghajtó eltávolítása

1. A számítógép indításakor lépjen be a rendszerbeállításokba (lásd: [Belépés a rendszerbeállításokba](#)). A Diskette Drive (Lemez-meghajtó) opció segítségével tiltsa le a hajlékonylemez-meghajtót.
2. Hajtsa végre az itt ismertetett műveleteket: [Munka a számítógép belsejében](#).
3. Távolítsa el a számítógép fedelét (lásd: [A számítógép fedelének eltávolítása](#)).
4. Távolítsa el a meghajtó előlapját. Ehhez csúsztassa lefelé a meghajtó kioldóreteszét, hogy a panel kinyíljon, majd távolítsa el a csuklópántokról.
5. Húzza ki a tápkábelt és az adatkábelt a hajlékonylemez-meghajtó hátlapjából és az alaplappól.

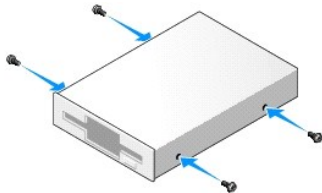


1	hajlékonylemez-meghajtó	2	meghajtó kioldóretesze
---	-------------------------	---	------------------------

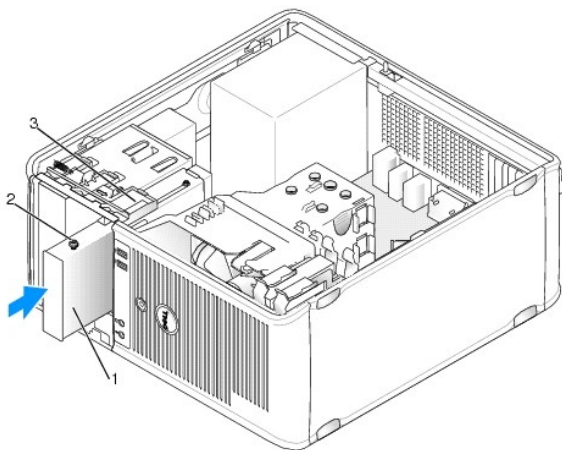
6. Fogja meg a csúszólemez karját, és csúsztassa a számítógép alja felé, amíg a meghajtópanel pattanással kinyílik. A kar lenyomva tartásával csúsztassa ki a meghajtót a számítógépből.

A hajlékonylemez-meghajtó beszerelése

1. Hajlékonylemez-meghajtó cseréjekor távolítsa el a távtartócsavarokat a meglévő meghajtóból, és helyezze azokat az új meghajtóba.
2. Új hajlékonylemez-meghajtó beszerelésekor távolítsa el a meghajtóelőlap- betétet a 3,5 hüvelykes meghajtótérből, majd a távtartócsavarokat a meghajtóelőlap-betét belsejéből, és helyezze a csavarokat az új meghajtóba.

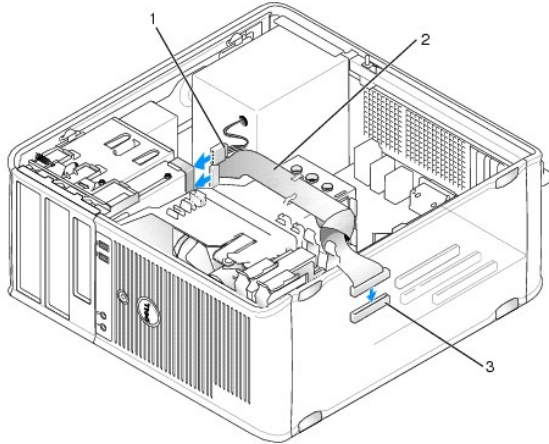


3. Igazítsa a hajlékonylemez-meghajtó távtartócsavarjait a csavarnyílásokhoz, és óvatosan csúsztassa a meghajtót a meghajtótérbe, amíg a helyére nem kattann.



1	hajlékonylemez-meghajtó	2	távtartócsavarok (4)
3	távtartócsavar-nyílások (2)		

4. Csatlakoztassa a táp- és adatkábelt a hajlékonylemez-meghajtóhoz és az alaplaphoz.



1	tápkábel	2	adatkábel
3	hajlékonylemez-meghajtó csatlakozója (DSKT)		

5. Zárja vissza a számítógép fedelét (lásd: [A számítógép fedelének visszaszerelése](#)).
6. Lépjen be a rendszerbeállításokba (lásd: [Rendszerbeállítás](#)), és a Diskette Drive (Lemez-meghajtó) opció használatával engedélyezze az új hajlékonylemez-meghajtót.
7. A Dell Diagnostics futtatásával győződjön meg arról, hogy a számítógépe megfelelően működik-e (lásd: [Dell Diagnostics](#)).

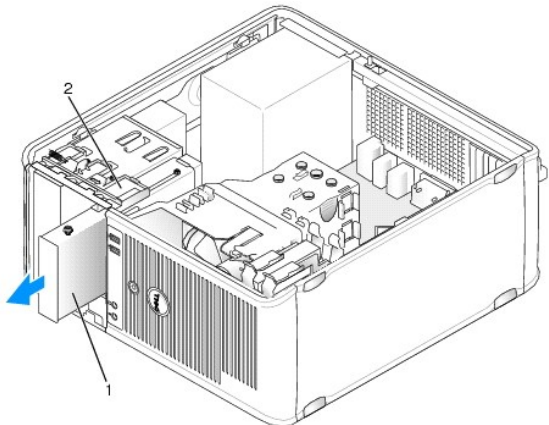
Memóriakártya-olvasó

FIGYELEM: A számítógép belsejében végzett munka előtt olvassa el a számítógéphez kapott biztonsági utasításokat. További biztonsági útmutatásokat a www.dell.com/regulatory_compliance címen található Szabályozási megfeleléségi honlapon találhat.

FIGYELEM: Az áramütés elkerülése érdekében a számítógép fedelének eltávolítása előtt mindig húzza ki a tápkábelt.

A memóriakártya-olvasó kiszerezése

1. Hajtsa végre az itt ismertetett műveleteket: [Munka a számítógép belsejében](#).
2. Távolítsa el a számítógép fedelét (lásd: [A számítógép fedelének eltávolítása](#)).
3. Távolítsa el a meghajtó előlapját. Ehhez csúsztassa lefelé a meghajtó kioldóreteszt, hogy a panel kinyíljon, majd távolítsa el a csuklópántokról.
4. Húzza ki az kábelt a memóriakártya-olvasó hátuljából.



1	memóriakártya-olvasó	2	meghajtó kioldóretesze
---	----------------------	---	------------------------

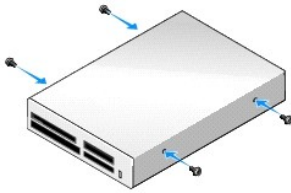
5. Fogja meg a csúszólemez karját, és csúsztassa a számítógép alja felé, amíg a meghajtópanel pattanással kinyílik. A kar lenyomva tartásával csúsztassa ki a memóriakártya-olvasót a számítógépből.

A memóriakártya-olvasó beszerelése

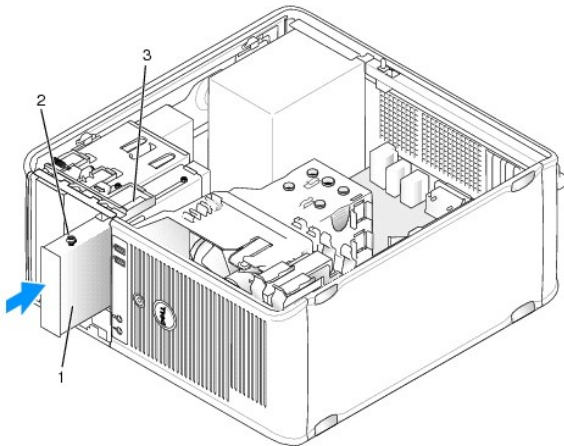
1. Memóriakártya-olvasó cseréjekor távolítsa el a távtartócsavarokat a meglévő kártyaolvasóból és helyezze őket az új kártyaolvasóba.

MEGJEGYZÉS: Ha hajlékonylemez-meghajtót cserél memóriakártya-olvasóra, a memóriakártya-olvasó beszerelése előtt tiltsa le a hajlékonylemez-meghajtót. A számítógép indításakor lépjen be a rendszerbeállításokba (lásd: [Belépés a rendszerbeállításokba](#)). A **Diskette Drive (Lemez-meghajtó)** opció segítségével tiltsa le a hajlékonylemez-meghajtót. Kövesse a következő fejezet utasításait: [A hajlékonylemez-meghajtó eltávolítása](#).

2. Új memóriakártya-olvasó beszerelésekor távolítsa el a 3,5 hüvelykes meghajtótér meghajtóelőlap-betétjét, majd a távtartócsavarokat a meghajtóelőlap-betét belsejéből, és helyezze a csavarokat az új kártyaolvasóba.

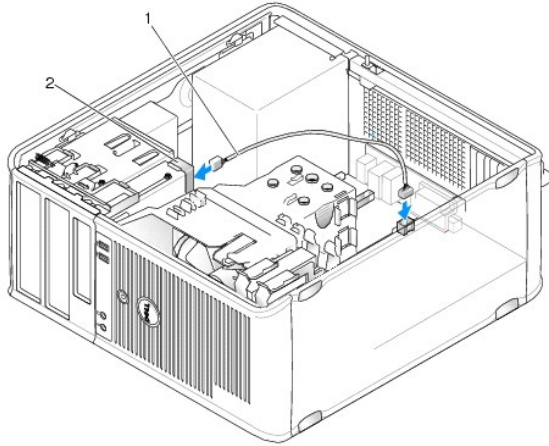


3. Igazítsa a memóriakártya-olvasó távtartócsavarjait a csavarnyílásokhoz, és óvatosan csúsztassa a kártyaolvasót a meghajtótérbe, amíg a helyére nem kattann.



1	memóriakártya-olvasó	2	távtartócsavarok (4)
3	távtartócsavar-nyílások (2)		

4. Csatlakoztassa a kábelt a memóriakártya-olvasóhoz és az alaplaphoz.



1	adat-/tápkábel	2	memóriakártya-olvasó
---	----------------	---	----------------------

5. Zárja vissza a számítógép fedelét (lásd: [A számítógép fedelének visszaszerelése](#)).
6. A Dell Diagnostics futtatásával győződjön meg arról, hogy a számítógépe megfelelően működik-e (lásd: [Dell Diagnostics](#)).

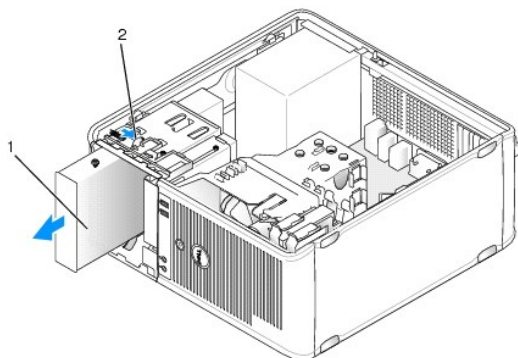
Optikai meghajtó

FIGYELEM: A számítógép belsejében végzett munka előtt olvassa el a számítógéphez kapott biztonsági utasításokat. További biztonsági útmutatásokat a www.dell.com/regulatory_compliance címen található Szabályozási megfeleléségi honlapon találhat.

FIGYELEM: Az áramütés elkerülése érdekében a számítógép oldallapjának eltávolítása előtt mindig húzza ki a tápkábelt.

Optikai meghajtó kiszérése

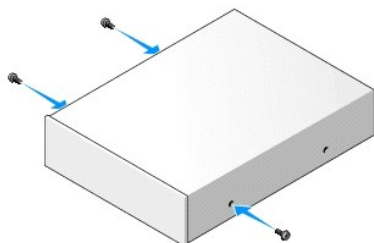
1. Hajtsa végre az itt ismertetett műveleteket: [Munka a számítógép belsejében](#).
2. Távolítsa el a számítógép fedelét (lásd: [A számítógép fedelének eltávolítása](#)).
3. Húzza ki a tápkábelt és az adatkábelt a meghajtó hátlapjából és az alaplappól.
4. Fogja meg a csúszólemez karját, és csúsztassa lefelé, amíg a meghajtópanel pattanással kinyílik. A kar lenyomva tartásával csúsztassa ki a meghajtót a számítógépből.



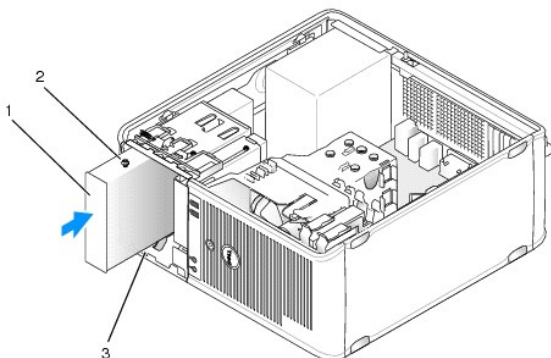
1	optikai meghajtó	2	meghajtó kioldóretesze
---	------------------	---	------------------------

Optikai meghajtó beszerelése

1. Hajtsa végre az itt ismertetett műveleteket: [Munka a számítógép belsejében](#).
2. Távolítsa el a számítógép fedelét (lásd: [A számítógép fedelének eltávolítása](#)).
3. Optikai meghajtó cseréjekor távolítsa el a távtartócsavarokat a meglévő meghajtóból, és helyezze őket az új meghajtóba.
4. Új optikai meghajtó beszerelésekor távolítsa el a meghajtóelőlap-betétet, majd pedig a távtartócsavarokat a meghajtóelőlap-betét belsejéből, és helyezze a csavarokat az új meghajtóba.



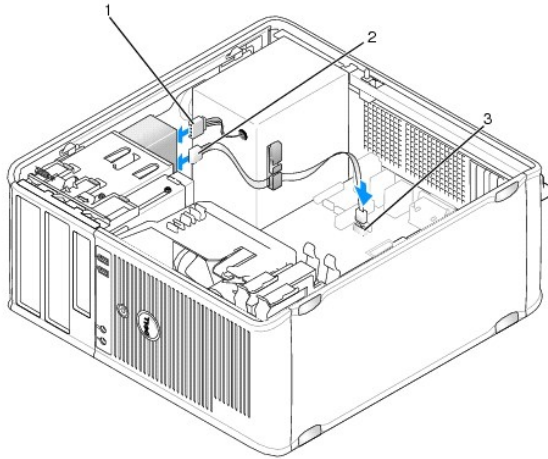
5. A meghajtó dokumentációjában ellenőrizze, hogy a meghajtó konfigurálva van-e a számítógéphez.
6. Igazítsa az optikai meghajtó távtartócsavarjait a csavarnyílásokhoz, és csúsztassa a meghajtót a meghajtótérbe, amíg a helyére nem kattann.



1	optikai meghajtó	2	távtartócsavarok (3)
3	távtartócsavar-nyílások (2)		

7. Csatlakoztassa a táp- és adatkábelt a meghajtóhoz és az alaplaphoz.

⚠ VIGYÁZAT! Az optikai meghajtó SATA-kábelét mindig az alaplapon olyan SATA-csatlakozójához csatlakoztassa, amelynek számozása magasabb, mint azoké, melyekhez a számítógép valamely merevlemez-meghajtója van csatlakoztatva.



1	tápkábel	2	adatkábel
3	SATA optikai meghajtó csatlakozója		

8. Ellenőrizze a kábelcsatlakozásokat, és rendezze el a kábeleket úgy, hogy ne akadályozzák a légáramlást a ventilátor és a szellőzőnyílások között.
9. Zárja vissza a számítógép fedelét (lásd: [A számítógép fedelének visszaszerelése](#)).
10. Frissítse a rendszerbeállítások konfigurációs adatait: állítsa be a megfelelő Drive (Meghajtó) opciót a Drives (Meghajtók) listában (lásd: [Rendszerbeállítás](#)).
11. A Dell Diagnostics futtatásával győződjön meg arról, hogy a számítógépe megfelelően működik-e (lásd: [Dell Diagnostics](#)).

[Vissza a Tartalomjegyzék oldalra](#)

I/O panel

Dell™ OptiPlex™ 760 szervizelési kézikönyv

Az I/O panel eltávolítása

FIGYELEM: A számítógép belsejében végzett munka előtt olvassa el figyelmesen a számítógéphez mellékelt biztonsági információkat tartalmazó dokumentumot. További biztonsági útmutatásokat a www.dell.com/regulatory_compliance címen található Szabályozási megfeleléségi honlapon találhat.

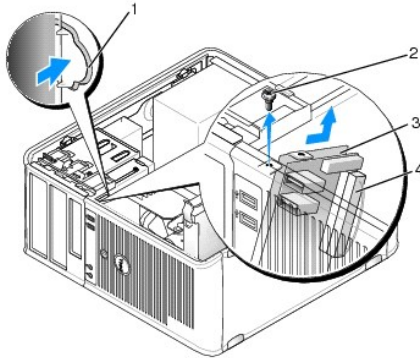
FIGYELEM: Az áramütés elkerülése érdekében a számítógép oldallapjának eltávolítása előtt mindig húzza ki a tápkábelt.

MEGJEGYZÉS: Az eltávolítás során jegyezze meg a kábelek elvezetését, hogy az I/O panel behelyezését követően megfelelően tudja őket visszahelyezni.

1. Hajtsa végre az itt ismertetett műveleteket: [Munka a számítógép belsejében](#).
2. Távolítsa el a számítógép fedelét (lásd: [A számítógép fedelének eltávolítása](#)).

VIGYÁZAT! Az I/O panel számítógépből való kicsúsztatása közben legyen rendkívül óvatos. Az elővigyázatlanság a kábelcsatlakozók és a kábelvezető kapcsok sérülését okozhatja.

3. Távolítsa el az I/O panelt rögzítő csavart. A kártyának a számítógép elejéből történő kicsúsztatásához nyomja meg a leoldó gombot.
4. Húzzon le minden kábelt az I/O panelről, és vegye ki a panelt a számítógépből.



1	I/O panel kioldógombja	2	rögzítőcsavar
3	I/O panel	4	I/O kártya kábelcsatlakozója

Az I/O panel visszahelyezése

1. Az I/O panel visszahelyezéséhez fordított sorrendben hajtsa végre az eltávolításakor alkalmazott lépéseket.

MEGJEGYZÉS: Az I/O panel tartókeretén található terelősínek segítségével tegye vissza a panelt, majd az ugyancsak a tartókereten lévő bemetszés segítségével illessze a helyére.

Tápegység

Dell™ OptiPlex™ 760 szervizelési kézikönyv

A tápegység cseréje

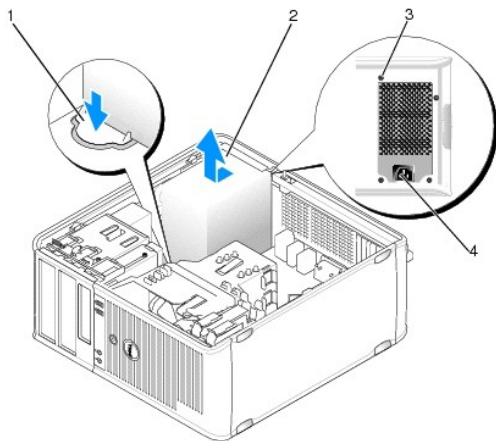
FIGYELEM: A számítógép belsejében végzett munka előtt olvassa el a számítógéphez kapott biztonsági utasításokat. További biztonsági útmutatásokat a www.dell.com/regulatory_compliance címen található, a szabályozási megfelelést ismertető (angol nyelvű) honlapon találhat.

VIGYÁZAT! Az elektrosztatikus kisülések által a belső alkatrészekben okozott károk elkerülése érdekében vezesse le a testében felgyülemltet sztatikus feszültséget, mielőtt hozzáér a számítógép elektronikai alkatrészeihez. Ehhez érintse meg a számítógép házának festetlen fém felületét.

1. Hajtsa végre az itt ismertetett műveleteket: [Munka a számítógép belsejében](#).
2. Távolítsa el a számítógép fedelét (lásd: [A számítógép fedelének eltávolítása](#)).
3. Válassza le az alaplapról és a meghajtókról az egyenáramú tápkábeleket.

Az alaplapról és a meghajtókról való eltávolítás közben jegyezze meg, miként futnak az egyenáramú tápkábelek a számítógépház fűlei alatt. Amikor visszahelyezi ezeket a kábeleket, a becsípődés elkerülése érdekében megfelelő módon kell azokat elvezetnie.

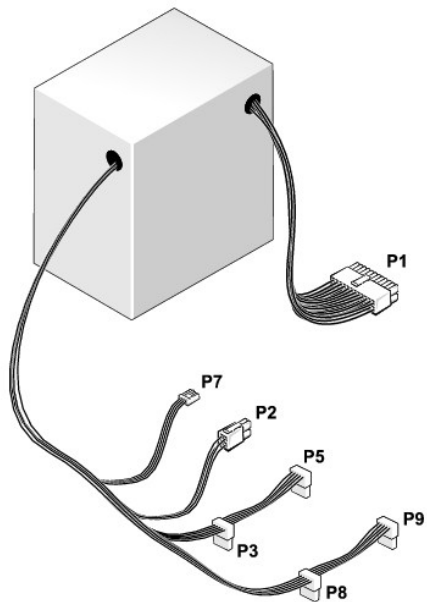
4. Csavarja ki a tápegységet a számítógépház hátuljához rögzítő négy csavart.
5. Nyomja le a számítógépház alján található kioldógombot.



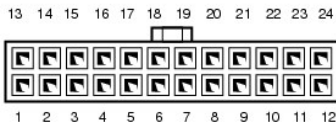
1	kioldógomb	2	tápegység
3	csavarok (4)	4	Váltakozó áramú tápcsatlakozó

6. Tolja a tápegységet a számítógép eleje felé körülbelül 2,5 centiméterrel.
7. Emelje ki a tápegységet a számítógépből.
8. Tolja be a helyére a cseretápegységet.
9. Helyezze vissza és húzza meg a tápegységet a számítógépház hátuljához rögzítő csavarokat.
10. Csatlakoztassa vissza az egyenáramú tápkábeleket a tápegységhez.
11. Csatlakoztassa a váltakozó áramú tápkábelt a váltakozó áramú tápcsatlakozóba.
12. Helyezze vissza a számítógép fedelét (lásd: [A számítógép fedelének visszaszerelése](#)).

Egyenáramú tápcsatlakozók



P1 egyenáramú tápcsatlakozó



Érintkező sorszáma	Jel típusa	18-AWG kábel
1	+ 3.3 VDC	narancs
2	+ 3.3 VDC	narancs
3	GND	fekete
4	+5 VDC	piros
5	GND	fekete
6	+5 VDC	piros
7	GND	fekete
8	PS_PWRGOOD	szürke
9	P5AUX	lila
10	V_12PO_DIG	fehér
11	V_12PO_DIG	fehér
12	+ 3.3 VDC	narancs
13	+ 3.3 VDC/SE*	narancs
14	-12 VDC	kék
15	GND	fekete
16	PWR_PS_ON	zöld
17	GND	fekete
18	GND	fekete
19	GND	fekete
20	NC	NC
21	+5 VDC	piros
22	+5 VDC	piros
23	+5 VDC	piros

24	GND	fekete
----	-----	--------

P2 egyenáramú tápcsatlakozó



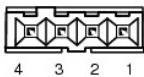
Érintkező sorszáma	Jel típusa	18-AWG kábel
1	GND	fekete
2	GND	fekete
3	+ 12 VADC	sárga
4	+ 12 VADC	sárga

P3, P5, P8 és P9 egyenáramú tápcsatlakozó



Érintkező sorszáma	Jel típusa	18-AWG kábel
1	+3.3 VDC	narancs
2	GND	fekete
3	+5 VDC	piros
4	GND	fekete
5	+12 VBDC	fehér

P7 egyenáramú tápcsatlakozó



Érintkező sorszáma	Jel típusa	22-AWG kábel
1	+5 VDC	piros
2	GND	fekete
3	GND	fekete
4	+12 VDC	sárga

Hangszórók

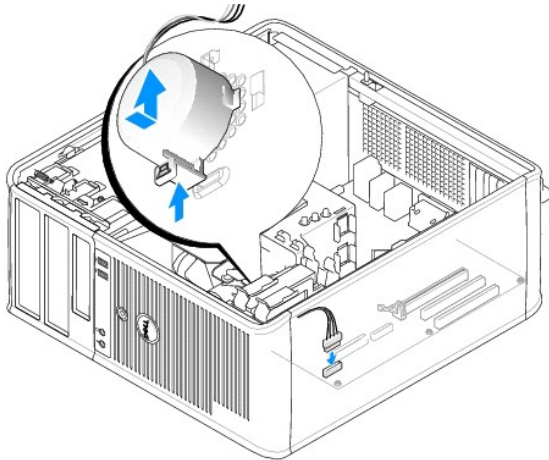
Dell™ OptiPlex™ 760 szervizelési kézikönyv

A hangszóró eltávolítása

FIGYELEM: Mielőtt a számítógép belsejében bármilyen munkához kezd, olvassa el a számítógéphez kapott biztonsági utasításokat. További biztonsági útmutatásokat a www.dell.com/regulatory_compliance címen található, a szabályozási megfelelést ismertető (angol nyelvű) honlapon találhat.

VIGYÁZAT! Az elektrosztatikus kisülések által a belső alkatrészekben okozott károk elkerülése érdekében vezesse le a testében felgyülemlett sztatikus feszültséget, mielőtt hozzáér a számítógép elektronikai alkatrészeihez. Ehhez érintse meg a számítógép házának festetlen fém felületét.

1. Hajtsa végre az itt ismertetett műveleteket: [Munka a számítógép belsejében](#).
2. Távolítsa el a számítógép oldallapját (lásd: [A számítógép fedelének eltávolítása](#)).
3. Válassza le a kábeleket az alaplapról.
4. Távolítsa el a hangszórót a számítógépházból.



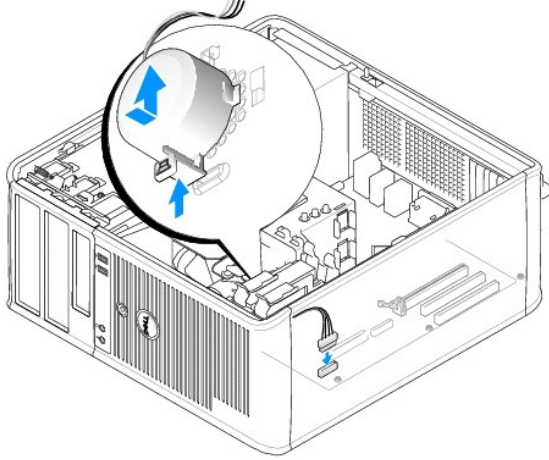
5. Helyezze vissza a számítógép oldallapját (lásd: [A számítógép fedelének visszaszerelése](#)).
6. Kapcsolja be a számítógépet.

A hangszóró beszerelése

FIGYELEM: Mielőtt a számítógép belsejében bármilyen munkához kezd, olvassa el a számítógéphez kapott biztonsági utasításokat. További biztonsági útmutatásokat a www.dell.com/regulatory_compliance címen található, a szabályozási megfelelést ismertető (angol nyelvű) honlapon találhat.

VIGYÁZAT! Az elektrosztatikus kisülések által a belső alkatrészekben okozott károk elkerülése érdekében vezesse le a testében felgyülemlett sztatikus feszültséget, mielőtt hozzáér a számítógép elektronikai alkatrészeihez. Ehhez érintse meg a számítógép házának festetlen fém felületét.

1. Hajtsa végre az itt ismertetett műveleteket: [Munka a számítógép belsejében](#).
2. Távolítsa el a számítógép oldallapját (lásd: [A számítógép fedelének eltávolítása](#)).
3. Helyezze be a hangszórót a számítógépházba.



4. Csatlakoztassa a kábeleket az alaplaphoz.
5. Helyezze vissza a számítógép oldallapját.
6. Kapcsolja be a számítógépet.

[Vissza a Tartalomjegyzék oldalra](#)

[Vissza a Tartalomjegyzék oldalra](#)

Rendszerventilátor

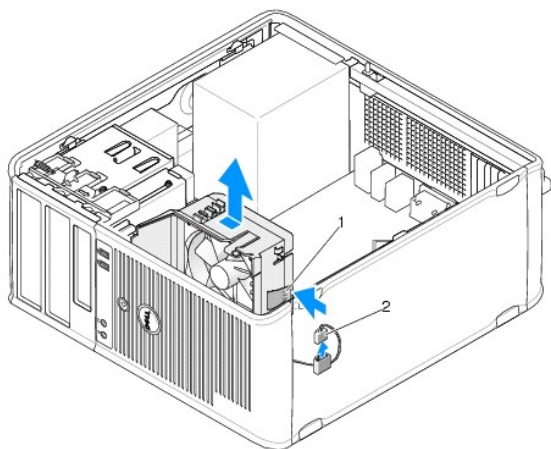
Dell™ OptiPlex™ 760 szervizelési kézikönyv

FIGYELEM: A számítógép belsejében végzett munka előtt olvassa el a számítógéphez kapott biztonsági tudnivalókat. További biztonsági útmutatásokat a www.dell.com/regulatory_compliance címen található, a szabályozási megfelelést ismertető (angol nyelvű) honlapon találhat.

VIGYÁZAT! Az elektrostatikus kisülések által a belső alkatrészekben okozott károk elkerülése érdekében vezesse le a testében felgyülemlt sztatikus feszültséget, mielőtt hozzáér a számítógép elektronikai alkatrészeihez. Ehhez érintse meg a számítógép házának festetlen fém felületét.

A rendszerventilátor eltávolítása

1. Hajtsa végre az itt ismertetett műveleteket: [Munka a számítógép belsejében](#).
2. Távolítsa el a számítógép fedelét (lásd: [A számítógép fedelének eltávolítása](#)).
3. Távolítsa el a hőnyelő egységet (lásd: [A processzor eltávolítása](#)).
4. Csatolja le a táp- és adatkábeleket a merevlemezről.
5. Csatolja le a rendszerventilátor tápkábelét az alaplapról.



1	rögzítőfül	2	rendszerventilátor tápkábele
---	------------	---	------------------------------

6. Húzza meg a ventilátor alján található rögzítőfület.
7. Nyomja meg a merevlemez-meghajtóhoz közeli rögzítőfület.
8. Csúsztassa a rendszerventilátort a számítógép hátulja felé a rendszerventilátor eltávolításához.

A rendszerventilátor behelyezése

1. A rendszerventilátor behelyezéséhez hajtsa végre az eltávolítási eljárást fordított sorrendben.
2. Zárja vissza a számítógép fedelét (lásd: [A számítógép fedelének visszaszerelése](#)).

[Vissza a Tartalomjegyzék oldalra](#)

Minitory

Dell™ OptiPlex™ 760 szervizelési kézikönyv

- [A számítógép fedelének eltávolítása](#)
- [A számítógép belseje](#)
- [Alaplapi alkatrészek](#)

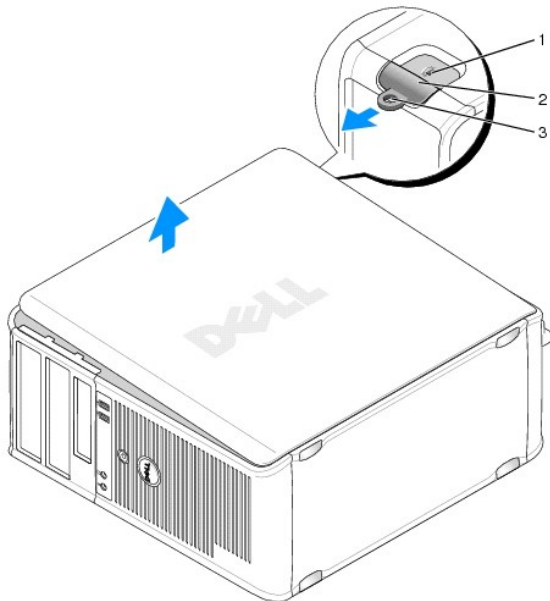
A számítógép fedelének eltávolítása

⚠ FIGYELEM: A számítógép belsejében végzett munka előtt olvassa el a számítógéphez kapott biztonsági utasításokat. További biztonsági útmutatásokat a www.dell.com/regulatory_compliance címen található, a szabályozási megfelelést ismertető (angol nyelvű) honlapon találhat.

⚠ FIGYELEM: Az elektromos áramütés elkerülése érdekében a számítógép fedelének eltávolítása előtt mindig húzza ki a tápkábelt.

1. Hajtsa végre az itt ismertetett műveleteket: [Munka a számítógép belsejében](#).
2. Ha a hátlapon található lakatgyűrűbe lakatot tett, távolítsa el.
3. Keresse meg a fedél kioldóreteszét (ld. az ábrán), majd a fedél megemeléséhez húzza hátra a kioldóreteszt.
4. Fogja meg a számítógép fedelének két oldalát és hajtsa fel, a csuklópántokat használva forgáspontként.
5. Vegye le a fedelet a csuklópántokról, és helyezze el oldalt egy puha, nem érdes felületen.

⚠ FIGYELEM: A grafikus kártya hűtőbordái a normál működés során erősen felforrósodhatnak. Mielőtt megfogja, kellő ideig hagyja hűlni.



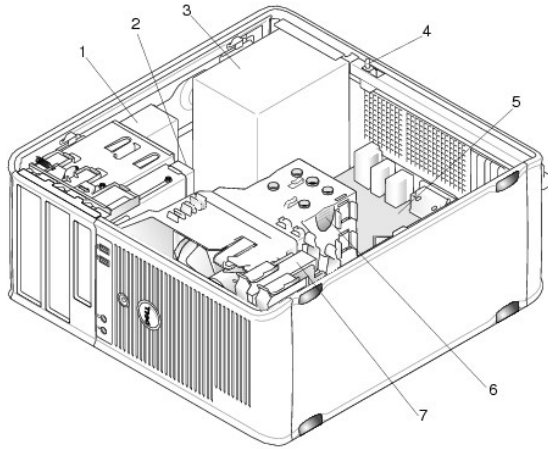
1	biztonsági kábel nyílása	2	fedél kioldóretesze
3	lakatgyűrű		

A számítógép belseje

FIGYELEM: A számítógép belsejében végzett munka előtt olvassa el a számítógéphez kapott biztonsági utasításokat. További biztonsági útmutatásokat a www.dell.com/regulatory_compliance címen található, a szabályozási megfeleléseket ismertető (angol nyelvű) honlapon találhat.

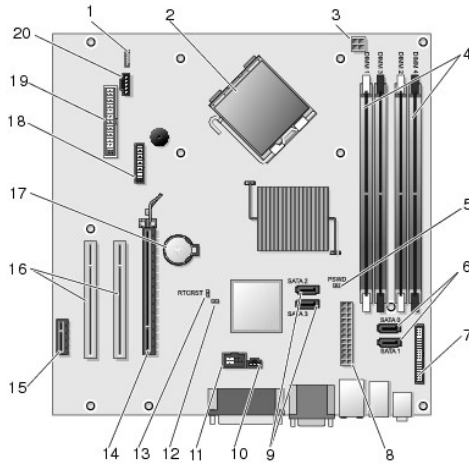
FIGYELEM: Az áramütés elkerülése érdekében a számítógép fedelének eltávolítása előtt mindig húzza ki a tápkábelt.

VIGYÁZAT! A számítógép fedelét óvatosan emelje le, nehogy véletlenül kihúzzon egy kábelt az alaplappól.



1	optikai meghajtó	2	meghajtó
3	tápegység	4	opcionális behatolásjelző kapcsoló
5	alaplapp	6	hőnyelő egység
7	merevlemez		

Alaplapi alkatrészek



1	belső hangszóró (INT_SPKR)	2	processzor csatlakozója (CPU)
3	processzor tápcsatlakozója (12VPOWER)	4	memóriamodul-foglalatok (DIMM_1, DIMM_2, DIMM_3 és DIMM_4)
5	jelszóáthidaló (PSWD)	6	SATA meghajtó-csatlakozók (SATA0 és SATA1)
7	előlap csatlakozó (FRONTPANEL)	8	tápcsatlakozó (POWER)
9	SATA meghajtó-csatlakozók (SATA2 és SATA3)	10	behatolásjelző kapcsoló csatlakozója (INTRUDER)
11	belső USB (INT_USB)	12	szervizmód-letiltó áthidaló
13	RTC-visszaállító áthidaló (RTCRES)	14	PCI Express x16 kártyacsatlakozó (SLOT1)
15	PCI Express x1 kártyacsatlakozó (SLOT4)	16	PCI-csatlakozó (SLOT2, SLOT3)
17	telepfoglalat (BATTERY)	18	PS/2 vagy soros csatlakozó (SERIAL2)

19	hajlékonylemez-meghajtó csatlakozója (DSKT)	20	ventilátor (FAN_CPU)
----	---	----	----------------------


[Vissza a Tartalomjegyzék oldalra](#)


[Vissza a Tartalomjegyzék oldalra](#)

A számítógép fedelének visszaszerelése

Dell™ OptiPlex™ 760 szervizelési kézikönyv

- [Mini torony, asztali és kompakt számítógép](#)
- [Ultrakompakt számítógép](#)

 **FIGYELEM:** A számítógép belsejében végzett munka előtt olvassa el a számítógéphez kapott biztonsági tudnivalókat. További biztonsági útmutatásokat a www.dell.com/regulatory_compliance címen található Szabályozási megfeleléségi honlapon találhat.

 **VIGYÁZAT!** Az elektrosztatikus kisülések okozta károk elkerülése érdekében vezesse le teste statikus elektromosságát mielőtt hozzáérne a számítógép elektronikai alkatrészeihez. Ehhez érintse meg a számítógép házának festetlen fém felületét.

Mini torony, asztali és kompakt számítógép

1. Győződjön meg arról, hogy minden kábel megfelelően csatlakozik, és rendezze el a kábeleket úgy, hogy ne képezzenek akadályt.
Óvatosan húzza maga felé a tápkábeleket annak érdekében, hogy ne akadjanak be a meghajtók alá.
2. Ügyeljen arra, hogy ne maradjon felesleges alkatrész vagy szerszám a számítógép belsejében.
3. A fedél visszahelyezése:
 - a. Illesze össze a fedél alsó részét a számítógép alsó peremén elhelyezett csuklópántokkal.
 - b. Forgáspontként az alsó zárófüleket használva hajtja le és csukja be a fedelet.
 - c. Igazítsa a fedelet a helyére, a fedél kioldófülének hátrahúzásával, majd ha a fedél tökéletesen a helyére igazodott, engedje el a kioldófület.
 - d. A számítógép elmozdítása előtt győződjön meg róla, hogy a fedél megfelelően illeszkedik.


 **VIGYÁZAT!** Hálózati kábel csatlakoztatásakor először dugja a kábelt a fali hálózati csatlakozóba, majd a számítógépbe.

4. Szerelje fel a számítógép-állványt (ha van). További információkért tekintse meg az állványhoz kapott dokumentációt.
5. Csatlakoztassa a számítógépet és a berendezéseket az elektromos hálózathoz, majd csatlakoztassa be azokat.

A számítógép fedelének eltávolítását és visszaszerelését követően a számítógépház behatolásjelzője (mely bizonyos számítógépek esetén opcionális felszerelés) - amennyiben telepítve és engedélyezve van - a következő üzenetet jeleníti meg a képernyőn a számítógép következő bekapcsolásakor:


FIGYELEM! A számítógép fedelét eltávolították.

6. A Chassis Intrusion (Behatolásjelző) On (Be) vagy On-Silent (Be-néma) beállításának választásával állítsa alaphelyzetbe a számítógépház behatolásjelzőjét itt: [Rendszerbeállítás](#).


 **MEGJEGYZÉS:** Ha a beállítást rendszergazda jelszó védi, a számítógépház behatolásjelzőjének alaphelyzetbe állítására vonatkozó információkért lépjen kapcsolatba a rendszergazdával.

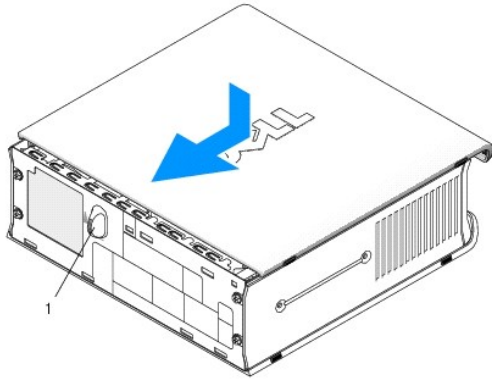
Ultrakompakt számítógép

1. Kövesse az itt ismertetett lépéseket: [Munka a számítógép belsejében](#).

 **VIGYÁZAT!** Mielőtt bármihez is hozzányúlna a számítógép belsejében, földelje le testét úgy, hogy megérint egy festetlen fémfelületet a számítógép hátulján. Munka közben időről időre érintsen meg egy festetlen fémfelületet, hogy levezesse az időközben felgyűlt statikus elektromosságot, ami károsíthatná a belső alkatrészeket.

2. Távolítsa el a kábelburkolatot, ha van (lásd: [A kábeltakaró eltávolítása](#)).
3. Helyezze vissza a számítógép fedelét.
 - a. A fedél enyhe megdöntésével illesse a számítógépház hátsó részén található rögzítőszalaghoz.
 - b. Csúsztassa a számítógépház fedelét hátra, amíg be nem pattan a helyére.

 **FIGYELEM:** A grafikus kártyák hűtőbordája a szokásos használat közben nagyon felforrósodhat. Mielőtt megfogná a grafikus kártya hűtőbordáját, kellő ideig hagyja hűlni.



1 kioldógomb

[Vissza a Tartalomjegyzék oldalra](#)

[Vissza a Tartalomjegyzék oldalra](#)

Kártyák

Dell™ OptiPlex™ 760 szervizelési kézikönyv

FIGYELEM: A számítógép belsejében végzett munka előtt olvassa el figyelmesen a számítógéphez mellékelte biztonsági információkat tartalmazó dokumentumot. További biztonsági útmutatásokat a www.dell.com/regulatory_compliance címen található, a szabályozási megfelelést ismertető (angol nyelvű) honlapon találhat.

VIGYÁZAT! Az elektrostatikus kisülések által a belső alkatrészekben okozott károk elkerülése érdekében vezesse le a testében felgyülemlett statikus feszültséget, mielőtt hozzáér a számítógép elektronikai alkatrészeihez. Ehhez érintse meg a számítógép házának festetlen fém felületét.

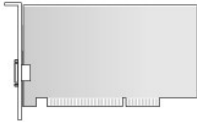
MEGJEGYZÉS: A számítógép FCC-tanúsítványa csak akkor marad érvényben, ha az üres kártyabővítőhelyek nyílásaiba takarólemezeket helyez. A takarólemezek megakadályozzák, hogy szennyeződés kerüljön a számítógépbe, és a hűtéshez szükséges légáramlatot is biztosítják.

Az Ön Dell™ számítógépe egy PS/2 sorosport-adaptert támogat, a PCI és PCI Express kártyákhoz pedig az alábbi csatlakozókat tartalmazza:

- 1 db kis méretű kártyák számára készült PCI kártyanyílást
- 1 db kis méretű kártyák számára készült PCI Express x16 kártyanyílást

MEGJEGYZÉS: Az Ön Dell számítógépe kizárólag PCI és PCI Express kártyanyílásokkal rendelkezik. Az ISA kártyákat nem támogatja.

PCI-kártyák

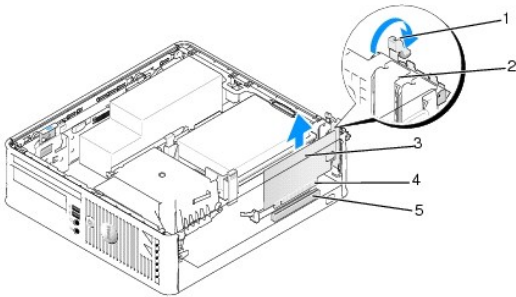


PCI-kártya beszerelése

1. Hajtsa végre az itt ismertetett műveleteket: [Munka a számítógép belsejében](#).
2. Távolítsa el a számítógép oldallapját (lásd: [A számítógép fedelének eltávolítása](#)).

MEGJEGYZÉS: A PCI-kártyák helyét lásd itt: [Alaplapi alkatrészek](#).

3. Óvatosan emelje fel a kártya rögzítőreteszének kioldófület belülről, és hajtsa ki a reteszt.



1	kioldófül	2	kártya rögzítőretesze
3	kártya	4	csatlakozósávval ellátott kártya
5	kártyafoglalat		

4. Ha új kártyát helyez be, a kártyanyílás bemenetének felszabadításához távolítsa el a takarólemezt. Ezután folytassa a [lépés 6](#) sel.
5. A számítógépben lévő kártya cseréjéhez távolítsa el a kártyát. Amennyiben szükséges, húzza ki a kártyához csatlakozó kábeleket. Ezután folytassa a

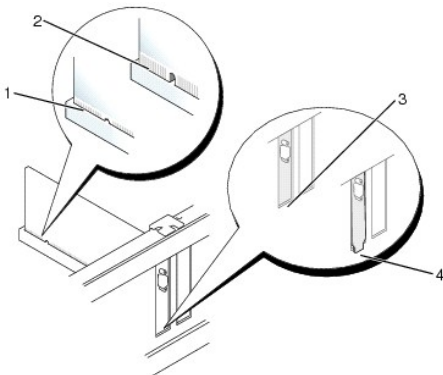
[Lépés 6](#) sel.

6. Készítse elő a kártyát a beszereléshez.

FIGYELEM: Egyes hálózati kártyák a hálózathoz való csatlakozáskor automatikusan elindítják a számítógépet. Az áramütés esélyének csökkentése érdekében csak akkor helyezze be a kártyákat, amikor a számítógépet már leválasztotta az áramforrásról.

MEGJEGYZÉS: A kártyához mellékelt dokumentációban olvassa el a kártya konfigurálására, a belső csatlakozások létrehozására és a számítógépfüggő beállításokra vonatkozó fejezeteket.

7. Helyezze a kártyát a foglalatba, és nyomja le határozottan. Győződjön meg róla, hogy a kártya tökéletesen illeszkedik a foglalatba.



1	teljesen behelyezett kártya	2	nem teljesen behelyezett kártya
3	tartólemez a nyíláson belül	4	nyíláson kívül került tartólemez

8. A kártyarögzítő retesz lenyomása előtt győződjön meg az alábbiakról:

- ı A kártyák és takarólemezek felső része és a vezetősín egymáshoz igazodnak.
- ı A kártya vagy a takarólemez tetején lévő bevágás illeszkedik a vezetősínbe.

9. Rögzítse a kártyát a kártyarögzítő retesz lezárásával, majd helyére pattintásával.

VIGYÁZAT! A kártyák kábeleit ne a kártyák felett vezesse el. A kártyák felett elvezetett kábel megakadályozhatja a számítógép fedelének lezárását, vagy kárt okozhat a berendezésben.

10. Csatlakoztassa a kártya összes szükséges kábelét.

11. Helyezze vissza a számítógép oldallapját (lásd: [A számítógép fedelének visszaszerelése](#)).

MEGJEGYZÉS: A kártyák kábelcsatlakozásaival kapcsolatban olvassa el a kártyákhoz mellékelt dokumentációt.

12. Amennyiben hangkártyát szerelt be:

- a. Lépjen be a rendszerbeállításokba, válassza a System Configuration (Rendszerkonfiguráció) → Miscellaneous Devices (Egyéb eszközök) opciót, majd módosítsa az Audio (Hang) beállítást Disabled (Letiltott) értékre (lásd: [Belépés a rendszerbeállításokba](#)).
- b. A külső audioeszközöket a hangkártya csatlakozóihoz csatlakoztassa. Ne csatlakoztasson külső audioeszközöket a számítógép hátoldalán található mikrofon-, hangszóró/fejhallgató- vagy vonalbemeneti csatlakozókhoz.

VIGYÁZAT! Ha letiltja az integrált hálózati adaptert, az AMT funkció nem fog működni.

13. Ha hálózati kártyát helyezett be, és ki szeretné kapcsolni az integrált hálózati adaptert:

- a. Lépjen be a rendszerbeállításokba, válassza ki a System Configuration (Rendszerkonfiguráció) → Integrated NIC (Integrált hálózati kártya) opciót, majd módosítsa a beállítást Disabled (Letiltott) értékre (lásd: [Belépés a rendszerbeállításokba](#)).


VIGYÁZAT! Hálózati kábel csatlakoztatásakor a kábelt először dugja a hálózati fali aljzatba, majd utána a számítógépbe.

- b. A hálózati kábelt a beszerelt hálózati kártya csatlakozójához, ne a beépített hátoldali csatlakozóhoz csatlakoztassa.

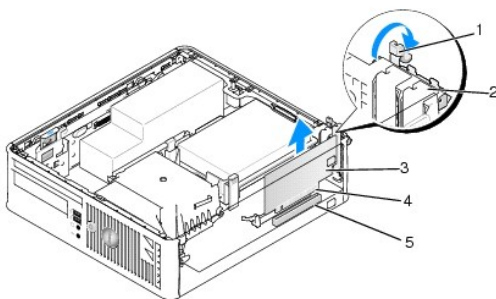
14. Telepítse a kártyához szükséges illesztőprogramot a kártya dokumentációja alapján.

PCI-kártya kiszérése

1. Hajtsa végre az itt ismertetett műveleteket: [Munka a számítógép belsejében](#).
2. Távolítsa el a számítógép oldallapját (lásd: [A számítógép fedelének eltávolítása](#)).


 **MEGJEGYZÉS:** A PCI-kártyák helyét lásd itt: [Alaplapi alkatrészek](#).

3. Óvatosan emelje fel a kártya rögzítőreteszének kioldófülét belülről, és hajtsa ki a reteszt.
4. Amennyiben szükséges, húzza ki a kártyához csatlakozó kábeleket.
5. Fogja meg a kártyát a felső sarkainál, és húzza ki a foglalatból.



1	kioldófül	2	kártya rögzítőretesze
3	PCI-kártya	4	csatlakozósávval ellátott kártya
5	kártyafoglalat		

6. Ha nem helyez be másik kártyát, helyezzen takarólemezt az üres kártyanyílás bemenetébe.

 **MEGJEGYZÉS:** A számítógép FCC-tanúsítványa csak akkor marad érvényben, ha az üres kártyabővítőhelyek nyílásaiba takarólemezeket helyez. A takarólemezek megakadályozzák, hogy szennyeződés kerüljön a számítógépbe, és a hűtéshez szükséges légáramlatot is biztosítják.

7. A kártyarögzítő mechanizmus lenyomása előtt győződjön meg az alábbiakról:
 1. A kártyák felső része és a takarólemezek egy síkban vannak a vezetőperemmel.
 1. A kártya vagy a takarólemez tetején lévő bevágás illeszkedik a vezetősínbe.

 **VIGYÁZAT!** A kártyák kábeleit ne a kártyák felett vezesse el. A kártyák felett elvezetett kábel megakadályozhatja a számítógép fedelének lezárását, vagy kárt okozhat a berendezésben.


8. Rögzítse a még nem rögzített kártya(ka)t a kártyarögzítő retesz lezárásával, majd helyére pattintásával.
9. Helyezze vissza a számítógép oldallapját (lásd: [A számítógép fedelének visszaszerelése](#)).
10. Távolítsa el a kártya illesztőprogramját. Lásd a kártyához mellékelte dokumentációt.
11. Amennyiben hangkártyát szerelt ki:
 - a. Lépjen be a rendszerbeállításokba, válassza a **System Configuration** (Rendszerkonfiguráció)→ **Miscellaneous Devices** (Egyéb eszközök) opciót, majd módosítsa az **Audio** (Hang) beállítást **Enabled** (Engedélyezett) értékre (lásd: [Belépés a rendszerbeállításokba](#)).
 - b. A külső audioeszközöket a hangkártya csatlakozóihoz csatlakoztassa. Ne csatlakoztasson külső audioeszközöket a számítógép hátoldalán található mikrofon-, hangszóró/fejhallgató- vagy vonalbemeneti csatlakozókhoz.
12. Ha hálózati kártyát távolított el, és be szeretné kapcsolni az integrált hálózati adaptert:
 - a. Lépjen be a rendszerbeállításokba, válassza ki a **System Configuration** (Rendszerkonfiguráció)→ **Integrated NIC** (Integrált hálózati kártya) opciót, majd módosítsa a beállítást **Enabled** (Engedélyezett) értékre (lásd: [Belépés a rendszerbeállításokba](#)).
 - b. Csatlakoztassa a hálózati kábelt az integrált hálózati kártya hátoldali csatlakozójához.

PCI Express és DVI-kártyák


A számítógép 1 db kis méretű PCI Express x16 kártyát támogat.

PCI Express kártya más típusú PCI Express kártyára történő cseréjekor távolítsa el a kártya jelenlegi illesztőprogramját az operációs rendszerből. További információkat a kártyához kapott dokumentációban talál.

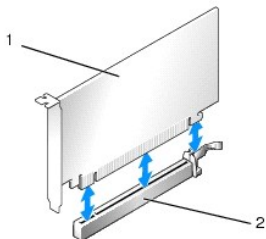
PCI Express x16 vagy DVI-kártya beszerelése

1. Hajtsa végre az itt ismertetett műveleteket: [Munka a számítógép belsejében](#).
2. Távolítsa el a számítógép oldallapját (lásd: [A számítógép fedelének eltávolítása](#)).
-  **MEGJEGYZÉS:** A PCI-kártyák helyét lásd itt: [Alaplapi alkatrészek](#).
3. Óvatosan emelje fel a kártya rögzítőreteszének kioldófülét belülről, és hajtsa ki a reteszt.
4. Ha új PCI Express x16 vagy DVI-kártyát helyez be, a kártyanyílás bemenetének felszabadításához távolítsa el a takarólemezt.
5. Ha meglévő PCI Express x16 vagy DVI-kártyát cserél, távolítsa el a régi kártyát (lásd: [PCI Express x16 vagy DVI-kártya kiszérése](#)). Amennyiben szükséges, húzza ki a kártyához csatlakozó kábeleket.
6. Készítse elő a kártyát a beszereléshez.

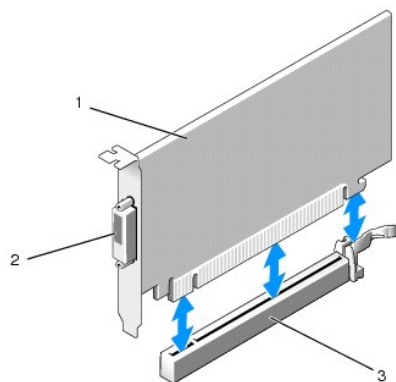
 **FIGYELEM:** Egyes hálózati kártyák a hálózathoz való csatlakozáskor automatikusan elindítják a számítógépet. Az áramütés esélyének csökkentése érdekében csak akkor helyezze be a kártyákat, amikor a számítógépet már leválasztotta az áramforrásról.

 **MEGJEGYZÉS:** A kártyához mellékelt dokumentációban olvassa el a kártya konfigurálására, a belső csatlakozások létrehozására és a számítógépfüggő beállításokra vonatkozó fejezeteket.

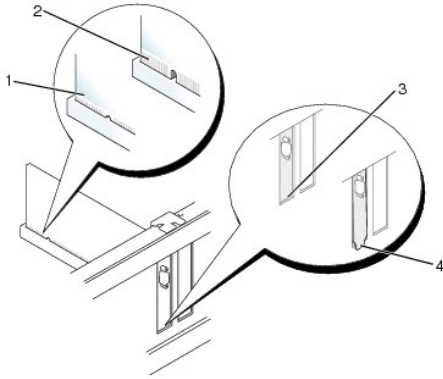
7. Helyezze a kártyát a foglalatba, és nyomja le határozottan. Győződjön meg róla, hogy a kártya tökéletesen illeszkedik a foglalatba.



1	PCI Express x16 kártya	2	PCI Express x16 kártyafoglalat
---	------------------------	---	--------------------------------



1	PCI Express x16 DVI-kártya	2	DVI-kártyafoglalat
3	PCI Express x16 kártyafoglalat		



1 teljesen behelyezett kártya	2 nem teljesen behelyezett kártya
3 tartólemez a kártyanyíláson belül	4 kártyanyíláson kívül maradt tartólemez

⚠ VIGYÁZAT! A kártyák kábeleit ne a kártyák felett vezesse el. A kártyák felett elvezetett kábel megakadályozhatja a számítógép fedelének lezárását, vagy kárt okozhat a berendezésben.

8. Csatlakoztassa a kártya összes szükséges kábelét.
9. A kártyarögzítő mechanizmus lenyomása előtt győződjön meg az alábbiakról:
 - 1 A kártyák felső része és a takarólemezek egy síkban vannak a vezetőperemmel.
 - 1 A kártya vagy a takarólemez tetején lévő bevágás illeszkedik a vezetősínbe.
10. Rögzítse a kártyá(ka)t a kártyarögzítő retesz lezárásával, majd helyére pattintásával.
11. Helyezze vissza a számítógép oldallapját (lásd: [A számítógép fedelének visszaszerelése](#)).

📄 MEGJEGYZÉS: A kártya kábelcsatlakozásaival kapcsolatban olvassa el a kártyához mellékelt dokumentációt.

12. Amennyiben hangkártyát szerelt be:
 - a. Lépjen be a rendszerbeállításokba, válassza a **System Configuration** (Rendszerkonfiguráció) → **Miscellaneous Devices** (Egyéb eszközök) opciót, majd módosítsa az **Audio** (Hang) beállítást **Disabled** (Letiltott) értékre. (Lásd: [Belépés a rendszerbeállításokba](#)).
 - b. A külső audioeszközöket a hangkártya csatlakozóihoz csatlakoztassa. Ne csatlakoztasson külső audioeszközöket a számítógép hátoldalán található mikrofon-, hangszóró/fejhallgató- vagy vonalbemeneti csatlakozókhoz.

⚠ VIGYÁZAT! Ha letiltja az integrált hálózati adaptert, az AMT funkció nem fog működni.

13. Ha hálózati kártyát helyezett be, és ki szeretné kapcsolni az integrált hálózati adaptert:
 - a. Lépjen be a rendszerbeállításokba, válassza ki a **System Configuration** (Rendszerkonfiguráció) → **Integrated NIC** (Integrált hálózati kártya) opciót, majd módosítsa a beállítást **Disabled** (Letiltott) értékre. (Lásd: [Belépés a rendszerbeállításokba](#)).

⚠ VIGYÁZAT! Hálózati kábel csatlakoztatásakor a kábelt először dugja a hálózati fali aljzatba, majd utána a számítógépbe.

- b. A hálózati kábelt a beszerelt hálózati kártya csatlakozójához, ne a beépített hátoldali csatlakozóhoz csatlakoztassa.

14. Telepítse a kártyához szükséges illesztőprogramot a kártya dokumentációja alapján.

PCI Express x16 vagy DVI -kártya kiserelése

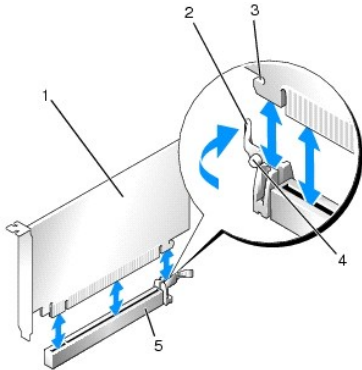
1. Hajtsa végre az itt ismertetett műveleteket: [Munka a számítógép belsejében](#).
2. Távolítsa el a számítógép oldallapját (lásd: [A számítógép fedelének eltávolítása](#)).
3. Óvatosan emelje fel a kártya rögzítőreteszének kioldófülét belülről, és hajtsa ki a reteszt.
4. Amennyiben szükséges, húzza ki a kártyához csatlakozó kábeleket.

5. Hüvelykujjával nyomja le a kart addig, amíg a rögzítőfül ki nem old.

PCI Express x16 kártya eltávolítása esetén lásd: [lépés 6.](#)

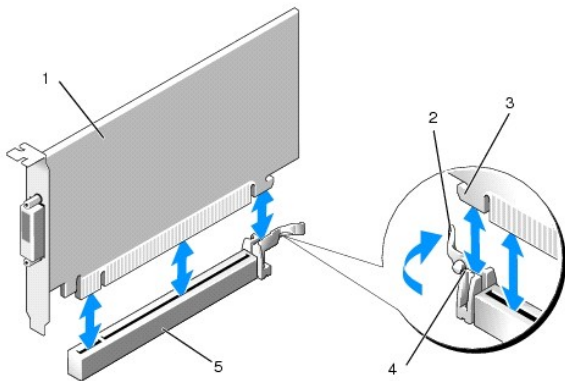
DVI-kártya eltávolítása esetén lásd: [lépés 7.](#)

6. A kart lenyomva tartva felfelé húzza ki a kártyát a foglalatból.



1	PCI Express x16 kártya	2	kar
3	rögzítőnyílás (nem minden kártya esetében)	4	rögzítőfül
5	PCI Express x16 kártyafoglat		

7. A kart lenyomva tartva a húzófülnél fogva felfelé húzza ki a kártyát a csatlakozójából.



1	PCI Express x16 DVI-kártya	2	kar
3	rögzítőnyílás	4	rögzítőfül
5	PCI Express x16 kártyafoglat		

8. Ha nem helyez be másik kártyát, helyezzen takarólemezt az üres kártyafoglatok hátoldali nyílásaiba.

MEGJEGYZÉS: A számítógép FCC-tanúsítványa csak akkor marad érvényben, ha az üres kártyabővítőhelyek nyílásaiba takarólemezeket helyez. A takarólemezek megakadályozzák, hogy szennyeződés kerüljön a számítógépbe, és a hűtéshez szükséges légáramlatot is biztosítják.

9. A kártyarögzítő mechanizmus lenyomása előtt győződjön meg az alábbiakról:

- 1 A kártyák felső része és a takarólemezek egy síkban vannak a vezetőperemmel.
- 1 A kártya vagy a takarólemez tetején lévő bevágás illeszkedik a vezetősínbe.

10. Rögzítse a még nem rögzített kártyá(ka)t a kártyarögzítő retesz lezárásával, majd helyére pattintásával.

VIGYÁZAT! A kártyák kábeleit ne a kártyák felett vezesse el. A kártyák felett elvezetett kábel megakadályozhatja a számítógép fedelének lezárását, vagy kárt okozhat a berendezésben.


11. Helyezze vissza a számítógép oldallapját (lásd: [A számítógép fedelének visszaszerelése](#)).

12. Távolítsa el a kártya illesztőprogramját. További információkat a kártyához kapott dokumentációban talál.
13. Amennyiben hangkártyát szerelt ki:
 - a. Lépjen be a rendszerbeállításokba, válassza a **System Configuration** (Rendszerkonfiguráció)→ **Miscellaneous Devices** (Egyéb eszközök) opciót, majd módosítsa az **Audio** (Hang) beállítást **Enabled** (Engedélyezett) értékre. (Lásd: [Belépés a rendszerbeállításokba](#)).
 - b. A külső audioeszközöket a hangkártya csatlakozóihoz csatlakoztassa. Ne csatlakoztasson külső audioeszközöket a számítógép hátoldalán található mikrofon-, hangszóró/fejhallgató- vagy vonalbemeneti csatlakozókhoz.
14. Ha hálózati kártyát távolított el, és be szeretné kapcsolni az integrált hálózati adaptert:
 - a. Lépjen be a rendszerbeállításokba, válassza ki a **System Configuration** (Rendszerkonfiguráció)→ **Integrated NIC** (Integrált hálózati kártya) opciót, majd módosítsa a beállítást **Enabled** (Engedélyezett) értékre. (Lásd: [Belépés a rendszerbeállításokba](#)).
 - b. Csatlakoztassa a hálózati kábelt az integrált hálózati kártya hátoldali csatlakozójához.

PS/2 sorosport-adapter

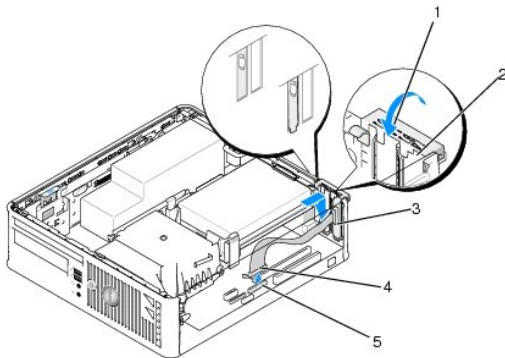
PS/2 sorosport-adapter beszerelése

1. Hajtsa végre az itt ismertetett műveleteket: [Munka a számítógép belsejében](#).
2. Távolítsa el a számítógép oldallapját (lásd: [A számítógép fedelének eltávolítása](#)).
3. Óvatosan emelje fel a kártya rögzítőreteszének kioldófülét belülről, és hajtsa ki a reteszt.
4. Távolítsa el a takarólemezt (ha van).

 **MEGJEGYZÉS:** Az adapterhez mellékelt dokumentációban olvassa el az adapter konfigurálására, a belső csatlakozások létrehozására és a számítógépfüggő beállításokra vonatkozó fejezeteket.


5. A PS/2 sorosport-adapter keretét igazítsa a rögzítőnyílásba, majd határozottan nyomja le. Győződjön meg róla, hogy az adapter tökéletesen illeszkedik a nyílásba.
6. A kártyarögzítő mechanizmus lenyomása előtt győződjön meg az alábbiakról:
 - 1 A kártyák felső része és a takarólemezek egy síkban vannak a vezetőperemmel.
 - 1 A kártya vagy a takarólemez tetején lévő bevágás illeszkedik a vezetősínbe.
7. Rögzítse a kártyá(ka)t a kártyarögzítő retesz lezárásával, majd helyére pattintásával.

 **VIGYÁZAT!** A kártyák kábeleit ne a kártyák felett vezesse el. A kártyák felett elvezetett kábel megakadályozhatja a számítógép fedelének lezárását, vagy kárt okozhat a berendezésben.



1	kioldófül	2	adapter rögzítőretesze
3	sorosport-adapter tartókerete	4	sorosport-adapter csatlakozója
5	sorosport-adapter alaplapi csatlakozója (PS2/SERIAL2)		


8. Csatlakoztassa az adapterkábelét a PS/2 soros port adapterének alaplap csatlakozójához (PS2/SERIAL2) (lásd: [Alaplapi alkatrészek](#)).

 **MEGJEGYZÉS:** Az adapter kábelcsatlakozásaival kapcsolatban olvassa el az adapterhez mellékelt dokumentációt.

9. Zárja vissza a számítógép fedelét (lásd: [A számítógép fedelének visszaszerelése](#)).

PS/2 sorosport-adapter kiszerelése

1. Hajtsa végre az itt ismertetett műveleteket: [Munka a számítógép belsejében](#).
2. Távolítsa el a számítógép oldallapját (lásd: [A számítógép fedelének eltávolítása](#)).
3. Óvatosan emelje fel a kártya rögzítőreteszének kioldófülét belülről, és hajtsa ki a reteszt. Addig hajtsa a reteszt, amíg nyitott állásba nem pattan.
4. Húzza ki a PS/2 soros port kábelét az alaplapból (lásd: [Alaplapi alkatrészek](#)).
5. Lazítsa meg a PS/2 sorosport-adaptert a rögzítőnyílásban.
6. Ha nem helyez be másik adaptert, helyezzen takarólemezt az üres kártyafoglatok hátoldali nyílásaiba.

 **MEGJEGYZÉS:** A számítógép FCC-tanúsítványa csak akkor marad érvényben, ha az üres kártyafoglatok hátoldali nyílásaiba takarólemezeket helyez. A takarólemezek megakadályozzák, hogy szennyeződés kerüljön a számítógépbe, és a hűtéshez szükséges légáramlatot is biztosítják.

7. A kártyarögzítő mechanizmus lenyomása előtt győződjön meg az alábbiakról:
 - 1 A kártyák felső része és a takarólemezek egy síkban vannak a vezetőperemmel.
 - 1 A kártya vagy a takarólemez tetején lévő bevágás illeszkedik a vezetősínbe.
8. Rögzítse a még nem rögzített kártyá(ka)t a kártyarögzítő retesz lezárásával, majd helyére pattintásával.
9. Helyezze vissza a számítógép oldallapját (lásd: [A számítógép fedelének visszaszerelése](#)).

[Vissza a Tartalomjegyzék oldalra](#)

[Vissza a Tartalomjegyzék oldalra](#)

Hőnyelő és processzor

Dell™ OptiPlex™ 760 szervizelési kézikönyv

⚠ FIGYELEM: Mielőtt a számítógép belsejében bármilyen munkához kezd, olvassa el a számítógéphez kapott biztonsági tudnivalókat. További biztonsági útmutatásokat a www.dell.com/regulatory_compliance címen található, a szabályozási megfelelést ismertető (angol nyelvű) honlapon találhat.

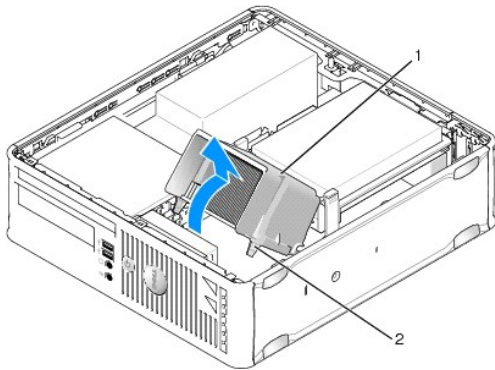
⚠ VIGYÁZAT! Az elektrosztatikus kisülések által a belső alkatrészekben okozott károk elkerülése érdekében vezesse le a testében felgyülemlett sztatikus feszültséget, mielőtt hozzáér a számítógép elektronikai alkatrészeihez. Ezt úgy teheti meg, hogy megérinti a ház egy festetlen fémfelületét.

A processzor eltávolítása

1. Hajtsa végre az itt ismertetett műveleteket: [Munka a számítógép belsejében](#).
2. Távolítsa el a számítógép fedelét (lásd: [A számítógép fedelének eltávolítása](#)).

⚠ FIGYELEM: Annak ellenére, hogy műanyag burkolattal van ellátva, a hőnyelő egység nagyon forróvá válhat normál működés közben. Mielőtt megfogja, kellő ideig hagyja hűlni.

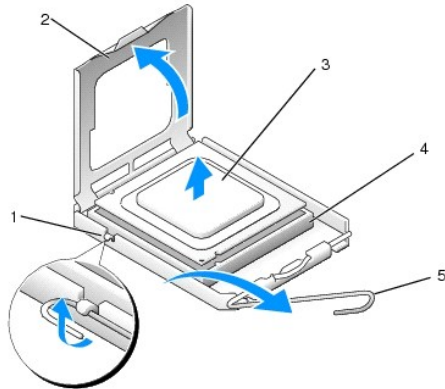
3. Távolítsa el az optikai meghajtót (lásd: [Optikai meghajtó](#)).
4. Lazítsa meg a hőnyelő oldalain található rögzítőcsavarokat.
5. Válassza le a hajlékonylemez-meghajtó adatkábelét az alaplapról, és oldja ki a hőnyelől lévő rögzítőfülből (lásd: [Hajlékonylemez-meghajtó](#)).
6. Óvatosan fordítsa fel a hőnyelőt, majd vegye ki az egységet a számítógépből. Helyezze fejfelé a hőnyelőt úgy, hogy felülre kerüljön a hővezető paszta.



1	hőnyelő egység	2	a házban lévő rögzítőcsavarok (2)
---	----------------	---	-----------------------------------

⚠ VIGYÁZAT! Amennyiben az új processzorhoz nincs szüksége új hőnyelő egységre, a processzor cseréjekor használja fel az eredeti hőnyelőt.

7. A foglalat középső fedélretesze alatti kioldókar csúsztatásával nyissa ki a processzorburkolatot. Majd húzza a kart vissza a processzor kiemeléséhez.



1	középső fedélretesz	2	a processzor burkolata
3	processzor	4	foglalat
5	kioldókar		

△ **VIGYÁZAT!** A processzor cseréje során ne érintse meg a foglalatban lévő tűket, és ne engedje hogy bármilyen tárgy essen a foglalat tüire.

8. Óvatosan távolítsa el a processzort a foglalatából.

Hagyja a kioldókart nyitott állapotban, hogy be lehessen majd helyezni az új processzort a foglalatba.

A processzor beszerelése

△ **VIGYÁZAT!** A számítógép hátuljának festetlen fém felületét megérintve földelje saját testét.

△ **VIGYÁZAT!** A processzor cseréje során ne érintse meg a foglalatban lévő tűket, és ne engedje hogy bármilyen tárgy essen a foglalat tüire.

1. Hajtsa végre az itt ismertetett műveleteket: [Munka a számítógép belsejében](#).

2. Távolítsa el a számítógép fedelét (lásd: [A számítógép fedelének eltávolítása](#)).

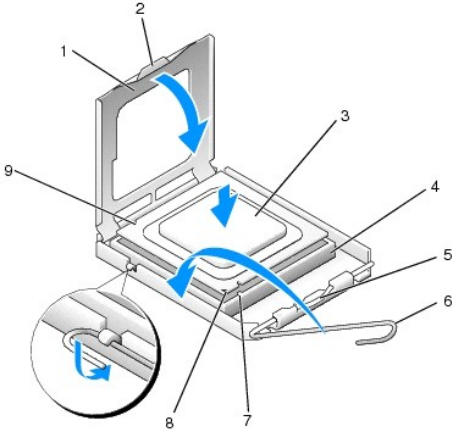
3. Ha új processzort szerel be, óvatosan csomagolja ki, ne érjen hozzá a processzor aljához.

△ **VIGYÁZAT!** Ügyeljen arra, hogy a processzort pontosan illessze be a foglalatba, nehogy a számítógép bekapcsolásakor végleges károsodás érje a processzort vagy a számítógépet.

4. Ha a foglalat kioldókarja nincs teljesen nyitott állásban, akkor fordítsa ebbe a pozícióba.

5. A processzoron lévő első és hátulsó állító bevágást igazítsa a foglalatban lévő bevágásokhoz.

6. Illessze a processzor 1. tűjelölő sarkát a foglalat 1. tűjelölő sarkához.



1	a processzor fedele	2	fül
3	processzor	4	processzorfoglat
5	középső fedélretesz	6	kioldókar
7	elülső állító bevágás	8	a processzor és a foglat 1. tű jelölő sarka
9	hátsó állító bevágás		

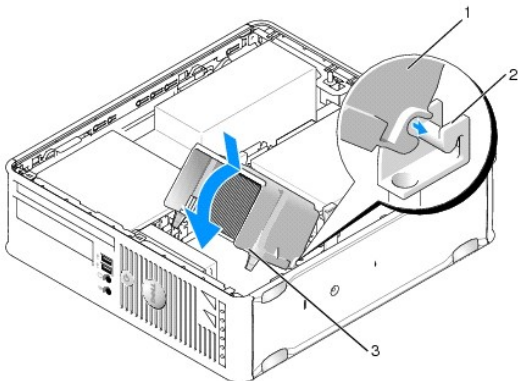
⚠ VIGYÁZAT! Sérülésük elkerülése érdekében pontosan illesse a processzort a foglatra, és túlzott erő kifejtése nélkül nyomja rá.

7. Óvatosan illesse a processzort a foglatra, és győződjön meg arról, hogy a processzor helyesen van behelyezve.
8. Miután a processzor pontosan a helyére került, zárja le a processzor fedelét.
Győződjön meg arról, hogy a processzor fedelén lévő fül a foglat középső fedelének retesze alatt van.
9. Fordítsa vissza a foglat kioldókarját, és pattintsa a helyére a processzor rögzítéséhez.
10. Takarítsa le a hővezető pasztát a hűtőborda aljáról.

⚠ VIGYÁZAT! Kizárólag friss hővezető pasztát használjon. A hővezető paszta rendkívül fontos eleme a processzor optimális működését garantáló hűtadási folyamatnak.

11. Kenje be a processzor tetejét a hővezető pasztával.
12. Helyezze vissza a hőnyelő egységet:
 - a. Helyezze vissza a hőnyelő egységet annak tartókeretébe.
 - b. Fordítsa a számítógép alja felé a hőnyelő egységet, majd húzza meg a két rögzítőcsavart.

⚠ VIGYÁZAT! Győződjön meg arról, hogy a hőnyelő egység illesztése és rögzítése megfelelő.



1	hőnyelő egység	2	hőnyelő egység kerete
3	a házban lévő rögzítőcsavarok (2)		

13. Fűzze a hajlékonylemez-meghajtó kábelét a rögzítőfülön keresztül a hőnyelőre, majd csatlakoztassa azt az alaplagra.
14. Helyezze vissza az optikai meghajtót (lásd: [Optikai meghajtó](#)).
15. Zárja vissza a számítógép fedelét (lásd: [A számítógép fedelének visszaszerelése](#)).

[Vissza a Tartalomjegyzék oldalra](#)

[Vissza a Tartalomjegyzék oldalra](#)

Behatolásjelző kapcsoló

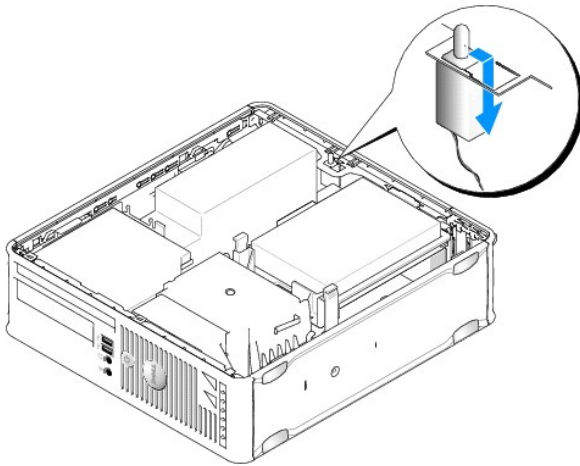
Dell™ OptiPlex™ 760 szervizelési kézikönyv

FIGYELEM: Mielőtt a számítógép belsejében bármilyen munkához kezd, olvassa el a számítógéphez kapott biztonsági tudnivalókat. További biztonsági útmutatásokat a www.dell.com/regulatory_compliance címen található Szabályozási megfeleléségi honlapon találhat.

A behatolásjelző kapcsoló kiszérése

1. Hajtsa végre az itt ismertetett műveleteket: [Munka a számítógép belsejében](#).
2. Távolítsa el a számítógép fedelét (lásd: [A számítógép fedelének eltávolítása](#)).
3. Távolítsa el a merevlemez-meghajtót (lásd: [A merevlemez kiszérése](#)).
4. Válassza le a behatolásjelző kapcsoló kábelét az alaplapról, úgy, hogy két ujjal összeszorítja a kioldómechanizmust a csatlakozó egyik oldalán, és ezzel egyidejűleg széthúzza a kábel csatlakozóját.
5. A behatolásjelző kapcsoló és a hozzá csatlakoztatott kábel számítógépből történő kiszérésehez csúsztassa ki a kapcsolót a fém keretben lévő foglalatából, majd tolja lefelé a keretben lévő szögletes nyíláson keresztül.

MEGJEGYZÉS: Lehetséges, hogy a kapcsoló foglalatból történő kicsúsztatásakor enyhe ellenállást tapasztal.



A behatolásjelző kapcsoló visszahelyezése


1. Óvatosan helyezze a behatolásjelző kapcsolót a fém tartókeret alól a szögletes nyílásba, majd csúsztassa a kapcsolót a foglalatába, amíg a helyére nem kattann.
2. Csatlakoztassa a kábelt az alaplaphoz.
3. Helyezze vissza a merevlemez-meghajtót (lásd: [Merevlemez beszerelése](#)).
4. Zárja vissza a számítógép fedelét (lásd: [A számítógép fedelének visszaszerelése](#)).
5. Ha használ számítógéppállványt, csatlakoztassa a számítógéphez.

A behatolásérzékelő visszaállítása alaphelyzetbe

1. Kapcsolja be (vagy indítsa újra) a számítógépet.
2. Amikor a DELL™ embléma megjelenik, azonnal nyomja le az <F12> billentyűt.

Ha túl sokáig vár, és az operációs rendszer emblémája is megjelenik, akkor várjon tovább, amíg meg nem jelenik a Microsoft® Windows® asztal. Ekkor kapcsolja ki a számítógépet, és próbálja meg újból végrehajtani a műveletet.

3. Válassza a **System Setup** (Rendszerbeállítás) lehetőséget.
4. A behatolásérzékelő alaphelyzetbe történő visszaállításához válassza a **Security** (Biztonság)→**Chassis Intrusion** (Behatolás) opciót, majd a **Clear Intrusion Warning** (Behatolási figyelmeztetés törlése) lehetőséget. Módosítsa a beállítást **On** (Be), **On-Silent** (Be-csendes) vagy **Disabled** (Letiltott) értékre.

 **MEGJEGYZÉS:** Az alapértelmezett beállítás az **On-Silent** (Be-csendes) érték.

5. Mentse a BIOS beállításait és lépjen ki a rendszerbeállításokból.

[Vissza a Tartalomjegyzék oldalra](#)

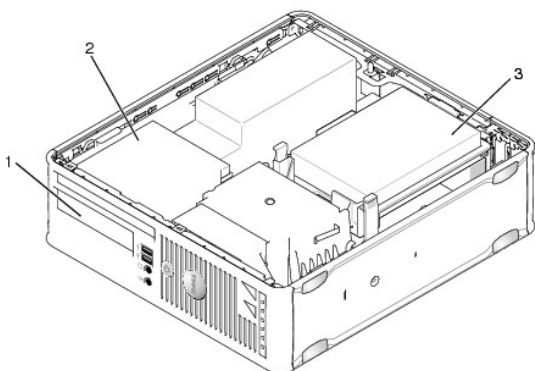
[Vissza a Tartalomjegyzék oldalra](#)

Meghajtók

Dell™ OptiPlex™ 760 szervizelési kézikönyv

A számítógép a következő meghajtókat támogatja:

- 1 db SATA (soros ATA) merevlemez
- 1 db keskeny hajlékonylemez-meghajtó vagy memóriakártya-olvasó
- 1 db keskeny SATA optikai meghajtó



1	3,5 hüvelykes meghajtótér opcionális hajlékonylemez-meghajtó vagy memóriakártya-olvasó részére	2	keskeny optikai meghajtó
3	merevlemez-meghajtó		

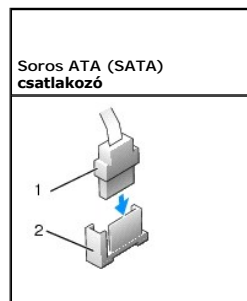
Általános szerelési irányelvek

Az alaplapon lévő csatlakozók felirata SATA0 és SATA1. A merevlemezeket a SATA0-csatlakozóhoz kell csatlakoztatni, a többi SATA meghajtót (például optikai meghajtót) a SATA1-csatlakozóhoz. Ha például SATA csatlakozós merevlemez és optikai meghajtója van, akkor a merevlemez csatlakoztassa a SATA0-csatlakozóhoz, a SATA-s optikai meghajtót pedig a SATA1-csatlakozóhoz. A SATA-csatlakozók alaplápi elhelyezkedéséhez tekintse meg a következőt: [Alaplápi alkatrészek](#)

Meghajtókábelek csatlakoztatása

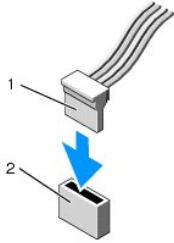
Amikor meghajtót szerel a gépbe, akkor a meghajtó hátlapjához két kábelt kell csatlakoztatnia (egy tápkábelt és egy adat-interfészkábel).

Adatinterfész-csatlakozók



1	adatinterfészkábel-csatlakozó	2	adatinterfész-csatlakozó
---	-------------------------------	---	--------------------------

Tápkábel-csatlakozók

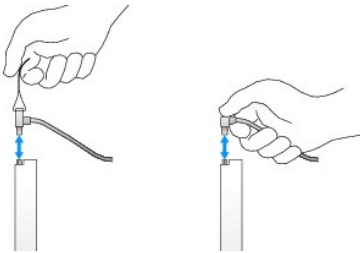


1 tápkábel 2 feszültségbemeneti csatlakozó

Meghajtókábelek csatlakoztatása és eltávolítása

Amikor húzófüllel rendelkező kábelt távolít el, akkor a színes húzófülnél fogva húzza ki a csatlakozót.

Amikor SATA-s adatkábelt csatlakoztat vagy távolít el, akkor a kábelt a fekete csatlakozónál fogja meg.



Merevlemez-meghajtó

FIGYELEM: Mielőtt a számítógép belsejében bármilyen munkához kezd, olvassa el a számítógéphez kapott biztonsági utasításokat. További biztonsági útmutatásokat a www.dell.com/regulatory_compliance címen találhat, a szabályozási megfelelőséget ismertető (angol nyelvű) honlapon találhat.

FIGYELEM: Az elektromos áramütés elkerülése érdekében a burkolat eltávolítása előtt mindig húzza ki a tápkábelt.

VIGYÁZAT! A meghajtó sérülésének elkerülése érdekében ne helyezze azt kemény felületre. Helyezze olyan felületre, amely megfelelően alápárnázza, például szivacsra.

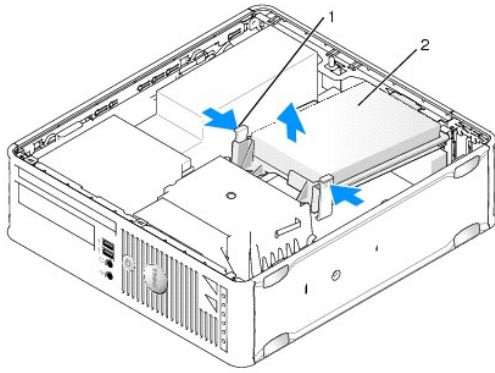
A merevlemez kiszérése

VIGYÁZAT! Ha adatokat tartalmazó merevlemez cserél, az eljárás megkezdése előtt készítsen biztonsági másolatot a fájlokról.

1. Ellenőrizze a dokumentációban, hogy a meghajtó konfigurálva van-e a számítógépéhez.
2. Hajtsa végre az itt ismertetett műveleteket: [Munka a számítógép belsejében](#).
3. Távolítsa el a számítógép fedelét (lásd: [A számítógép fedelének eltávolítása](#)).

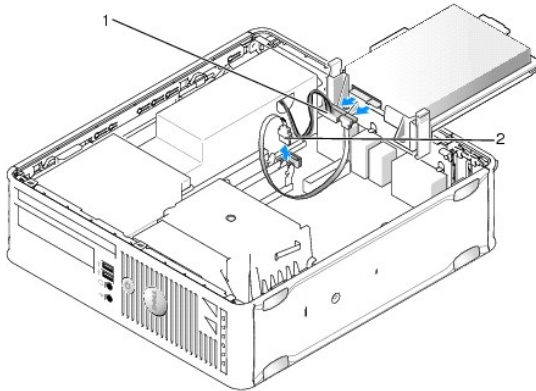
VIGYÁZAT! A meghajtót ne a kábeleknél fogva húzza ki a számítógépből. Ez a kábelek és a kábelcsatlakozók sérülését okozhatja.

4. Nyomja be a meghajtó oldalain lévő két kék rögzítőfület, és emelje fel a meghajtót, majd emelje azt ki a számítógépből vigyázva arra, hogy a még csatlakoztatott kábeleket ne húzza ki.



1 rögzítőfülek (2) merevlemez-meghajtó

5. Válassza le a táp- és adatkábeleket a merevlemezről.
6. Az adatkábelt csatlakoztassa le az alaplapról.
7. A merevlemez ventilátorkábelét csatlakoztassa le az alaplapról, és tegye félre a merevlemez.



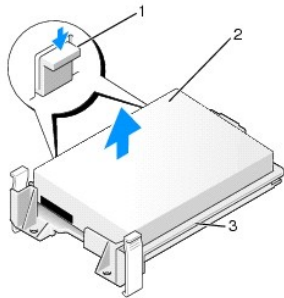
1 tápkábel 2 adatkábel

Merevlemez beszerelése

1. Ellenőrizze a dokumentációban, hogy a meghajtó konfigurálva van-e a számítógépéhez.

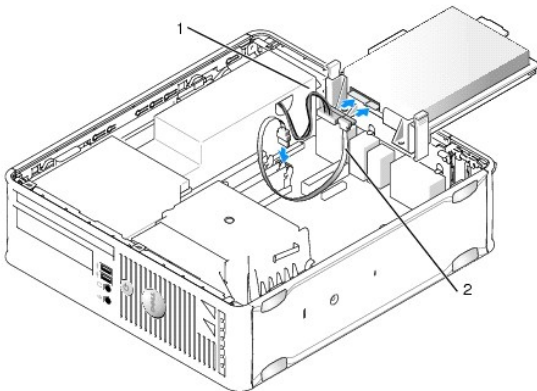
⚠ VIGYÁZAT! A meghajtó sérülésének elkerülése érdekében ne helyezze azt kemény felületre. Helyezze olyan felületre, amely megfelelően alápárnázza, például szivacsra.

2. Csomagolja ki a beszerelni kívánt merevlemez, és készítse elő a beszerelésre.
3. Ha a beszerelni kívánt merevlemezhez nem kapott tartókeretet, távolítsa el a régi merevlemez keretét (pattintsa le róla).



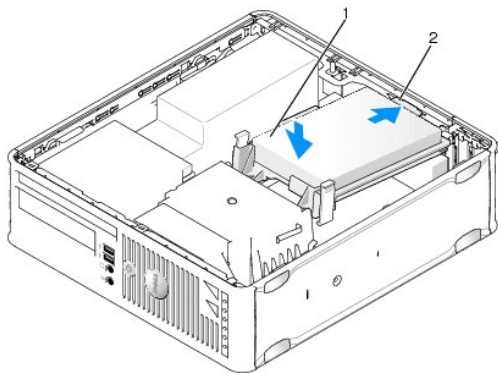
1	kioldófűlek (2)	2	merevlemez-meghajtó
3	a merevlemez-meghajtó tartókerete		

4. Csatlakoztassa a merevlemez-meghajtó ventilátorkábelét az alaplaph csatlakozójához.
5. Csatlakoztassa a tápkábelt és az adatkábelt a merevlemez-meghajtóhoz.
6. Csatlakoztassa az adatkábelt az alaplaphoz.



1	tápkábel	2	adatkábel
---	----------	---	-----------


7. Ellenőrizze, hogy minden csatlakozóban van-e kábel, és hogy azok csatlakozása megfelelő-e.
8. A merevlemez fülét igazítsa a házhoz, és óvatosan pattintsa be a merevlemezt a helyére.




1	merevlemez	2	merevlemez-fül
---	------------	---	----------------

9. Helyezze vissza a számítógép fedelét (lásd: [A számítógép fedelének visszaszerelése](#)).

10. Ha a behelyezett meghajtó az elsődleges, helyezzen rendszerindító lemezt a rendszerindításra kijelölt meghajtóba.
11. Kapcsolja be a számítógépet.
12. Lépjen be a rendszerbeállításokba, és frissítse a SATA port opciót a Drives (meghajtók) opciólistában (lásd: [Belépés a rendszerbeállításokba](#)).
13. Lépjen ki a rendszerbeállításokból, és indítsa újra a számítógépet.
14. Particionálja és logikailag formázza a meghajtót.

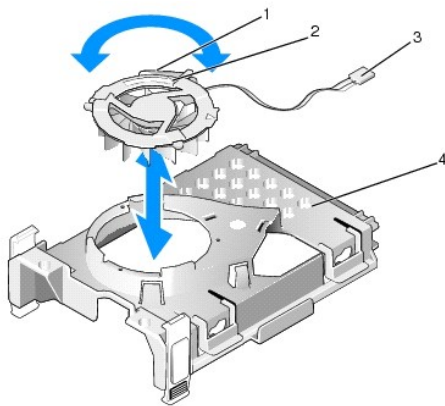
 **MEGJEGYZÉS:** További utasításokat az operációs rendszerhez kapott dokumentációban talál.

15. A Dell Diagnostics (Dell diagnosztika) futtatásával ellenőrizze a merevlemez (lásd: [Dell Diagnostics](#)).
16. Telepítse az operációs rendszert a merevlemezre.

 **MEGJEGYZÉS:** További utasításokat az operációs rendszerhez kapott dokumentációban talál.

Merevlemez-ventilátor cseréje

1. Hajtsa végre az itt ismertetett műveleteket: [Munka a számítógép belsejében](#).
2. Távolítsa el a számítógép fedelét (lásd: [A számítógép fedelének eltávolítása](#)).
3. Szerelje ki a merevlemez (lásd: [A merevlemez kiszérése](#)).
4. Fordítsa a merevlemez fejjel lefelé, hogy látszódjon a merevlemez-ventilátor a meghajtókeret alján.
5. A merevlemez-ventilátor kiszérésehez hajtsa végre a következőket:
 - a. A ventilátor hátsó paneljén emelje meg a kioldófüleket.
 - b. A ventilátor hátsó paneljén nyíl által jelzett irányba ellenkező irányba fordítsa el a ventilátort.
 - c. A ventilátor eltávolításához emelje ki annak hátsó paneljét a meghajtó keretéből.



1	ventilátor-kioldófül	2	a ventilátor hátsó paneljén lévő nyíl
3	tápkábel	4	a merevlemez-meghajtó tartókerete

6. A merevlemez-ventilátor cseréjéhez hajtsa végre a következőket:
 - a. A ventilátor hátsó paneljén és a meghajtó keretének hátsó paneljén lévő háromszögeket igazítsa egymáshoz.
 - b. A ventilátor hátsó paneljén a nyíl által jelzett irányba fordítsa el a ventilátort.
7. Szerelje be a merevlemez (lásd: [Merevlemez beszerelése](#)).
8. Zárja vissza a számítógép fedelét (lásd: [A számítógép fedelének visszaszerelése](#)).

Optikai meghajtó

FIGYELEM: Mielőtt a számítógép belsejében bármilyen javításhoz kezd, olvassa el a számítógéphez kapott biztonsági utasításokat. További biztonsági útmutatásokat a www.dell.com/regulatory_compliance címen található, a szabályozási megfelelést ismertető (angol nyelvű) honlapon találhat.

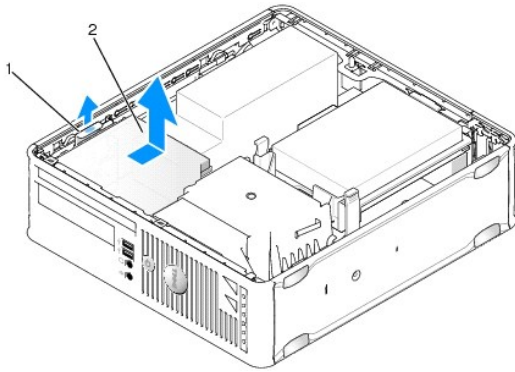
FIGYELEM: Az elektromos áramütés elkerülése érdekében a burkolat eltávolítása előtt mindig húzza ki a tápkábelt.

Optikai meghajtó kiszérése

1. Hajtsa végre az itt ismertetett műveleteket: [Munka a számítógép belsejében](#).
2. Távolítsa el a számítógép fedelét (lásd: [A számítógép fedelének eltávolítása](#)).

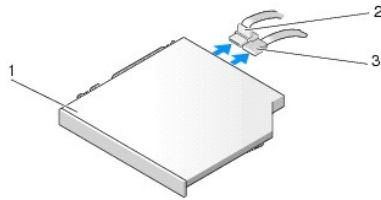
VIGYÁZAT! A meghajtót ne a kábeleknél fogva húzza ki a számítógépből. Ez a kábelek és a kábelcsatlakozók sérülését okozhatja.

3. Húzza meg a meghajtó kioldó reteszét, majd csúsztassa a meghajtót a számítógép hátlapja felé. Ezután emelje ki a meghajtót a számítógépből.



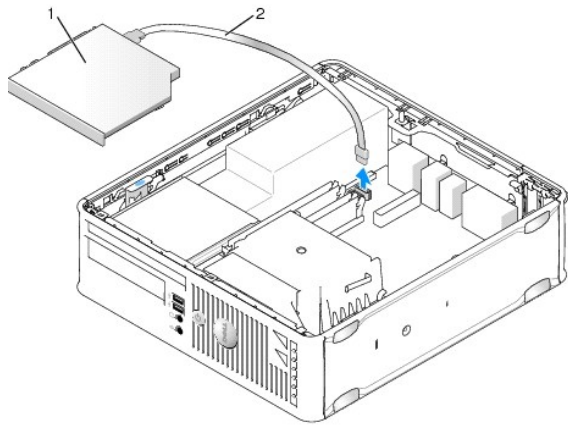
1	a meghajtó kioldó retesze	2	optikai meghajtó
---	---------------------------	---	------------------

4. Húzza ki a tápkábelt és az adatkábelt a meghajtó hátlapján lévő csatlakozóaljzatokból.



1	optikai meghajtó	2	adatkábel
3	tápkábel		

5. Az adatkábelt csatlakoztassa le az alaplapról.

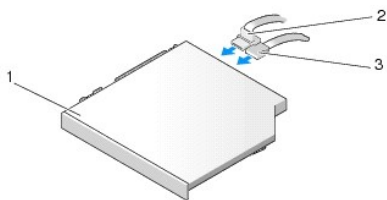


1	optikai meghajtó	2	adatkábel
---	------------------	---	-----------

- Távolítsa el a meghajtót, és helyezze vissza a számítógép fedelét (lásd: [A számítógép fedelének visszaszerelése](#)).

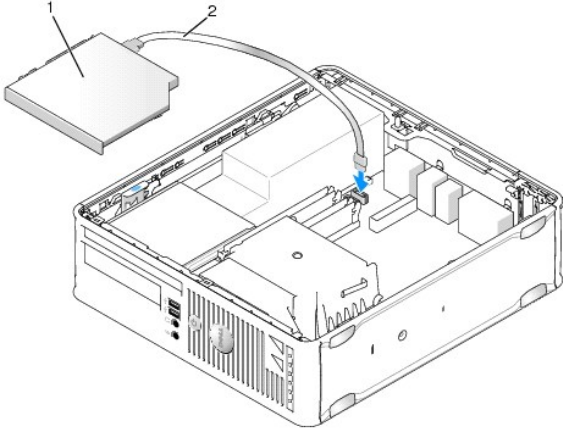
Optikai meghajtó beszerelése

- Csomagolja ki a beszerelni kívánt meghajtót, és készítse elő a beszerelésre.
- Ellenőrizze a dokumentációban, hogy a meghajtó konfigurálva van-e a számítógépéhez.
- Hajtsa végre az itt ismertetett műveleteket: [Munka a számítógép belsejében](#).
- Távolítsa el a számítógép fedelét (lásd: [A számítógép fedelének eltávolítása](#)).
- Csatlakoztassa a tápkábelt és az adatkábelt a meghajtóhoz.



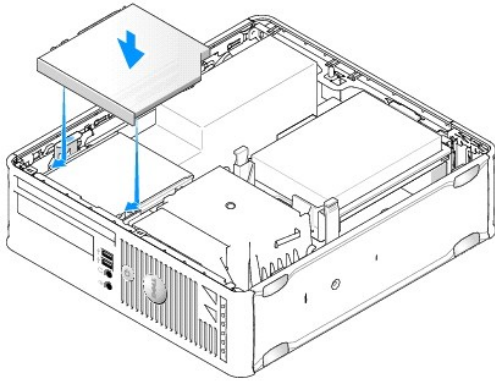
1	optikai meghajtó	2	adatkábel
3	tápkábel		

- Csatlakoztassa az adatkábelt az alaplaphoz.



1 optikai meghajtó 2 adatkábel

7. Óvatosan pattintsa be a merevlemez a helyére.



8. Ellenőrizze a kábelcsatlakozásokat, és rendezze el a kábeleket úgy, hogy ne akadályozzák a légáramlást a ventilátor és a szellőzőnyílások között.
9. Zárja vissza a számítógép fedelét (lásd: [A számítógép fedelének visszaszerelése](#)).
10. A meghajtóhoz mellékelt dokumentációban ellenőrizze, milyen szoftvert kell telepítenie a meghajtó működtetéséhez.
11. Lépjen be a rendszerbeállításokba, és válassza ki a megfelelő Drive (meghajtó) értéket (lásd: [Belépés a rendszerbeállításokba](#)).
12. A Dell Diagnostics (Dell diagnosztika) futtatásával győződjön meg arról, hogy a számítógépe megfelelően működik-e (lásd: [Dell Diagnostics](#)).

Hajlékonylemez-meghajtó

FIGYELEM: Mielőtt a számítógép belsejében bármilyen munkához kezd, olvassa el a számítógéphez kapott biztonsági utasításokat. További biztonsági útmutatásokat a www.dell.com/regulatory_compliance címen található, a szabályozási megfelelőséget ismertető (angol nyelvű) honlapon találhat.

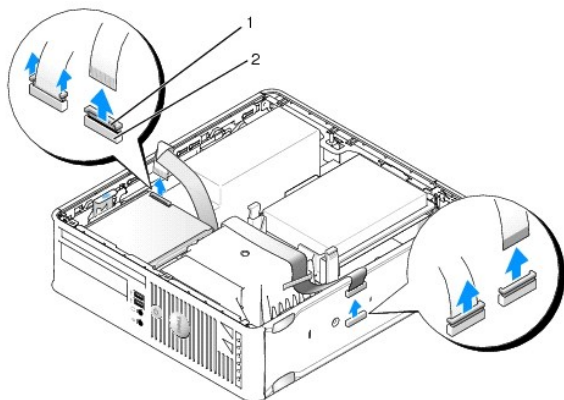
FIGYELEM: Az elektromos áramütés elkerülése érdekében a burkolat eltávolítása előtt mindig húzza ki a tápkábelt.

A hajlékonylemez-meghajtó kiserelése

1. Hajtsa végre az itt ismertetett műveleteket: [Munka a számítógép belsejében](#).
2. Távolítsa el a számítógép fedelét (lásd: [A számítógép fedelének eltávolítása](#)).
3. Távolítsa el az optikai meghajtót, és tegye félre (lásd: [Optikai meghajtó](#)).

⚠ VIGYÁZAT! A meghajtót ne a kábeleknél fogva húzza ki a számítógépből. Ez a kábelek és a kábelcsatlakozók sérülését okozhatja.

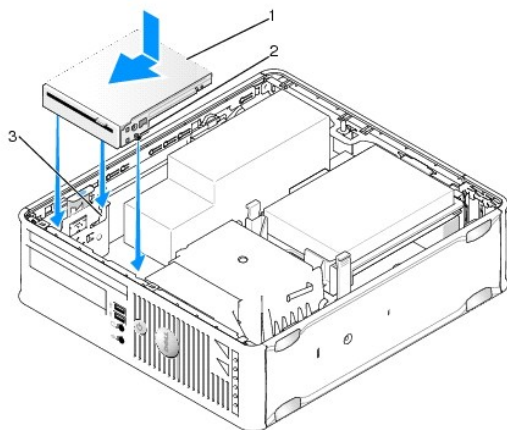
4. Az adatkábel alaplapról való lecsatolásához húzza meg a kábel kioldófülét.
5. Húzza meg a meghajtó kioldó reteszét, majd csúsztassa a hajlékonylemez- meghajtót a számítógép hátlapja felé. Ezután emelje ki a meghajtót a számítógépből.
6. Óvatosan emelje ki az adatkábelt a hajlékonylemez-meghajtó adatkábel- élcsatlakozójából.



1	kábel-kioldófül	2	adatkábel-élcsatlakozó
---	-----------------	---	------------------------

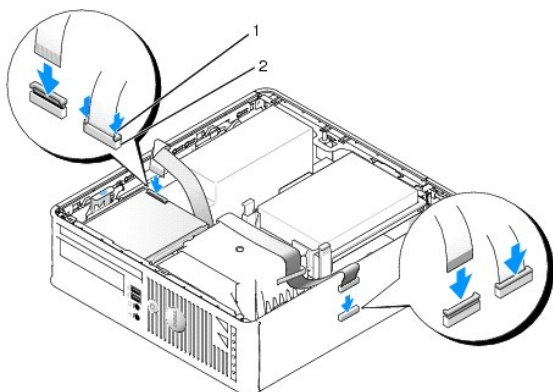
7. Zárja vissza a számítógép fedelét (lásd: [A számítógép fedelének visszaszerelése](#)).

A hajlékonylemez-meghajtó beszerelése



1	hajlékonylemez-meghajtó	2	csavarok (3)
3	tartókeret-horony (3)		

1. Ha
 - 1. új hajlékonylemez-meghajtót szerel be, távolítsa el a meghajtópanel betétjét.
 - 1. meghajtót cserél, szerelje ki a hajlékonylemez-meghajtót (lásd: [A hajlékonylemez-meghajtó kicserélése](#)).
2. A meghajtó csavarjait igazítsa a számítógépben lévő tartókeret-horonyokhoz, majd óvatosan pattintsa be a merevlemezt a helyére.
3. Az adatkábelt illesse a merevlemez-meghajtón lévő kábel-kioldófülbe, a rögzítéshez kattanasig nyomja le a fület.
4. Helyezze az adatkábelt az alaplapp csatlakozójába.



1	kábelkioldófűl	2	hajlékonylemez-meghajtó adatkábelének élcslatkozója
---	----------------	---	---

5. Helyezze vissza az optikai meghajtót (lásd: [Optikai meghajtó](#)).
6. Ellenőrizze a kábelcsatlakozásokat, és rendezze el a kábeleket úgy, hogy ne akadályozzák a légáramlást a ventilátor és a szellőzőnyílások között.
7. Zárja vissza a számítógép fedelét (lásd: [A számítógép fedelének visszaszerelése](#)).
8. Lépjen be a rendszerbeállításokba, és a Diskette Drive (lemezmeghajtó) opcióval engedélyezze az új hajlékonylemez-meghajtót (lásd: [Rendszerbeállítás](#)).
A meghajtóhoz mellékelt dokumentációban ellenőrizze, milyen szoftvert kell telepítenie a meghajtó működtetéséhez.
9. A Dell Diagnostics (Dell diagnosztika) futtatásával győződjön meg arról, hogy a számítógépe megfelelően működik-e (lásd: [Dell Diagnostics](#)).

Memóriakártya-olvasó

FIGYELEM: Mielőtt a számítógép belsejében bármilyen javításhoz kezd, olvassa el a számítógéphez kapott biztonsági utasításokat. További biztonsági útmutatásokat a www.dell.com/regulatory_compliance címen található, a szabályozási megfelelést ismertető (angol nyelvű) honlapon találhat.

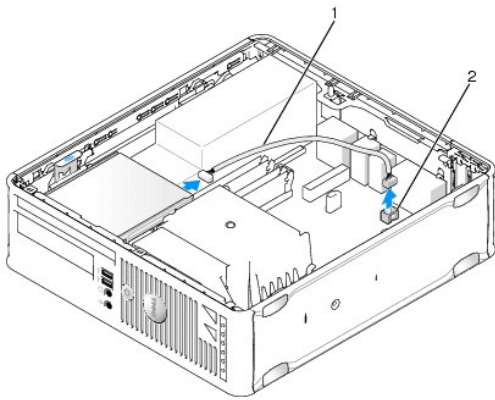
FIGYELEM: Az elektromos áramütés elkerülése érdekében a burkolat eltávolítása előtt mindig húzza ki a tápkábelt.

A memóriakártya-olvasó kiserelése

1. Hajtsa végre az itt ismertetett műveleteket: [Munka a számítógép belsejében](#).
2. Fektesse le a számítógépet az oldalára úgy, hogy az alaplappja a számítógépen belül vízszintesen helyezkedjen el.
3. Távolítsa el a számítógép fedelét (lásd: [A számítógép fedelének eltávolítása](#)).
4. Távolítsa el az optikai meghajtót, és tegye félre (lásd: [Optikai meghajtó](#)).

VIGYÁZAT! A meghajtót ne a kábelknél fogva húzza ki a számítógépből. Ez a kábelek és a kábelcsatlakozók sérülését okozhatja.

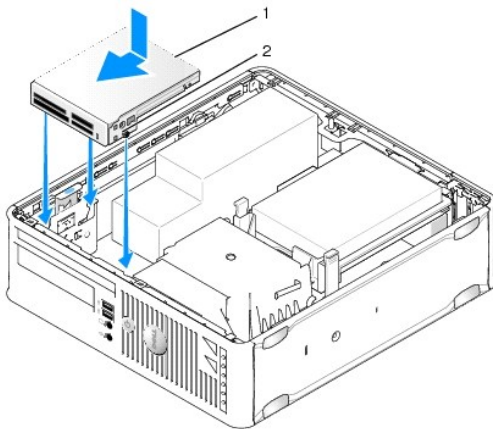
5. Távolítsa el a kábelt a memóriakártya-olvasóból.
6. Távolítsa el a merevlemez (lásd: [A merevlemez kiserelése](#)).
7. Az alaplapról csatlakoztassa le az memóriakártya-olvasó kábelét.



1	a memóriakártya-olvasó kábele	2	INT_USB-csatlakozó az alaplapon
---	-------------------------------	---	---------------------------------

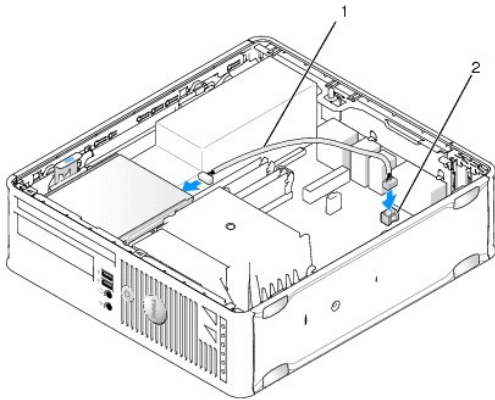
8. Húzza meg a meghajtó kioldó reteszét, majd csúsztassa a memóriakártya-olvasót a számítógép hátlapja felé. Az eltávolításhoz emelje ki a memóriakártya-olvasót a számítógépből.
9. Helyezze vissza a merevlemez (lásd: [Merevlemez beszerelése](#)).
10. Zárja vissza a számítógép fedelét (lásd: [A számítógép fedelének visszaszerelése](#)).

A memóriakártya-olvasó beszerelése



1	memóriakártya-olvasó	2	csavarok (3)
---	----------------------	---	--------------

1. Ha kicseréli a memóriakártya-olvasót, akkor először azt szerelje ki (lásd: [A memóriakártya-olvasó kicserélése](#)), majd hajtsa végre a következő lépéseket: [lépés 3](#).
2. Ha új memóriakártya-olvasót szerel a számítógépbe, először hajtsa végre a következő lépéseket, majd lépjen a következőhöz: [lépés 3](#).
 - a. Hajtsa végre az itt ismertetett műveleteket: [Munka a számítógép belsejében](#).
 - b. Távolítsa el a számítógép fedelét (lásd: [A számítógép fedelének eltávolítása](#)).
 - c. Fektesse le a számítógépet az oldalára úgy, hogy az alaplappja a számítógépen belül vízszintesen helyezkedjen el.
 - d. Távolítsa el a meghajtópanel betétjét.
3. A memóriakártya-olvasó csavarjait igazítsa a számítógépben lévő tartókeret- hornyokhoz, majd óvatosan pattintsa be az olvasót a helyére.
4. Csatlakoztassa a kábeleket a memóriakártya-olvasó csatlakozójába és az alaplapon lévő INT_USB-csatlakozóba.



1	a memóriakártya-olvasó adatkábele	2	INT_USB-csatlakozó az alaplapon
---	-----------------------------------	---	---------------------------------

5. Helyezze vissza az optikai meghajtót (lásd: [Optikai meghajtó](#)).
6. Ellenőrizze a kábelcsatlakozásokat, és rendezze el a kábeleket úgy, hogy ne akadályozzák a légáramlást a ventilátor és a szellőzőnyílások között.
7. Zárja vissza a számítógép fedelét (lásd: [A számítógép fedelének visszaszerelése](#)).
8. A meghajtóhoz mellékelt dokumentációban ellenőrizze, milyen szoftvert kell telepítenie a meghajtó működtetéséhez.
9. A Dell Diagnostics (Dell diagnosztika) futtatásával győződjön meg arról, hogy a számítógépe megfelelően működik-e (lásd: [Dell Diagnostics](#)).

[Vissza a Tartalomjegyzék oldalra](#)

[Vissza a Tartalomjegyzék oldalra](#)

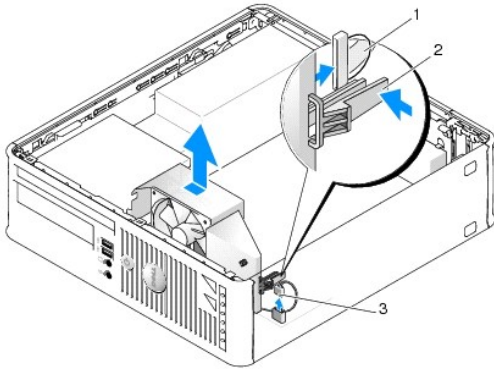
Rendszerventilátor

Dell™ OptiPlex™ 760 szervizelési kézikönyv

FIGYELEM: Mielőtt a számítógép belsejében bármilyen munkához kezd, olvassa el a számítógéphez kapott biztonsági tudnivalókat. További biztonsági útmutatásokat a www.dell.com/regulatory_compliance címen található, a szabályozási megfelelést ismertető (angol nyelvű) honlapon találhat.

A rendszerventilátor eltávolítása

1. Hajtsa végre az itt ismertett műveleteket: [Munka a számítógép belsejében](#).
2. Távolítsa el a számítógép fedelét (lásd: [A számítógép fedelének eltávolítása](#)).
3. Távolítsa el a hőnyelő egységet és a processzort (lásd: [A processzor eltávolítása](#)).
4. Távolítsa el az alaplapot (lásd: [Az alaplappal eltávolítása](#)).
5. A ventilátoregységről válassza le a diagnosztikai jelzőfények kábelét.
6. Nyomja meg a fület, amely a számítógépházhoz erősíti a ventilátort, és húzza elfelé a ventilátort a számítógépházról.
7. Emelje ki a rendszerventilátort a számítógépből.



1	diagnosztikai jelzőfények kábele	2	rögzőfül
3	rendszerventilátor tápkábele		

A rendszerventilátor beszerelése

A ventilátor visszaszereléséhez végezze el a kiserelés műveletsorát fordított sorrendben.

[Vissza a Tartalomjegyzék oldalra](#)

I/O panel

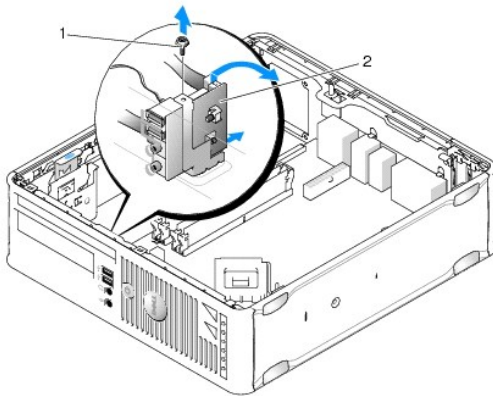
Dell™ OptiPlex™ 760 szervizelési kézikönyv

Az I/O panel eltávolítása

FIGYELEM: A számítógép belsejében végzett munka előtt olvassa el a számítógéphez kapott biztonsági utasításokat. További biztonsági útmutatásokat a www.dell.com/regulatory_compliance címen található, a szabályozási megfelelést ismertető (angol nyelvű) honlapon találhat.

FIGYELEM: Az elektromos áramütés elkerülése érdekében a burkolat eltávolítása előtt mindig húzza ki a tápkábelt.

1. Hajtsa végre az itt ismertetett műveleteket: [Munka a számítógép belsejében](#).
2. Távolítsa el a számítógép oldallapját (lásd: [A számítógép fedelének eltávolítása](#)).
3. Távolítsa el az optikai és a hajlékonylemez-meghajtót a meghajtótérből, ha vannak (lásd: [Meghajtók](#)).
4. Távolítsa el a merevlemez-meghajtót (lásd: [A merevlemez kiszérése](#)).
5. Távolítsa el a processzort és a hőnyelő egységet (lásd [Hőnyelő és processzor](#)).
6. A hőnyelő eltávolításához csavarozza ki a csavarokat, amelyek a hőnyelőt az alaplaphoz erősítik.
7. Távolítsa el a rendszerventilátort (lásd [A rendszerventilátor eltávolítása](#)).
8. A légérzékelő oldalain található kioldófülek megnyomásával válassza le a légérzékelő kábelét a számítógépházzról.
9. A számítógépház belsejéből távolítsa el az I/O panelt a számítógéphez erősítő rögzítőcsavarokat.



1	csavar	2	I/O panel
---	--------	---	-----------

10. Egy kisméretű laposélű csavarhúzó segítségével óvatosan vegye ki az I/O panelkeretet, hogy a számítógépházhoz erősítő kör alakú fűlei kivehetőek legyenek a lyukakból.
11. Távolítsa el az I/O panelt a számítógépből.

Az I/O panel visszahelyezése

Az I/O panel visszahelyezéséhez fordított sorrendben végezze el a kiszérés műveletsorát.

MEGJEGYZÉS: Az I/O panelt az I/O panelkereten lévő jelzések segítségével helyezheti el megfelelően, a kártyát pedig az I/O panelkereten lévő bemetszés segítségével rögzítheti.

[Vissza a Tartalomjegyzék oldalra](#)

Tápegység

Dell™ OptiPlex™ 760 szervizelési kézikönyv

A tápegység cseréje

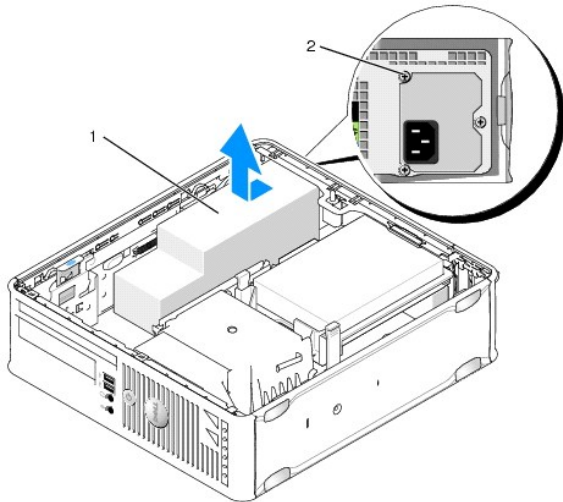
FIGYELEM: Mielőtt a számítógép belsejében bármilyen munkához kezd, olvassa el a számítógéphez kapott biztonsági utasításokat. További biztonsági útmutatásokat a www.dell.com/regulatory_compliance címen találhat, a szabályozási megfelelést ismertető (angol nyelvű) honlapon találhat.

VIGYÁZAT! Az elektrostatikus kisülések által a belső alkatrészekben okozott károk elkerülése érdekében vezesse le a testében felgyülemlt statikus feszültséget, mielőtt hozzáér a számítógép elektronikai alkatrészeihez. Ehhez érintse meg a számítógép házának festetlen fém felületét.

1. Hajtsa végre az itt ismertetett műveleteket: [Munka a számítógép belsejében](#).
2. Távolítsa el a számítógép fedelét (lásd: [A számítógép fedelének eltávolítása](#)).
3. Távolítsa el az optikai meghajtót, ha van (lásd: [Optikai meghajtó kiszérése](#)).
4. Távolítsa el a hajlékonylemez-meghajtót vagy memóriakártya-olvasót, ha van (lásd: [Hajlékonylemez-meghajtó](#)).
5. Csatlakoztassa le az alaplapról és a meghajtókról az egyenáramú kábeleket.

MEGJEGYZÉS: Az alaplapról és a meghajtókról való eltávolítás közben jegyezze meg, miként futnak az egyenáramú kábelek a számítógépház föléi alatt. Amikor visszahelyezi ezeket a kábeleket, a becsípődés elkerülése érdekében megfelelő módon kell azokat elvezetnie.

6. Csavarja ki a három csavart, amely a tápegységet a számítógépházhoz rögzíti.



1	tápegység	2	rögzítőcsavarok (3)
---	-----------	---	---------------------

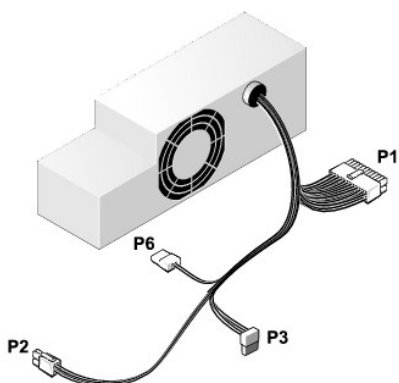
7. Csúsztassa a tápegységet a számítógép eleje felé (körülbelül 1 hüvelyknyit).
8. Emelje meg a tápegységet, majd vegye ki a számítógépből.
9. Csúsztassa az új tápegységet a helyére.
10. Csavarja be a három csavart, amely a tápegységet a számítógépház hátuljához rögzíti.
11. Csatlakoztassa az egyenáramú kábeleket az alaplaphoz és a meghajtókhoz (a helyüket lásd: [Alaplapi alkatrészek](#)).
12. Helyezze vissza a hajlékonylemez-meghajtót vagy memóriakártya-olvasót (lásd: [A hajlékonylemez-meghajtó beszerelése](#)).

13. Helyezze vissza az optikai meghajtót (lásd: [Optikai meghajtó beszerelése](#)).
14. Zárja vissza a számítógép fedelét (lásd: [A számítógép fedelének visszaszerelése](#)).
15. Csatlakoztassa a váltóáramú adapter tápkábelét a konnektorba.

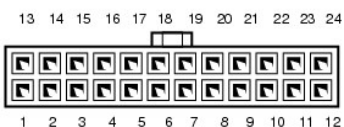
⚠ VIGYÁZAT! Hálózati kábel csatlakoztatásakor dugja a kábelt a hálózati fali aljzatba, majd dugja be a számítógépbe.

16. Csatlakoztassa a számítógépet és a berendezéseket az elektromos hálózathoz, majd kapcsolja be azokat.

Egyenáramú csatlakozó



P1 egyenáramú csatlakozó



Érintkező sorszáma	Jel típusa	18-AWG kábel
1	COM	fekete
2	FAN	barna
3	N/C	N/C
4	+3.3 VDC	narancs
5	COM	fekete
6	COM	fekete
7	+12 VDC	sárga
8	+5 VSB	lila
9	COM	fekete
10	+5 VDC	piros
11	+5 VDC	piros
12	+5 VDC	piros
13	COM	fekete
14	COM	fekete
15	+3.3 VDC	narancs
16	+3.3 VDC	narancs
17	POK	szürke
18	COM	fekete
19	+12 VDC	sárga
20	-12 VDC	kék

21	COM	fekete
22	PS_ON	zöld
23	+5 VDC	piros
24	+5 VDC	piros

P2 egyenáramú csatlakozó



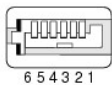
Érintkező sorszáma	Jel típusa	18-AWG kábel
1	GND	fekete
2	GND	fekete
3	+12 VDC	sárga
4	+12 VDC	sárga

P3 egyenáramú csatlakozó



Érintkező sorszáma	Jel típusa	18-AWG kábel
1	+3.3 VDC	narancs
2	GND	fekete
3	+5 VDC	piros
4	GND	fekete
5	+12 VDC	sárga

P6 egyenáramú csatlakozó



Érintkező sorszáma	Jel típusa	24-AWG kábel
1	NC	NC
2	+5 VDC	piros
3	+5 VDC	piros
4	NC	NC
5	GND	fekete
6	GND	fekete

[Vissza a Tartalomjegyzék oldalra](#)

Hangszórók

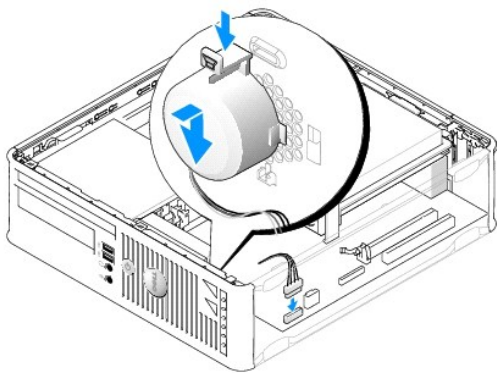
Dell™ OptiPlex™ 760 szervizelési kézikönyv

FIGYELEM: Mielőtt a számítógép belsejében bármilyen munkához kezd, olvassa el a számítógéphez kapott biztonsági tudnivalókat. További biztonsági útmutatásokat a www.dell.com/regulatory_compliance címen találhat, a szabályozási megfelelést ismertető (angol nyelvű) honlapon találhat.

VIGYÁZAT! Az elektrostatikus kisülések által a belső alkatrészekben okozott károk elkerülése érdekében vezesse le a testében felgyülemlett statikus feszültséget, mielőtt hozzáér a számítógép elektronikai alkatrészeihez. Ehhez érintse meg a számítógép házának festetlen fém felületét.

A hangszóró beszerelése

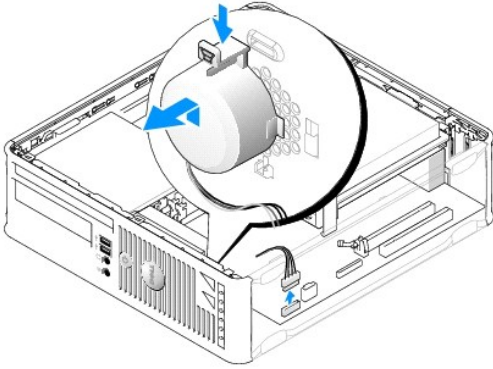
1. Hajtsa végre az itt ismertetett műveleteket: [Munka a számítógép belsejében](#).
2. Távolítsa el a számítógép fedelét (lásd: [A számítógép fedelének eltávolítása](#)).
3. Helyezze be a hangszórót a számítógépházba.



4. Csatlakoztassa a kábeleket az alaplaphoz.
5. Helyezze vissza a számítógép fedelét.
6. Kapcsolja be a számítógépet.

A hangszóró eltávolítása

1. Hajtsa végre az itt ismertetett műveleteket: [Munka a számítógép belsejében](#).
2. Távolítsa el a számítógép fedelét (lásd: [A számítógép fedelének eltávolítása](#)).
3. Válassza le a kábeleket az alaplapról.
4. Távolítsa el a hangszórót a számítógépházból.



5. Helyezze vissza a számítógép fedelét.

6. Kapcsolja be a számítógépet.

[Vissza a Tartalomjegyzék oldalra](#)

Helytakarékos kivitel

Dell™ OptiPlex™ 760 szervizelési kézikönyv

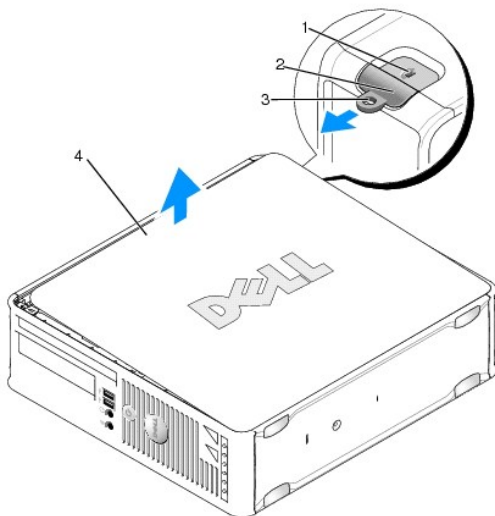
- [A számítógép fedelének eltávolítása](#)
- [A számítógép belseje](#)
- [Alaplapj alkatrészek](#)

A számítógép fedelének eltávolítása

FIGYELEM: Mielőtt a számítógép belsejében bármilyen munkához kezd, olvassa el a számítógéphez kapott biztonsági tudnivalókat. További biztonsági útmutatásokat a www.dell.com/regulatory_compliance címen található Szabályozási megfeleléségi honlapon találhat.

FIGYELEM: Az áramütés elkerülése érdekében a számítógép fedelének eltávolítása előtt mindig húzza ki a tápkábelt.

1. Hajtsa végre az itt ismertetett műveleteket: [Munka a számítógép belsejében](#).
2. Ha a hátlapon található lakatgyűrűbe lakatot tett, távolítsa el a lakatot.
3. A fedél megemeléséhez csúsztassa hátra a fedél kioldófülét.



1	biztonsági kábelylítás	2	a fedél kioldófüle
3	lakatgyűrű	4	a számítógép fedele

4. Hajtsa fel a fedelet az alsó csuklópántokat használva forgáspontnak.
5. Vegye le a fedelet a csuklópántokról, és helyezze el oldalt egy puha, nem érdes felületen.

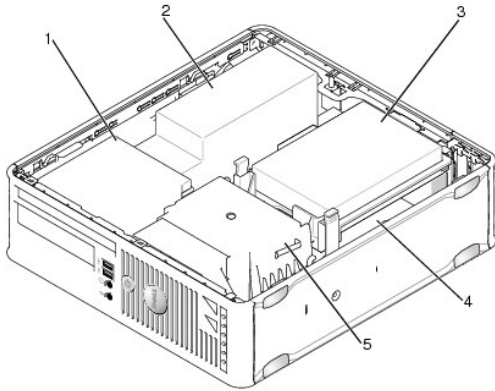
FIGYELEM: A grafikus kártya hűtőbordája a normál működés során erősen felforrósodhat. Mielőtt megfogja, kellő ideig hagyja hűlni.

A számítógép belseje

FIGYELEM: Mielőtt a számítógép belsejében bármilyen munkához kezd, olvassa el a számítógéphez kapott biztonsági tudnivalókat. További biztonsági útmutatásokat a www.dell.com/regulatory_compliance címen található Szabályozási megfeleléségi honlapon találhat.

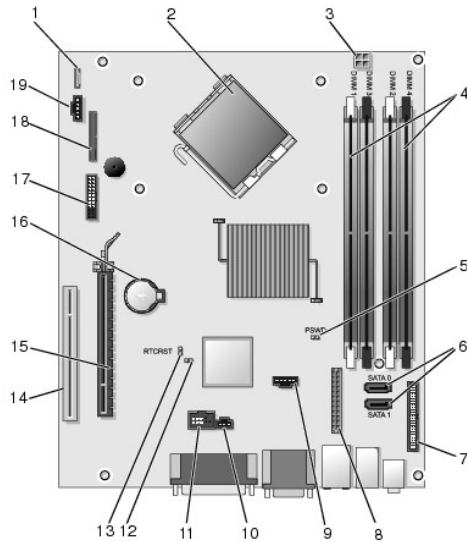
FIGYELEM: Az áramütés elkerülése érdekében a számítógép fedelének eltávolítása előtt mindig húzza ki a tápkábelt.

VIGYÁZAT! A számítógép fedelét óvatosan emelje le, nehogy véletlenül kihúzzon egy kábelt az alaplapból.



1	meghajtók (CD/DVD- és hajlékonylemez-meghajtó, memóriakártya-olvasó)	2	tápegység
3	merevlemez	4	alaplap
5	hűtőbordaegység		

Alaplapi alkatrészek



1	belső hangszóró csatlakozója (INT_SPKR)	2	processzor csatlakozója (CPU)
3	processzor tápcsatlakozója (12VPOWER)	4	memóriamodul-foglalatok (DIMM_1, DIMM_2, DIMM_3, DIMM_4)
5	jelszóáthidaló (PSWD)	6	SATA-csatlakozók (SATA0, SATA1)
7	előlapi csatlakozó (FRONTPANEL)	8	tápcsatlakozó (MICRO_PWR)
9	ventilátorcsatlakozó (FAN_HDD)	10	behatolásjelző kapcsolójának csatlakozója (INTRUDER)
11	belső USB-csatlakozó (INT_USB)	12	szervizmód-letiltó áthidaló
13	RTC-visszaállító áthidaló (RTCST)	14	PCI-csatlakozó (SLOT2)
15	PCI Express x16 kártyacsatlakozó (SLOT1)	16	elemfoglalat (BATTERY)
17	PS/2 vagy soros csatlakozó	18	hajlékonylemez-meghajtó

	(SERIAL2)		csatlakozója (DSKT2)
19	processzor ventilátorának csatlakozója (FAN_CPU)		

[Vissza a Tartalomjegyzék oldalra](#)

Dell™ OptiPlex™ 760 szervizelési kézikönyv

Kompakt számítógép






A számítógép

[A számítógép belseje](#)
[Rendszerbeállítás](#)
[Speciális funkciók](#)
[Hibaelhárítás](#)
[Segítségkérés](#)
[Szószedet](#)

Alkatrészek ki- és beszerelése

[Munka a számítógép belsejében](#)
[A számítógép fedelének eltávolítása](#)
[Behatolásjelző kapcsoló](#)
[Kártyák](#)
[Meghajtók](#)
[Hőnvelő és processzor](#)
[Rendszerventilátor](#)
[I/O panel](#)
[Tápegység](#)
[Hangszórók](#)
[Memória](#)
[Elem](#)
[Alaplap](#)
[A számítógép fedelének visszahelyezése](#)

Megjegyzések, Vigyázat! jelzések és figyelmeztetések

-  **MEGJEGYZÉS:** A MEGJEGYZÉSEK a számítógép biztonságosabb és hatékonyabb használatát elősegítő fontos tudnivalókat tartalmaznak.
-  **VIGYÁZAT:** A VIGYÁZAT! jelzések az utasítások be nem tartása esetén esetlegesen bekövetkező hardversérülés vagy adatvesztés veszélyére hívják fel a figyelmet.
-  **FIGYELEM:** A FIGYELEM: jelzések esetleges tárgyi és személyi sérülésekre, illetve életveszélyre hívják fel a figyelmet.

Ha az Ön által vásárolt számítógép Dell™ n Series típusú, a dokumentumban szereplő, Microsoft® Windows® operációs rendszerekre történő hivatkozások nem érvényesek.

A dokumentumban közölt információk külön értesítés nélkül változhatnak.
©2008-2009 Dell Inc. Minden jog fenntartva.

A Dell Inc. előzetes írásos engedélye nélkül szigorúan tilos a dokumentumot bármilyen módon sokszorosítani.

A szövegben használt védjegyek: a Dell, a DELL logó, az OptiPlex, TravelLite, OpenManage, és StrikeZone a Dell Inc. védjegyei.; az Intel és SpeedStep az Intel Corporation bejegyzett védjegyei az Egyesült Államokban és más országokban; a Microsoft, Windows, Windows Vista, és a Windows Start gomb a Microsoft Corporation védjegye vagy bejegyzett védjegye az Egyesült Államokban és/vagy más országokban; a CompuTrace az Absolute Software Corp. bejegyzett védjegye; a Citrix a Citrix Systems, Inc. és/vagy annak egy vagy több leányvállalatának bejegyzett védjegye, amelyet az Egyesült Államok Szabadalmi és Védjegyhivatalánál és más országokban is bejegyeztek; a Bluetooth védjegy birtokosa a Bluetooth SIG, Inc., ezt a Dell licenccel használja; az ENERGY STAR pedig az Egyesült Államok Környezetvédelmi Ügynökségének bejegyzett védjegye. Az ENERGY STAR partnereként a Dell Inc. kijelenti, hogy e termék teljesíti az ENERGY STAR energiahatékonysági útmutatásaiban foglaltakat.

Típusok: DCTR, DCNE, DCSM és DCCY

2009. február Mód. A01


[Vissza a Tartalomjegyzék oldalra](#)

[Vissza a Tartalomjegyzék oldalra](#)

Alaplap


Dell™ OptiPlex™ 760 szervizelési kézikönyv

- [Az alaplap eltávolítása](#)
- [Az alaplap visszahelyezése](#)


 **FIGYELEM:** A számítógép belsejében végzett munka előtt olvassa el a számítógéphez kapott biztonsági utasításokat. További biztonsági útmutatásokat a www.dell.com/regulatory_compliance címen található, a szabályozási megfelelést ismertető (angol nyelvű) honlapon találhat.

Az alaplap eltávolítása

1. Hajtsa végre az itt ismertetett műveleteket: [Munka a számítógép belsejében](#).
2. Távolítsa el a számítógép fedelét:

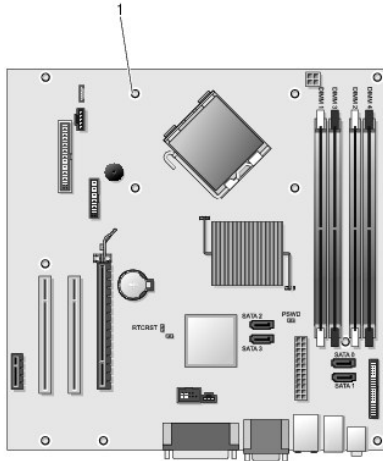
 **VIGYÁZAT!** Mielőtt bármihez is hozzányúlna a számítógép belsejében, földelje le testét úgy, hogy megérint egy festetlen fémfelületet a számítógép hátulján. Munka közben időről időre érintsen meg egy festetlen fém felületet, hogy levezze az időközben felgyűlt és a belső alkatrészek károsítására képes sztatikus elektromosságot.

3. Távolítson el minden komponenst, amely gátolhatja az alaplaphoz való hozzáférést, (optikai meghajtó(k), hajlékonylemez-meghajtó, merevlemez-meghajtó, merevlemez-meghajtó tartókerete, I/O panel, ha van).

 **MEGJEGYZÉS:** Ha ultrakompakt számítógépet használ, akkor el kell távolítania az alaplap tartókeretét és a ventilátort is (lásd: [A ventilátorok eltávolítása](#)).

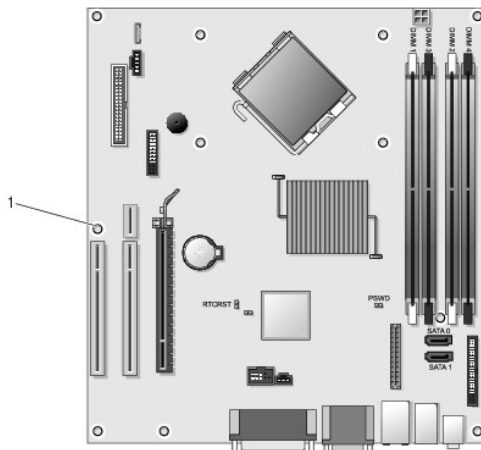
4. Távolítsa el a processzort és a hűtőbordákat:
 1. Minitoronny számítógép, lásd: [Hőnyelő és processzor](#)
 1. Asztali számítógép, lásd: [Processzor](#)
 1. Kompakt számítógép, lásd: [Hőnyelő és processzor](#)
 1. Ultrakompakt számítógép, lásd: [Hűtőborda és Processzor](#)
5. Válasszon le minden kábelt az alaplapról.
6. Távolítsa el az alaplap csavarjait:
 1. Minitoronny számítógép, lásd: [Minitoronny számítógép alaplapjának csavarjai](#)
 1. Asztali számítógép, lásd: [Asztali számítógép alaplapjának csavarjai](#)
 1. Kompakt számítógép, lásd: [Kompakt számítógép alaplapjának csavarjai](#)
 1. Ultrakompakt számítógép, lásd: [Ultrakompakt számítógép alaplapjának csavarjai](#)
7. Csúsztassa az alaplapot a számítógép eleje felé, majd emelje ki.
8. Ha kicseréli az alaplapot, az eltávolított alaplapot helyezze el úgy az új alaplap mellett, hogy össze tudja őket hasonlítani és meggyőződhessen arról, hogy megegyezőek.

Minitoronny számítógép alaplapjának csavarjai



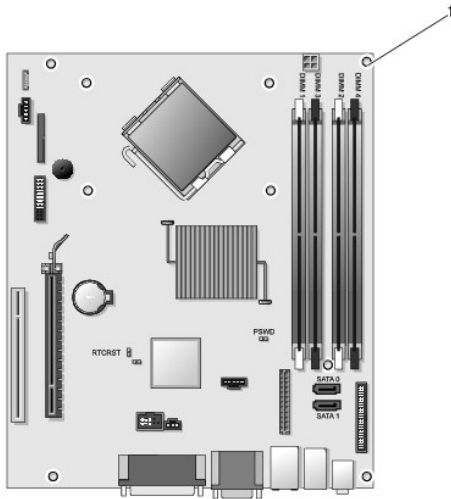
1 csavarok (9)

Asztali számítógép alaplapjának csavarjai



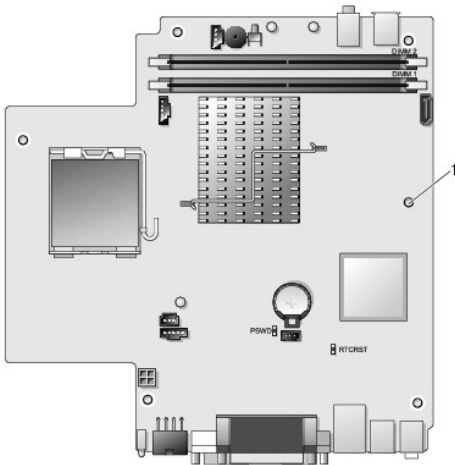
1 csavarok (9)

Kompakt számítógép alaplapjának csavarjai



1 csavarok (9)

Ultrakompakt számítógép alaplapjának csavarjai



1 csavarok (10)

Az alaplap visszahelyezése

MEGJEGYZÉS: Az alaplapot alapbeállításokkal szállítjuk. A felhasználónak vagy a szolgáltatóknak kell kiválasztania a kezelhetőségi lehetőségeket a rendszerindításkor. A kezelhetőségi lehetőségek kiválasztásával kapcsolatos információkért lásd: [Felügvelhetőség](#).

1. Finoman illesse be az alaplapot a számítógépházba, és csúsztassa a számítógép hátlapja felé.
2. Helyezze vissza a csavarokat az alaplapba.
3. Szereljen vissza minden egyéb alkatrészt vagy kábelt, amelyet az alaplapról eltávolított.
4. Csatlakoztassa az összes kábelt a számítógép hátulján lévő csatlakozójába.
5. Zárja vissza a számítógép fedelét (lásd: [A számítógép fedelének visszaszerelése](#)).

[Vissza a Tartalomjegyzék oldalra](#)

[Vissza a Tartalomjegyzék oldalra](#)

Rendszerbeállítás

Dell™ OptiPlex™ 760 szervizelési kézikönyv

- [Áttekintés](#)
- [Belépés a rendszerbeállításokba](#)
- [Rendszerbeállítási opciók](#)
- [Boot Sequence \(Indító szekvencia\)](#)
- [Rendszerindítás USB-eszköztől](#)
- [Jelszavas védelem](#)
- [Áthidaló beállításai](#)
- [Elfelejtett jelszó törlése](#)
- [A CMOS-beállítások törlése](#)
- [Citrix® Provisioning Server \(Dell\) telepítése statikus kliensoldali IP-konfigurációval](#)

Áttekintés

A rendszerbeállítások a következőkre használhatók:


1. A rendszerkonfigurációs adatok hardverek hozzáadását, cseréjét vagy eltávolítását követő módosítása
1. Felhasználó által választható lehetőségek, például felhasználói jelszó megadása vagy megváltoztatása
1. A memória aktuális mennyiségének megjelenítése, vagy a telepített merevlemez típusának megadása

Javasoljuk, hogy a rendszerbeállítások használata előtt későbbi felhasználás céljából írja le a rendszer-beállítási képernyőn látható információkat.

 **VIGYÁZAT!** Ha nem szakértő szintű felhasználó, ne módosítsa az itt található beállításokat. Bizonyos módosítások a számítógép hibás működését idézhetik elő.

Belépés a rendszerbeállításokba

1. Kapcsolja be (vagy indítsa újra) a számítógépet.
2. Miután megjelent a DELL™ embléma, várjon, amíg megjelenik az F12 billentyű lenyomására utaló jelzés.
3. Amikor megjelenik a jelzés, azonnal nyomja meg az <F12> billentyűt. Ekkor megjelenik a **Boot Menu** (Rendszerindító menü).
4. A felfelé és lefelé mutató nyílbillentyűkkel jelölje ki a **System Setup (Rendszerbeállítás)** elemet, majd nyomja meg az <Enter> billentyűt.

 **MEGJEGYZÉS:** Az F12 jelzés azt jelzi, hogy a billentyűzet inicializálva van. A jelzés nagyon gyorsan megjelenhet, ezért figyeljen, majd nyomja meg az <F12> billentyűt. Ha az <F12> billentyűt a jelzés megjelenése előtt nyomja le, a billentyű lenyomása hatástalan lesz.


5. Ha túl sokáig vár, és az operációs rendszer emblémája is megjelenik, akkor várjon tovább, amíg meg nem jelenik a Microsoft® Windows® asztal. Ekkor kapcsolja ki a számítógépet, és próbálja meg újból végrehajtani a műveletet.

A System Setup (Rendszerbeállítás) képernyő

A System Setup (Rendszerbeállítás) képernyő a számítógép aktuális vagy módosítható konfigurációs adatait jeleníti meg. A képernyőn található adatok két részre oszthatók: a menüre és a főablakra.

Options List (Opciólista) - Ez a mező a rendszerbeállítások ablakának bal oldalán jelenik meg. Ebben a görgethető mezőben található a számítógép konfigurációjával, többek között a telepített hardverekkel, az energiagazdálkodással és a biztonsággal kapcsolatos jellemzők.	Option (Opció) mező - Ez a mező az egyes opciókkal kapcsolatos információkat tartalmazza. Ebben a mezőben megtekintheti és módosíthatja az aktuális beállításokat. Az elemek között a Tab billentyűvel, valamint a fel- és lefelé mutató nyílbillentyűvel, illetve az egérrel történő kattintással mozoghat.
--	---

Rendszerbeállítási opciók

 **MEGJEGYZÉS:** A számítógéptől és a telepített eszközöktől függően előfordulhat, hogy az alábbiakban felsorolt elemek eltérő módon vagy egyáltalán nem jelennek meg.

FIGYELEM: Az eSATA csak akkor működik, ha a rendszerbeállítások (BIOS) SATA Operation mode (SATA működési mód) paraméterének értéke **IRRT** vagy **AHCI**. Ha a paraméter értéke **ATA**, az eSATA funkció nem használható, de a csatlakozó használható USB-portként.

Általános	
System Board (Alaplap)	Az alábbi adatokat jeleníti meg: <ul style="list-style-type: none"> 1 System information (Rendszerinformáció): A BIOS adatait, a rendszeradatokat és a szervizcímét jeleníti meg. 1 Memory information (Memóriaadatok): a telepített memória és a felhasználható memória mennyiségét, a memória sebességét, a memória csatornamódját, és a memória technológiáját jeleníti meg. 1 Processor information (Processzor adatai): a processzor típusát, sebességét, buszsebességét, L2 gyorsítótárát és a processzor azonosítóját jeleníti meg. 1 PCI information (PCI-adatok): az alaplapon rendelkezésre álló bővítőhelyeket jeleníti meg.
Date/Time (Dátum/idő)	A rendszerdátumot és -időt jeleníti meg. A rendszerdátum és -idő módosításai azonnal érvénybe lépnek.
Boot Sequence (Indító szekvencia)	Meghatározza, hogy a számítógép milyen sorrendben próbáljon operációs rendszert keresni a listában szereplő eszközökön.

Drives (Meghajtók)	
Diskette drive (Lemez meghajtó)	Az alábbiak szerint azonosítja és definiálja az alaplap FLOPPY csatlakozójához csatlakoztatott hajlékonylemez-meghajtót: <ul style="list-style-type: none"> 1 Disable (Letiltás) 1 USB 1 Internal (Belső) (alapértelmezett) 1 Read Only (Csak olvasható)
SATA Operation (SATA működési mód)	Az integrált merevlemez-meghajtó-vezérlő működési módját állítja be: <ul style="list-style-type: none"> 1 AHCI (alapértelmezett) 1 ATA 1 Legacy (Hagyományos)
S.M.A.R.T jelentés	Engedélyezi vagy letiltja az integrált meghajtó rendszerindítás során felmerülő hibáinak jelentését. A beállítás alapértelmezése szerint a hibajelentés le van tiltva.
Drives (Meghajtók)	Engedélyezi vagy letiltja az alaplaphoz csatlakoztatott SATA- és ATA-meghajtókat.

System Configuration (Rendszerkonfiguráció)	
Integrated NIC (Integrált hálózati kártya)	Engedélyezi vagy letiltja az integrált hálózati kártyát. Az integrált hálózati kártya lehetséges beállításai: <ul style="list-style-type: none"> 1 Enable (Engedélyezés) (alapértelmezett) 1 Disable (Letiltás) 1 Enable with PXE (Engedélyezés PXE használatával) 1 Enable with ImageSever (Engedélyezés ImageSever használatával)
USB Controller (USB-vezérlő)	Engedélyezi vagy letiltja az integrált USB-vezérlőt. Az USB-vezérlő lehetséges beállításai: <ul style="list-style-type: none"> 1 Enable (Engedélyezés) (alapértelmezett) 1 Disable (Letiltás) 1 No boot (Nincs rendszerindítás)
Parallel Port (Párhuzamos port)	A párhuzamos port beállításait azonosítja és definiálja. A párhuzamos port lehetséges beállításai: <ul style="list-style-type: none"> 1 Disable (Letiltás) 1 AT 1 PS/2 (alapértelmezett) 1 EPP 1 ECP, nincs DMA 1 ECP DMA 1 1 ECP DMA 3
Parallel Port Address (Párhuzamos port címe)	Beállítja az integrált párhuzamos port alap bemeneti/kimeneti címét.
Serial Port #1 (1. soros port)	A soros port beállításait azonosítja és definiálja. A soros port lehetséges beállításai: <ul style="list-style-type: none"> 1 Disable (Letiltás) 1 Auto (Automatikus) (alapértelmezett) 1 COM1 1 COM3 <p>MEGJEGYZÉS: Ha az alapértelmezett Auto (Automatikus) beállítást választja, a rendszer automatikusan csatlakozót konfigurál az adott porthoz (COM1 vagy COM3) .</p>
Miscellaneous Devices (Egyéb eszközök)	Engedélyezi vagy letiltja az alábbi alaplap-i eszközöket: <ul style="list-style-type: none"> 1 Front USB (Előlapi USB) 1 Rear Dual USB (Hátsó kettős USB) 1 Rear Quad USB (Hátsó négyes USB) 1 PCI slots (PCI-bővítőhelyek)

	<ul style="list-style-type: none"> Audio
--	---

Video	
Primary Video (Elsődleges videó)	Amennyiben két videovezérlő van a számítógépben, a beállítással határozhatja meg az elsődleges vezérlőt. <ul style="list-style-type: none"> Auto (Automatikus) (alapértelmezett) Onboard/PEG (Alaplapi/PEG)

Performance (Teljesítmény)	
Multi Core Support (Több mag támogatása)	Engedélyezheti a processzor egy vagy több magját. MEGJEGYZÉS: A további magok engedélyezésével növelheti egyes alkalmazások teljesítményét.
Intel® SpeedStep™	Engedélyezi vagy letiltja az Intel SpeedStep üzemmódot. A beállítás alapértelmezése szerint a Speedstep üzemmód le van tiltva.
Limit CPUID Value (CPUID érték korlátozása)	Engedélyezi vagy letiltja a CPUID érték korlátozását. A CPUID érték korlátozása alapértelmezés szerint le van tiltva.
HDD Acoustic Mode (HDD akusztikus mód)	A merevlemez-meghajtó üzemi sebességét és zajszintjét az alábbiak szerint állítja be: <ul style="list-style-type: none"> Bypass (Áthidalás) (alapértelmezett) Quiet (Csendes) Suggested (Javasolt) Performance (Teljesítmény)

Virtualization Support (Virtualizálás támogatása)	
VT for Direct I/O (Virtualizálási technika a közvetlen bemenethez/kimenethez)	Engedélyezi vagy letiltja, hogy a Virtual Machine Monitor (virtuális számítógép-figyelő, VMM) kihasználja az Intel virtualizációs technológiája által a közvetlen bemenet/kimenet számára biztosított kiegészítő hardverképeségeket.

Security (Biztonság)	
Administrative Password (Rendszergazdai jelszó)	Korlátozott hozzáférést tesz lehetővé a számítógép rendszerbeállító programjához ugyanúgy, ahogyan a rendszerhez való hozzáférés korlátozható a System Password (Rendszerjelszó) beállítással. Ez a beállítás alapértelmezés szerint nincs megadva.
System Password (Rendszerjelszó)	Megjeleníti a rendszerhez biztonsági célból használt jelszó aktuális állapotát, valamint lehetővé teszi új rendszerjelszó megadását és ellenőrzését. Ez a beállítás alapértelmezés szerint nincs megadva.
Password Changes (Jelszómódosítások)	Engedélyezi vagy letiltja a felhasználó számára a rendszerjelszó rendszergazdai jelszó nélkül történő módosítását. A beállítás alapértelmezés szerint engedélyezve van.
TPM Security (TPM biztonság)	Engedélyezi és letiltja a megbízható platformmodul (trusted platform module; TPM) biztonságát. A lehetséges beállítások: <ul style="list-style-type: none"> Deactivate (Deaktiválás) (alapértelmezett) Activate (Aktiválás) Clear (Törlés) MEGJEGYZÉS: Ha a TPM Security paraméter értéke Clear, a rendszerbeállító program törli a TPM-ben tárolt felhasználói adatokat.
CPU XD Support (CPU XD támogatása)	Engedélyezi vagy letiltja a processzor végrehajtás-letiltó módját. A beállítás alapértelmezés szerint engedélyezve van.
Computrace(R)	Engedélyezi vagy letiltja az eszközök kezelésére tervezett opcionális Computrace® szolgáltatást. A lehetséges értékek: <ul style="list-style-type: none"> Deactivate (Deaktiválás) (alapértelmezett) Disable (Letiltás) Activate (Aktiválás)
SATA-0 Password (SATA-0 jelszó)	Megjeleníti az alaplapi SATA-0 csatlakozójához csatlakoztatott merevlemez-meghajtó jelszavának aktuális állapotát. Lehetősége van új jelszó megadására is. A beállítás alapértelmezés szerint nincs megadva. MEGJEGYZÉS: A rendszerbeállító program az alaplaphoz csatlakoztatott valamennyi merevlemez-meghajtó jelszavát

megjeleníti.

Power Management (Energiagazdálkodás)	
AC Recovery (AC helyreállítás)	Azt határozza meg, hogy a rendszer hogyan reagáljon a váltóáram áramkimaradást követő visszatérésére. A lehetséges értékek: <ul style="list-style-type: none">1 Power Off (Kikapcsolás) (alapértelmezett)1 Power On (Bekapcsolás)1 Last State (Legutóbbi állapot)
Auto On Time (Automatikus bekapcsolás ideje)	Itt adhatja meg a számítógép automatikus bekapcsolásának időpontját. Az időpont szabványos 12 órás formátumban (óra:perc:másodperc) adható meg. A bekapcsolás idejének módosításához adjon meg értéket az időpontmezőkben és az AM/PM (De./du.) mezőben. MEGJEGYZÉS: A szolgáltatás nem használható, ha az elosztó vagy túlfeszültségvédelem gombját kikapcsolja, illetve ha az Auto Power On (Automatikus bekapcsolás) paraméter értéke Disabled (Letiltva) .
Low Power Mode (Alacsony energiafelhasználású üzemmód)	Az alacsony energiafelhasználású üzemmód engedélyezésére és letiltására szolgál. A beállítás alapértelmezés szerint le van tiltva. MEGJEGYZÉS: Az üzemmód engedélyezésekor a rendszer letiltja az integrált hálózati kártyát.
Remote Wake Up (Távoli rendszerindítás)	Lehetővé teszi a rendszer bekapcsolását, ha a hálózati kártya ébresztési jelzést kap. A lehetséges értékek: <ul style="list-style-type: none">1 Disable (Letiltás) (alapértelmezett)1 Enable (Engedélyezés)1 Enable with Boot NIC (Engedélyezés hálózati rendszerindítással)
Suspend Mode (Felfüggesztési mód)	Az energiagazdálkodás felfüggesztési módjának lehetséges értékei a következők: <ul style="list-style-type: none">1 S11 S3 (alapértelmezett)
Fan Control Override (Ventilátor vezérlésének felülírása)	A rendszerventilátor sebességének beállítására szolgál. MEGJEGYZÉS: Ha engedélyezve van, a ventilátor teljes sebességen működik.

Maintenance (Karbantartás)	
Service Tag (Szervizcímke)	A számítógép szervizcímkejét jeleníti meg.
Asset Tag (Termékcímke)	Létrehozhatja a rendszer termékcímkejét, ha még nincs megadva. A beállítás alapértelmezés szerint nincs megadva.
SERR Messages (SERR-üzenetek)	A SERR-üzenetek mechanizmusát határozza meg. A beállítás alapértelmezés szerint engedélyezve van. Egyes grafikus kártyák esetében a SERR-üzenetek mechanizmusát le kell tiltani.

ImageServer	
Lookup Method (Keresési mód)	Megadja, hogy az ImageServer hogyan keresse a szerver címét. <ul style="list-style-type: none">1 Static IP (Statikus IP-cím)1 DNS MEGJEGYZÉS: A Lookup Method paraméter megadásához az Integrated NIC (integrált hálózati kártya) paraméterben az Enable with ImageServer (Engedélyezés az ImageServer használatával) értéket kell megadnia.
ImageServer IP (ImageServer IP-címe)	Meghatározza az ImageServer elsődleges statikus IP-címét, amellyel a kliensszoftver kommunikál. Az alapértelmezett IP-cím 255.255.255.255. MEGJEGYZÉS: Az ImageServer IP (ImageServer IP-címe) használatához az Integrated NIC (Integrált hálózati kártya) értékét Enable with ImageServer (Engedélyezés az ImageServer használatával) értékre kell állítania.
ImageServer Port (ImageServer portja)	Meghatározza az ImageServer elsődleges IP-portját, amellyel a kliensszoftver kommunikál. Az alapértelmezett IP-port 06910.
Client DHCP (Kliens DHCP)	Meghatározza, hogy a kliens hogyan állapítja meg az IP-címét.

	<ul style="list-style-type: none"> 1 Static IP (Statikus IP-cím) 1 DHCP (alapértelmezett)
Client IP (Kliens IP-címe)	<p>A kliens statikus IP-címét adja meg.</p> <p>Az alapértelmezett IP-cím: 255.255.255.255.</p> <p>MEGJEGYZÉS: A Client IP (Kliens IP-címe) paraméter megadásához a Client DHCP (Kliens DHCP) paraméterben a Static IP (Statikus IP-cím) értéket kell megadnia.</p>
Client SubnetMask (Kliens alhálózati maszkja)	<p>A kliens alhálózati maszkját határozza meg.</p> <p>Az alapértelmezett érték: 255.255.255.255.</p> <p>MEGJEGYZÉS: A Client SubnetMask paraméter megadásához a Client DHCP (Kliens DHCP) paraméterben a Static IP (Statikus IP-cím) értéket kell megadnia.</p>
Client Gateway (Kliens átjárója)	<p>A kliens átjárójának IP-címét adja meg.</p> <p>Az alapértelmezett érték: 255.255.255.255.</p> <p>MEGJEGYZÉS: A Client SubnetMask paraméter megadásához a Client DHCP (Kliens DHCP) paraméterben a Static IP (Statikus IP-cím) értéket kell megadnia.</p>
License Status (Licenc állapota)	A licenc aktuális állapotát jeleníti meg.

Post Behavior (Indítási önteszt viselkedése)	
Fast Boot (Gyors indítás)	Ha engedélyezve van (ez az alapértelmezett), a számítógép gyorsabban indul, mivel bizonyos konfigurálásokat és tesztekét kihagy.
NumLock LED	A számítógép indításakor engedélyezi vagy letiltja a NumLock szolgáltatást. Ha a beállítás engedélyezve van (ez az alapértelmezett), az aktiválja az egyes billentyűk felső részén található numerikus és matematikai funkciókat. Ha le van tiltva, az egyes billentyűk alsó részén található kurzorvezérlő funkciókat aktiválja.
POST Hotkeys (Indítási önteszt gyorsbillentyűi)	A beállítás segítségével megadhatja, hogy a számítógép indításakor a funkcióbillentyűk megjelenjenek-e a képernyőn <ul style="list-style-type: none"> 1 Enable F2 = Setup (F2 billentyű engedélyezése rendszerbeállításához) (alapértelmezés szerint engedélyezett) 1 Enable F12 = Boot menu (F12 engedélyezése rendszerindító menühöz) (alapértelmezés szerint engedélyezve)
Keyboard Errors (Billentyűzethibák)	A számítógép indításakor fellépő billentyűzethibák jelentésének engedélyezésére és letiltására szolgál. A beállítás alapértelmezés szerint engedélyezve van.

System Logs (Rendszernaplók)	
BIOS Events (BIOS-események)	<p>Megjeleníti a rendszer eseménynaplóját, és az alábbiakat teszi lehetővé:</p> <ul style="list-style-type: none"> 1 Clear Log (Napló törlése) 1 Mark all Entries (Az összes bejegyzés törlése)

Boot Sequence (Indító szekvencia)

Ez a funkció lehetővé teszi az indító eszköz tulajdonságainak megváltoztatását.

Az opció beállításai

- 1 **Onboard USB Floppy Drive** (Alaplap USB hajlékonylemez-meghajtó) - A számítógép a hajlékonylemezes meghajtóról próbálja indítani a rendszert.
- 1 **Onboard SATA Hard Drive** (Alaplap SATA merevlemez-meghajtó) - A számítógép a merevlemez-meghajtóról próbálja indítani a rendszert.
- 1 **USB Device (USB-eszköz)** - A számítógép eltávolítható eszközről (például USB-memóriakulcsról) próbálja meg indítani a rendszert.
- 1 **CD/DVD** - A számítógép a lemezmeghajtóról próbálja indítani a rendszert.

Indító szekvencia módosítása az aktuális rendszerindításkor


A funkció segítségével újraindíthatja a számítógépet egy USB-eszközről (például hajlékonylemez-meghajtóról, memóriakulcsról, vagy optikai meghajtóról).

1. Ha USB-eszközről szeretné indítani a rendszert, csatlakoztassa az eszközt az USB-porthoz.

2. Kapcsolja be (vagy indítsa újra) a számítógépet.
3. Amikor a képernyő jobb felső sarkában megjelenik az F12 = Boot Menu (F12 = Rendszerindító menü) felirat, nyomja le az <F12> billentyűt.

Ha túl sokáig vár, és megjelenik az operációs rendszer emblémája, várjon tovább, amíg meg nem jelenik a Microsoft Windows asztal. Ekkor kapcsolja ki a számítógépet, és próbálja újra a műveletet.


4. Megjelenik a **rendszerindító menü**, felsorolva minden elérhető indító eszközt.
5. A nyílbillentyűk használatával válassza ki a megfelelő eszközt (csak az aktuális rendszerindításhoz).

 **MEGJEGYZÉS:** USB-eszközről való rendszerindításhoz az eszköznek rendszerindításra alkalmasnak kell lennie. Az eszköz rendszerindításra való alkalmasságát az eszköz dokumentációjában ellenőrizheti.

Az indító szekvencia állandó módosítása

1. Lépjen be a rendszerbeállításokba (lásd: [Belépés a rendszerbeállításokba](#)).
2. Bontsa ki a **SystemBoard** (Alaplap) csomópontot, majd kattintson a **Boot Sequence** (Indító szekvencia) elemre.
3. A jobb oldalon található listában jelölje ki a megfelelő eszközt, majd a felfelé és lefelé mutató nyílbillentyűkkel mozgassa az eszközt a listában.
4. Az adatok mentéséhez válassza az **Apply** (Alkalmaz) elemet, majd a rendszerbeállításokból való kilépéshez és az indítási folyamat folytatásához válassza az **Exit** (Kilépés) elemet.

Rendszerindítás USB-eszközről

 **MEGJEGYZÉS:** USB-eszközről való rendszerindításhoz az eszköznek rendszerindításra alkalmasnak kell lennie. Ezt az eszköz dokumentációjában ellenőrizheti.


Memóriakulcs

1. Csatlakoztassa a memóriakulcsot az USB-porthoz, és indítsa újra a számítógépet.
2. Amikor a képernyő jobb felső sarkában megjelenik az F12 = Boot Menu (F12 = Rendszerindító menü) felirat, nyomja le az <F12> billentyűt.
A BIOS észleli az eszközt, és felveszi az USB-eszközt a rendszerindító menübe.
3. A rendszerindító menüben válassza ki az USB-eszköz mellett található számot.
A számítógép elindul az USB-eszközről.


Hajlékonylemez-meghajtó

1. Állítsa a rendszerbeállítások **Diskette Drive** (Lemezmeghajtó) beállításának értékét **USB** értékre.
2. Mentse az adatokat, és lépjen ki a rendszerbeállításokból.
3. Csatlakoztassa az USB hajlékonylemez-meghajtót, helyezzen be rendszerindításra alkalmas hajlékonylemezt, és indítsa újra a számítógépet.

Jelszavas védelem

 **VIGYÁZAT!** Bár a jelszó biztonságot nyújt a számítógépen található adatok számára, ez a biztonság nem teljes. Ha további adatvédelemre van szüksége, a további védelmi módszerek (például adattitkosítás) használata az Ön felelőssége.

Rendszerjelszó

 **VIGYÁZAT!** Ha a bekapcsolt számítógépet rendszerjelszó megadása nélkül hagyja felügyelet nélkül, vagy a számítógépet zárolatlanul hagyja magára, és valaki egy áthidaló módosításával letiltja a jelszó használatát, a merevlemez-meghajtón tárolt adatokhoz bárki hozzáférhet.

Az opció beállításai

Az alábbi két elem bármelyikének megjelenésekor nem módosíthatja a rendszerjelszót, és új jelszót sem adhat meg:

- 1 **Set (Beállítva)** - A rendszerjelszó meg van adva.
- 1 **Disabled (Letiltva)** - A rendszerjelszó az alaplapon található áthidalóval le van tiltva.

A rendszerjelszót csak akkor módosíthatja, ha az alábbi elem jelenik meg:

- 1 **Not Set (Nincs beállítva)** - Nincs megadva rendszerjelszó, és az alaplapon található jelszóáthidaló engedélyezett pozícióban van (ez az alapértelmezett).

Rendszerjelszó megadása

Ha rendszerjelszó megadása nélkül szeretne kilépni, bármikor nyomja meg az <Esc> billentyűt (mielőtt az OK gombra kattint a 4. lépésben).

1. Lépjen be a rendszerbeállításba (lásd: [Belépés a rendszerbeállításokba](#)).
2. Jelölje ki a **System Password** (Rendszerjelszó) elemet, és ellenőrizze, hogy a **Password Status** (Jelszó állapota) értéke **Not Set** (Nincs beállítva) értékre van-e állítva.

3. Írja be az új rendszerjelszót.

Legfeljebb 32 karaktert használhat. Ha a jelszó beírásakor törölni szeretne egy karaktert, nyomja meg a <Backspace> billentyűt. A jelszó különbséget tesz kis- és nagybetűk között.

Egyes billentyűkombinációk nem megengedettek. Ha nem megengedett kombinációt használ, a hangszóró hangot ad.

Ha karakterbillentyűt nyom le (vagy a szóközbillentyűt), helyőrző jelenik meg.

4. A jelszó megerősítéséhez írja be azt ismét, majd kattintson az OK gombra.

A jelszóbeállítás **Set (Beállítva)** értékre módosul.

A rendszerjelszó beírása

A számítógép indításakor vagy újraindításakor az alábbi üzenet jelenik meg a képernyőn.

Ha a **Password Status** (Jelszó állapota) értéke **Locked (Zárolva)**:

Type the password and press <Enter> (Írja be a jelszót, és nyomja meg az <Enter> billentyűt).

Ha a rendszergazdai jelszó meg van adva, a számítógép azt elfogadja azt alternatív rendszerjelszóként.


Ha téves vagy hiányos rendszerjelszót ad meg, az alábbi üzenet jelenik meg a képernyőn:

** Incorrect password.** (Helytelen jelszó.)

Ha ismét helytelen vagy hiányos rendszerjelszót ír be, ugyanaz az üzenet jelenik meg. Helytelen vagy hiányos jelszó harmadik vagy további alkalommal történő beírásakor az alábbi üzenet jelenik meg:

** Incorrect password.** Number of unsuccessful password attempts: 3 System halted! Must power down. (**Helytelen jelszó.** Sikertelen jelszómegadási kísérletek száma: 3. A rendszer leállt. Kapcsolja ki.)

A számítógép ki-és bekapcsolását követően helytelenül vagy hiányosan megadott jelszó esetén ismét az előző üzenet jelenik meg.

 **MEGJEGYZÉS:** A számítógép beállításainak illetéktelen módosítás elleni védelme érdekében a **Password Status** (Jelszó állapota) beállítást a **System Password** (Rendszerjelszó) és az **Admin Password** (Rendszergazdai jelszó) beállítással együtt is használhatja.

Létező rendszerjelszó törlése és módosítása

1. Lépjen be a rendszerbeállításba (lásd: [Belépés a rendszerbeállításokba](#)).
2. Lépjen a **Security (Biztonság)** → **System Password** (Rendszerjelszó) beállításra, majd nyomja meg az <Enter> billentyűt.
3. Amikor a rendszer kéri, írja be a rendszerjelszót.
4. A létező rendszerjelszó törléséhez nyomja meg kétszer az <Enter> billentyűt. A jelszóbeállítás **Not Set (Nincs beállítva)** értékre módosul.

Ha megjelenik a **Not Set** (Nincs beállítva) érték, a rendszerjelszó törölve lett. Ha nem jelenik meg a **Not Set** (Nincs beállítva) érték, a számítógép újraindításához nyomja meg az <Alt>- billentyűkombinációt, majd ismétlje meg a 3. és 4. lépést.

5. Új jelszó megadásához hajtsa végre a következő részben található utasításokat: [Rendszerjelszó megadása](#).
6. Lépjen ki a rendszerbeállításokból.

Rendszergazdai jelszó

Az opció beállításai

Az alábbi két elem bármelyikének megjelenésekor nem módosíthatja a rendszergazdai jelszót, és új jelszót sem adhat meg:


1. **Set** (Beállítva) - a rendszergazdai jelszó meg van adva.
1. **Disabled** (Letiltva) - A rendszergazdai jelszó az alaplapon található áthidalóval le van tiltva.

A rendszergazdai jelszót csak akkor módosíthatja, ha az alábbi elem jelenik meg:

1. **Not Set (Nincs beállítva)** - Nincs megadva rendszergazdai jelszó, és az alaplapon található jelszóáthidaló engedélyezett pozícióban van (ez az alapértelmezett).

Rendszergazdai jelszó megadása

A rendszergazdai **jelszó** megegyezhet a rendszerjelszóval.

 **MEGJEGYZÉS:** Ha a két jelszó eltér, a rendszergazdai jelszó alternatív rendszerjelszóként is használható. A rendszerjelszó azonban nem használható a rendszergazdai jelszó helyett.

1. Lépjen be a rendszerbeállításokba (lásd: [Belépés a rendszerbeállításokba](#)), és ellenőrizze, hogy az **Admin Password** (Rendszergazdai jelszó) paraméter **Not Set** (Nincs beállítva) értékre van-e állítva.
2. Válassza az **Admin Password** (Rendszergazdai jelszó) értéket, majd nyomja meg az <Enter> billentyűt.
3. Írja be az új rendszergazdai jelszót.

Legfeljebb 32 karaktert használhat. Ha a jelszó beírásakor törölni szeretne egy karaktert, nyomja meg a <Backspace> billentyűt. A jelszó különbséget tesz kis- és nagybetűk között.

Egyes billentyűkombinációk nem megengedettek. Ha nem megengedett kombinációt használ, a hangszóró hangot ad.

Ha karakterbillentyűt nyom le (vagy a szóközbillentyűt), helyőrző jelenik meg.

4. A jelszó megerősítéséhez írja be azt újra, majd kattintson az **OK** gombra. A jelszóbeállítás **Set** (**Beállítva**) értékre módosul.
5. Lépjen ki a rendszerbeállításokból.

Az **Admin Password** (Rendszergazdai jelszó) módosítása azonnal érvénybe lép (nincs szükség a számítógép újraindítására).

A számítógép használata a rendszergazdai jelszó engedélyezése mellett

Amikor belép a rendszerbeállításokba, az **Admin Password** (Rendszergazdai jelszó) elem ki van jelölve, és a rendszer a jelszó megadását kéri.

Ha nem a helyes jelszót adja meg, megtekintheti a rendszerbeállításokat, de nem módosíthatja azokat.

 **MEGJEGYZÉS:** A rendszerjelszó illetéktelen módosítása ellen a **Password Status** (Jelszó állapota) és az **Admin Password** (Rendszergazdai jelszó) beállítás együttes használatával is védekezhet.

Létező rendszergazdai jelszó törlése vagy módosítása

A meglévő rendszergazdai jelszó módosításához ismernie kell a jelszót.

1. Lépjen be a rendszerbeállításokba (lásd: [Belépés a rendszerbeállításokba](#)).
2. Írja be a rendszergazdai jelszót.
3. Jelölje ki az **Admin Password** (Rendszergazdai jelszó) elemet, majd a balra vagy jobbra mutató nyílbillentyű megnyomásával törölje a rendszergazdai jelszót.

A jelszóbeállítás **Not Set (Nincs beállítva)** értékre módosul.

Új rendszergazdai jelszó megadásához hajtsa végre a következő részben található utasításokat: [Rendszergazdai jelszó megadása](#).

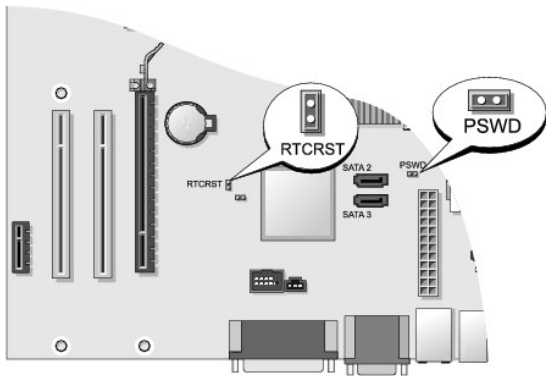
4. Lépjen ki a rendszerbeállításokból.

Elfelejtett jelszó letiltása és új jelszó beállítása

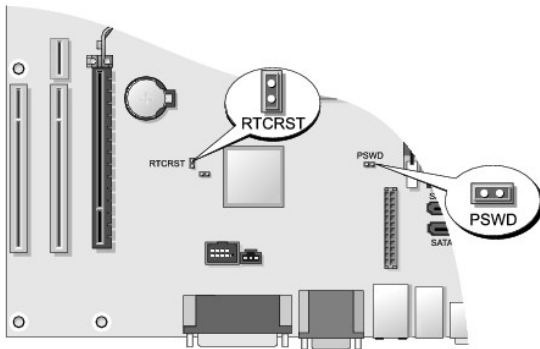
A rendszerjelszó és/vagy rendszergazdai jelszó alaphelyzetbe állításához lásd: [Elfelejtett jelszó törlése](#).

Áthidaló beállításai

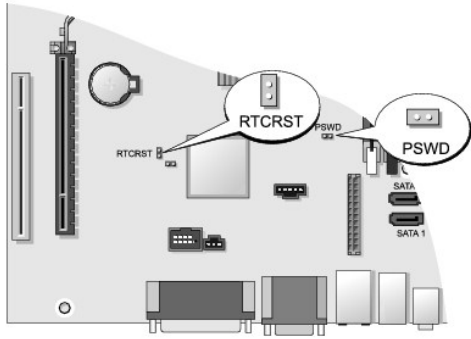
Minitorony



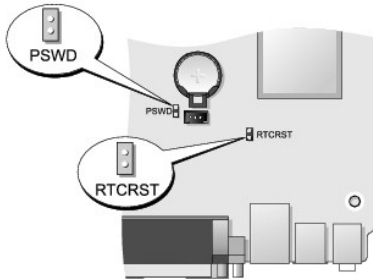
Asztali



Kis formatéyzóú számítógép



Különösen kis formatényezőjú számítógép



Áthidaló	Beállítás	Leírás
PSWD		Jelszolgáltatások engedélyezve (alapértelmezés).
		Jelszolgáltatások letiltva.
RTCRST		A valós idejű óra visszaállítása nem történt meg.
		A valós idejű óra visszaállítása megtörtént (ideiglenesen áthidalva).
áthidalva megszakítva		

Elfelejtett jelszó törlése

FIGYELEM: A számítógép belsejében végzett munka előtt olvassa el a számítógéphez kapott biztonsági tudnivalókat. További biztonsági útmutatásokat a www.dell.com/regulatory_compliance címen található Szabályozási megfeleléségi honlapon találhat.

VIGYÁZAT! Az eljárással a rendszerjelszót és a rendszergazdai jelszót egyaránt törli.

- Hajtsa végre az itt ismertetett műveleteket: [Munka a számítógép belsejében](#).
- Távolítsa el a számítógép burkolatát:
- Keresse meg a két tús jelszóáthidalót (PSWD) az alaplapon, és távolítsa el azt a jelszó törléséhez. Lásd: [Jelszavas védelem](#).
- Zárja vissza a számítógép fedelét (lásd: [A számítógép fedelének visszaszerelése](#)).

-
- Csatlakoztassa a számítógépet és a monitort az elektromos hálózathoz, majd kapcsolja be.
 - Miután a Microsoft® Windows® asztal megjelenik a számítógépen, kapcsolja ki a számítógépet.
 - Kapcsolja ki a monitort, és válassza le az elektromos hálózatról.
 - Húzza ki a számítógép tápkábelét az elektromos csatlakozóaljzattól, és nyomja meg a bekapcsológombot az alaplap földeléséhez.
 - Nyissa ki a számítógép fedelét.
 - Keresse meg a két tús jelszóáthidalót (PSWD) az alaplapon, és távolítsa el azt a jelszó törléséhez.
 - Zárja vissza a számítógép fedelét (lásd: [A számítógép fedelének visszaszerelése](#)).

⚠ VIGYÁZAT! Hálózati kábel csatlakoztatásakor először dugja a kábelt a hálózati fali aljzatba, majd dugja be a számítógépbe.

- Csatlakoztassa a számítógépet és a berendezéseket az elektromos hálózathoz, majd kapcsolja be azokat.

🔒 MEGJEGYZÉS: Ezzel az eljárással engedélyezi a jelszó használatát. Amikor belép a rendszerbeállításokba (lásd: [Belépés a rendszerbeállításokba](#)), a rendszerjelszó és a rendszergazdai jelszó értéke egyaránt **Not Set** (Nincs beállítva), amely azt jelenti, hogy a jelszó használata engedélyezve van, de nincs megadva jelszó.

- Adjon meg új rendszerjelszót vagy rendszergazdai jelszót.
-

A CMOS-beállítások törlése

⚠ FIGYELEM: A számítógép belsejében végzett munka előtt olvassa el a számítógéphez kapott biztonsági tudnivalókat. További biztonsági útmutatásokat a www.dell.com/regulatory_compliance címen található Szabályozási megfeleléségi honlapon találhat.

- Hajtsa végre az itt ismertetett műveleteket: [Munka a számítógép belsejében](#).
- Távolítsa el a számítógép burkolatát.
- Az aktuális CMOS-beállítások törlése
 - Keresse meg a jelszó (PSWD) és a CMOS (RTCST) áthidalóját az alaplapon (lásd: [Jelszavas védelem](#)).
 - Távolítsa el a jelszó áthidalóját a tűkről.
 - Helyezze a jelszó áthidalójának dugóját az RTCST tűre, és várjon körülbelül 5 másodpercig.
 - Távolítsa el az áthidaló dugóját az RTCST tűkről, és helyezze ismét a jelszó áthidalójának tűre.
- Zárja vissza a számítógép fedelét (lásd: [A számítógép fedelének visszaszerelése](#)).

⚠ VIGYÁZAT! Hálózati kábel csatlakoztatásakor először dugja a kábelt a hálózati fali aljzatba, majd dugja be a számítógépbe.

- Csatlakoztassa a számítógépet és a berendezéseket az elektromos hálózathoz, majd kapcsolja be azokat.
-

Citrix® Provisioning Server (Dell) telepítése statikus kliensoldali IP- konfigurációval

Olyan biztonságos környezetben, ahol nem áll rendelkezésre DHCP-szolgáltatás IP-címek ügyfelekhez rendeléséhez és a Provisioning Server kliensek általi indításához, a BIOS-ban manuálisan programozza a statikus IP-címeket ezekhez a kliensekhez:

- A rendszerindítás során nyomja meg az <F2> billentyűt a rendszerbeállítás megnyitásához.
- A rendszerindítási lehetőségek listájában válassza az **ImageSever** elemet.
- A **Client DHCP** (Kliensoldali DHCP) értékét állítsa **Static IP** (Statikus IP- cím) értékre.
- A megjelenő ablakban, amely a kliensoldali DHCP módosításának megerősítését kéri, válassza az **Accept** (Elfogadás) elemet.

5. A **Client IP** (Kliensoldali IP-cím) beállításban adja meg a kívánt IP-címet. Az alapértelmezett érték: 255.255.255.255.
 6. A **Client Subnet Mask** (Kliensoldali alhálózati maszk) beállításban adja meg a klienshez rendelt címet. Az alapértelmezett cím: 255.255.255.255.
 7. A **Client Gateway** (Kliensoldali átjáró) beállításban adja meg a klienshez rendelt címet. Az alapértelmezett cím: 255.255.255.255.
 8. A **Lookup Method** (Keresési mód) beállításban adja meg a **Static IP (Statikus IP-cím)** értéket.
 9. Az **ImageServer IP** (ImageServer IP-címe) beállításban adja meg a Provisioning Server IP-címét. Az alapértelmezett cím: 255.255.255.255.
 10. Mentse a beállításokat, és indítsa újra a rendszert.
-

[Vissza a Tartalomjegyzék oldalra](#)


[Vissza a Tartalomjegyzék oldalra](#)

Hibaelhárítás

Dell™ OptiPlex™ 760 szervizelési kézikönyv

- [Eszközök](#)
- [Dell Diagnostics](#)
- [Problémák megoldása](#)
- [Dell Technical Update szolgáltatás](#)

 **FIGYELEM:** A számítógép belsejében végzett munka előtt olvassa el a számítógéphez kapott biztonsági utasításokat. További biztonsági útmutatásokat a www.dell.com oldalon, a www.dell.com/regulatory_compliance címen található Szabályozási megfeleléségi honlapon találhat.

 **FIGYELEM:** A fedél felnyitása előtt minden esetben húzza ki a számítógép tápkábelét az elektromos csatlakozóaljzatból.

Eszközök

Üzemjelző fények

A számítógép elején található üzemjelző fény villogással vagy folyamatos világítással különböző állapotokat jelez:

- 1 Ha az üzemjelző fény zölden világít, és a számítógép nem reagál, olvassa el a következő fejezetet: [Diagnosztikai jelzőfények](#).
- 1 Ha az üzemjelző fény zölden villog, a számítógép készenléti állapotban van. A normál működés visszaállításához nyomjon le egy gombot a billentyűzeten, mozgassa az egeret, vagy nyomja meg a tápfeszültség gombot.
- 1 Ha az üzemjelző fény nem világít, a számítógép ki van kapcsolva vagy nem kap áramot.
 - o Dugja vissza a tápkábel a számítógép hátoldalán levő tápaljzatba, és csatlakoztassa az elektromos hálózathoz.
 - o Ha a számítógép elosztóhoz csatlakozik, gondoskodjon arról, hogy az elosztó csatlakoztatva legyen a hálózati csatlakozóhoz, és a kapcsolója be legyen kapcsolva.
 - o A feszültségvédelmi eszközöket, elosztókat és a hosszabbítókábeleket kiiktatva ellenőrizze, hogy a számítógép megfelelően bekapcsol-e.
 - o Ellenőrizze egy másik készülékkel, például egy lámpával, hogy az elektromos hálózati csatlakozó megfelelően működik-e.
 - o Gondoskodjon arról, hogy a fő tápkábel és a kezelőpanel kábele rendesen csatlakozzon az alaplaphoz. Olvassa el az alábbi fejezeteket:
 - o Minitorny számítógép - [Alaplap alkatrészek](#)
 - o Asztali számítógép - [Alaplap alkatrészek](#)
 - o Kompakt számítógép - [Alaplap alkatrészek](#)
 - o Ultrakompakt formatényezőjű számítógép - [Alaplap alkatrészek](#)
- 1 Ha az üzemjelző fény sárga színű fénnel villog, a számítógép kap áramot, de belső energiaellátási problémái lehetnek.
 - o Gondoskodjon arról, hogy a feszültségváltó kapcsoló (ha van) a helyi váltóáramú feszültségnek megfelelő állásban legyen.
 - o Biztosítsa, hogy a processzor tápkábele stabilan csatlakozzon az alaplaphoz. Olvassa el az alábbi fejezeteket:
 - o Minitorny számítógép - [Alaplap alkatrészek](#)
 - o Asztali számítógép - [Alaplap alkatrészek](#)
 - o Kompakt számítógép - [Alaplap alkatrészek](#)
 - o Ultrakompakt számítógép - [Alaplap alkatrészek](#)
- 1 Ha az üzemjelző fény sárga színnel folyamatosan világít, akkor lehetséges, hogy egy eszköz hibásan működik, vagy helytelenül lett telepítve.
 - o Vegye ki, majd helyezze vissza a memóriamodulokat (lásd: [Memória](#)).
 - o Távolítsa el, majd helyezze vissza a kártyákat. Olvassa el az alábbi fejezeteket:
 - o Minitorny számítógép - [Kártyák](#)
 - o Asztali számítógép - [Kártyák](#)
 - o Kompakt számítógép - [Kártyák](#)
- 1 Szüntesse meg az interferenciát. Az interferencia néhány lehetséges oka:
 - o a tápkábel, a billentyűzet és az egér hosszabbítókábele
 - o túl sok készülék csatlakozik egy elosztóra
 - o több elosztó csatlakozik egy elektromos csatlakozóra

Diagnosztikai jelzőfények

⚠ FIGYELEM: A számítógép belsejében végzett munka előtt olvassa el a számítógéphez kapott biztonsági utasításokat. További biztonsági útmutatásokat a www.dell.com oldalon, a www.dell.com/regulatory_compliance címen található Szabályozási megfeleléségi honlapon találhat.











A hiba meghatározását a számítógép előlapján található 1, 2, 3 és 4 számmal jelölt négy jelzőfény segíti.








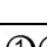
🔍 MEGJEGYZÉS: Ultrakompakt számítógép használata esetén a diagnosztikai jelzőfények a számítógép hátlapján található. További információkért olvassa el a számítógéphez tartozó *Beállítási és gyors referencia kézikönyvet*.
















Amikor a számítógép rendben bekapcsol, a fények villognak, majd kialszanak. Ha a számítógép meghibásodik, a hiba okát a jelzőfények sorrendje jelzi.

🔍 MEGJEGYZÉS: Miután a számítógép befejezte az indítási öntesztet (POST), az operációs rendszer elindítása előtt mind a négy jelzőfény kialszik.

Diagnosztikai fénykódok az indítási önteszt alatt

Fény minta	A hiba leírása	Javasolt megoldás
  Nem világít	A számítógép ki van kapcsolva vagy nem kap áramot.	<ol style="list-style-type: none"> Dugja vissza a tápkábelt a számítógép hátulján lévő tápellátó aljzatba és csatlakoztassa a hálózati feszültségre. Az elosztókat, hosszabbítókábeleket és az egyéb feszültségvédő készülékeket kiiktatva ellenőrizze, hogy a számítógép megfelelően működik-e. Ellenőrizze, hogy az elosztó be van-e dugva a fali csatlakozóaljzatba, és a kapcsolója be van-e kapcsolva. Ellenőrizze egy másik készülékkel, például egy lámpával, hogy az elektromos hálózati csatlakozó megfelelően működik-e. Gondoskodjon arról, hogy a fő tápkábel és a kezelőpanel kábele biztonságosan csatlakozzon az alaplaphoz.
  Nem világít	Valószínűleg alaplaphiba történt.	<ol style="list-style-type: none"> Áramtalanítsa a számítógépet. Várjon egy percet, míg teljesen feszültségmentessé válik. Csatlakoztassa a számítógép hálózati tápkábelét egy működő fali aljzathoz, majd nyomja meg a tápellátás gombot. Amennyiben a probléma továbbra is fennáll, lépjen kapcsolatba a Dell-lel (lásd: A Dell elérhetősége).
  Villogó sárga	Valószínűleg alaplapi, tápellátási vagy periféria hiba történt.	<ol style="list-style-type: none"> Kapcsolja ki, de hagyja a hálózati feszültséghez csatlakoztatva a számítógépet. Nyomja meg és tartsa lenyomva a tápegység hátulján található tápellátás-tesztelő gombot. Ha a kapcsoló mellett található tápegység-diagnosztizáló fény világít, akkor a problémát az alaplap okozhatja. Lépjen kapcsolatba a Dell-lel (lásd: A Dell elérhetősége). Ha a kapcsoló mellett lévő tápegység-diagnosztizáló fény nem világít, válassza le az összes belső és külső perifériát, majd nyomja le és tartsa nyomva a tápellátás-tesztelő gombot. Ha a fény világít, akkor a problémát az egyik periféria okozhatja. Lépjen kapcsolatba a Dell-lel (lásd: A Dell elérhetősége). Ha a tápegység-diagnosztizáló fény továbbra sem világít, válassza le a tápellátást az alaplapról, majd nyomja le és tartsa nyomva a tápellátás gombját. Ha a fény világít, akkor a problémát az alaplap okozhatja. Ha a fény még mindig nem világít, a problémát valószínűleg a tápellátás okozhatja. Lépjen kapcsolatba a Dell-lel (lásd: A Dell elérhetősége).
  Folyamatos sárga	Nincs processzor a számítógépben.	<ol style="list-style-type: none"> Helyezze be a processzort, és indítsa újra a számítógépet. Ha a számítógép így sem indul el, ellenőrizze a processzor foglalatának esetleges sérüléseit. Amennyiben a probléma továbbra is fennáll, lépjen kapcsolatba a Dell-lel (lásd: A Dell elérhetősége).
  Folyamatos sárga	A rendszer érzékeli a memóriamodulokat, de azok tápellátásában hiba történt.	<ol style="list-style-type: none"> Ha két vagy több memóriamodul van a gépben, vegye ki őket, majd helyezze vissza az egyik modult és indítsa újra a számítógépet. Ha a számítógép rendben elindul, folytassa a további memóriamodulok telepítését (egyszerre egyet), amíg nem azonosítja a hibás modult, vagy az összes modult hiba nélkül nem telepíti. Ha csak egy memóriamodul van telepítve, próbálja meg áthelyezni egy másik DIMM csatlakozóba, és indítsa újra a számítógépet. Ha lehetséges, szereljen be ugyanolyan típusú működő memóriamodulokat a számítógépbe. Amennyiben a probléma továbbra is fennáll, lépjen kapcsolatba a Dell-lel (lásd: A Dell elérhetősége).

<p>① ② ③ ④</p>  <p>Folyamatos sárga</p>	<p>Processzor- vagy alaplaphiba történt.</p>	<ol style="list-style-type: none"> Cserélje ki a processzort egy ismert jó processzorra. Ha a számítógép így sem indul el, ellenőrizze a processzor foglalatának esetleges sérüléseit. Amennyiben a probléma továbbra is fennáll, lépjen kapcsolatba a Dell-lel (lásd: A Dell elérhetősége).
<p>① ② ③ ④</p>  <p>Folyamatos sárga</p>	<p>Valószínű, hogy a BIOS sérült vagy hiányzik.</p>	<ol style="list-style-type: none"> A számítógép hardvere megfelelően működik, de lehetséges, hogy a BIOS sérült vagy hiányzik. Lépjen kapcsolatba a Dell-lel (lásd: A Dell elérhetősége).
<p>① ② ③ ④</p>  <p>Folyamatos sárga</p>	<p>Valószínűleg alaplaphiba történt.</p>	<ol style="list-style-type: none"> Távolítson el minden kártyát a PCI- és PCI-E-nyílásokból, majd indítsa újra a számítógépet. Ha a számítógép elindul, helyezze vissza egyenként a kártyákat mindaddig, amíg meg nem találja a hibásat. Ha a probléma továbbra is fennáll, akkor a hibát az alaplapp okozhatja. Lépjen kapcsolatba a Dell-lel (lásd A Dell elérhetősége).
<p>① ② ③ ④</p>  <p>Folyamatos sárga</p>	<p>A tápcsatlakozó nincs megfelelően csatlakoztatva.</p>	<ol style="list-style-type: none"> Csatlakoztassa újra a tápegységből érkező 2x2-es tápkábelt. Ha a számítógép továbbra sem indul el, lépjen kapcsolatba a Dell-lel (lásd: A Dell elérhetősége).
<p>① ② ③ ④</p>  <p>Folyamatos sárga</p>	<p>Valószínűleg perifériakártya- vagy alaplaphiba történt.</p>	<ol style="list-style-type: none"> Távolítson el minden kártyát a PCI- és PCI-E-nyílásokból, majd indítsa újra a számítógépet. Ha a számítógép elindul, egyenként helyezze vissza a kártyákat mindaddig, amíg meg nem találja a hibásat. Ha a probléma továbbra is fennáll, valószínűleg az alaplapp hibásodott meg. Lépjen kapcsolatba a Dell-lel (lásd A Dell elérhetősége).
<p>① ② ③ ④</p>  <p>Folyamatos sárga</p>	<p>Valószínűleg alaplaphiba történt.</p>	<ol style="list-style-type: none"> Válasszon le minden belső és külső perifériát, majd indítsa újra a számítógépet. Ha a számítógép elindul, egyenként helyezze vissza a perifériákat mindaddig, amíg meg nem találja a hibásat. A Dell elérhetősége. Ha a probléma továbbra is fennáll, valószínűleg az alaplapp hibásodott meg. Lépjen kapcsolatba a Dell-lel (lásd A Dell elérhetősége).
<p>① ② ③ ④</p>  <p>Folyamatos sárga</p>	<p>Valószínűleg a gombemlem hibásodott meg.</p>	<ol style="list-style-type: none"> Távolítsa el egy percre a gombemlet, majd helyezze vissza, és indítsa újra a számítógépet. Amennyiben a probléma továbbra is fennáll, lépjen kapcsolatba a Dell-lel (lásd: A Dell elérhetősége).
<p>① ② ③ ④</p>  <p>Folyamatos zöld</p>	<p>A számítógép normál <i>bekapcsolt</i> állapotban van. A diagnosztikai jelzőfények a számítógép sikeres rendszerindítását követően nem világítanak.</p>	<ol style="list-style-type: none"> Győződjön meg arról, hogy a képernyő csatlakoztatva van és be van kapcsolva. Amennyiben a probléma továbbra is fennáll, lépjen kapcsolatba a Dell-lel (lásd: A Dell elérhetősége).
<p>① ② ③ ④</p>	<p>Valószínűleg processzorhiba történt.</p>	<ol style="list-style-type: none"> Vegye ki és helyezze vissza a processzort (lásd az adott számítógépre vonatkozó processzor-adatokat). Amennyiben a probléma továbbra is fennáll, lépjen kapcsolatba a Dell-lel (lásd: A Dell elérhetősége).

 Folyamatos zöld		elérhetősége .
  Folyamatos zöld	A rendszer észleli a memóriamodulokat, de memóriahiba történt.	<ol style="list-style-type: none"> Ha két vagy több memóriamodul van a számítógépben, vegye ki őket, majd helyezze vissza az egyik modult (lásd: Memória). <p>Indítsa újra a számítógépet. Ha a számítógép rendben elindul, folytassa a további memóriamodulok telepítését (egyszerre egyet), amíg nem azonosítja a hibás modult, vagy az összes modult hiba nélkül nem telepíti.</p> <ol style="list-style-type: none"> Ha lehetséges, azonos típusú memóriamodulokat helyezzen a számítógépbe (lásd: Memória). Amennyiben a probléma továbbra is fennáll, lépjen kapcsolatba a Dell-lel (lásd: A Dell elérhetősége).
  Folyamatos zöld	Valószínűleg meghibásodott a grafikus kártya.	<ol style="list-style-type: none"> Távolítsa el és helyezze vissza a grafikus kártyákat (lásd a „Kártyák” című részt). Ha lehetséges, helyezzen egy működő grafikus kártyát a számítógépbe. Amennyiben a probléma továbbra is fennáll, lépjen kapcsolatba a Dell-lel (lásd: A Dell elérhetősége).
  Folyamatos zöld	Valószínűleg a hajlékony- vagy a merevlemez-meghajtó hibásodott meg.	Csatlakoztassa újra a táp- és adatkábeleket.
  Folyamatos zöld	Valószínűleg USB-hiba történt.	Telepítsen újra minden USB-eszközt és ellenőrizze a kábelek csatlakozását.
  Folyamatos zöld	A rendszer nem érzékel memóriamodulokat.	<ol style="list-style-type: none"> Ha két vagy több memóriamodul van a gépben, vegye ki őket (lásd: A memóriamodul(ok) eltávolítása), majd helyezzen vissza egy modult (lásd: Memóriamodul(ok) beszerelése), és indítsa újra a számítógépet. <p>Ha a számítógép rendben elindul, folytassa a további memóriamodulok telepítését (egyszerre egyet), amíg nem azonosítja a hibás modult, vagy az összes modult hiba nélkül nem telepíti.</p> <ol style="list-style-type: none"> Ha lehetséges, azonos típusú memóriamodulokat helyezzen a számítógépbe (lásd: Memória). Amennyiben a probléma továbbra is fennáll, lépjen kapcsolatba a Dell-lel (lásd: A Dell elérhetősége).
  Folyamatos zöld	A rendszer érzékeli a memóriamodulokat, de konfigurációs vagy kompatibilitási hiba lépett fel.	<ol style="list-style-type: none"> Győződjön meg arról, hogy nincs a memóriamodulra illetve a csatlakozóba történő behelyezésre vonatkozó speciális követelmény. Ellenőrizze, hogy a számítógép támogatja-e az Ön által használt memóriát (lásd a számítógéppel együtt szállított <i>Beállítási és gyors referencia kézikönyvet</i>). Amennyiben a probléma továbbra is fennáll, lépjen kapcsolatba a Dell-lel (lásd: A Dell elérhetősége).
  Folyamatos zöld	Valószínűleg meghibásodott a bővítőkártya.	<ol style="list-style-type: none"> Állapítsa meg az esetleges hardverütközést úgy, hogy eltávolít egy bővítőkártyát (nem grafikus kártyát), és újraindítja a számítógépet (lásd a „Kártyák” című szakaszt). Ha a probléma továbbra is fennáll, telepítse újra az eltávolított kártyát, majd távolítsa el egy másik kártyát, és indítsa újra a számítógépet. Ismételje meg a műveletet valamennyi telepített bővítőkártyával. Ha a számítógép szabályosan indul, hárítsa el az utolsóként eltávolított kártya erőforrás-ütközési hibáját. Amennyiben a probléma továbbra is fennáll, lépjen kapcsolatba a Dell-lel (lásd: A Dell elérhetősége).
  Folyamatos zöld	Egyéb hiba történt.	<ol style="list-style-type: none"> Ellenőrizze, hogy a merevlemez-meghajtók és optikai meghajtók kábeli megfelelően csatlakoznak-e az alaplpra (lásd az „Alaplap összetevői” című szakaszt). Ha a képernyőn egy eszközzel (hajlékonylemez- vagy merevlemez-meghajtóval) kapcsolatos hibaüzenet jelenik meg, ellenőrizze az eszközt, és gondoskodjon arról, hogy megfelelően működjön. Ha az operációs rendszer indítása egy eszközzel (hajlékonylemez- vagy optikai meghajtó) történik, ellenőrizze a rendszerbeállítását, és győződjön meg arról, hogy az indítási sorrend megfelel-e a telepített eszközöknek.. Amennyiben a probléma továbbra is fennáll, lépjen kapcsolatba a Dell-lel (lásd: A Dell elérhetősége).



Villogó zöld

A számítógép készenléti üzemmódban van.

A normál működés visszaállításához nyomjon le egy gombot a billentyűzeten, mozgassa az egeret, vagy nyomja meg a hálózati kapcsolót.

Tápegység-diagnosztikai fény

A tápegység-diagnosztikai fény a számítógép hátulján, a tápcsatlakozó mellett található. A fény folyamatos fénnel vagy kikapcsolással jelzi a különböző állapotokat.

- 1 Nincs fény - A tápegységnek nincs áramellátása, vagy a tápegység nem működik.
- 1 Zöld fény - a tápegység áramellátást kap.

Hangkódok

A számítógép hangjelzések sorozatával jelzi az indításkor fellépő esetleges hibákat vagy problémákat, ha a monitor nem képes azok megjelenítésére. Egy hangjelzések kód például három rövid, egymást követő hangból állhat, ami a számítógép lehetséges alaplaphibáját jelzi.

Ha a számítógép indításkor egy sor hangjelzést ad:

1. Jegyezze fel a hangkódot.
2. A probléma okának megállapításához futtassa le a Dell Diagnostics programot. (lásd: [Dell Diagnostics](#)).

Kód	Ok
2 rövid, 1 hosszú	BIOS ellenőrzőösszeg hibája
1 hosszú, 3 rövid, 2 rövid	Memóriahiba
1 rövid	Megnyomta az F12 gombot

Kód (ismétlődő rövid hangjelzések)	Leírás	Javasolt megoldás
1	BIOS ellenőrzőösszeg hibája. Lehetséges alaplaphiba	Lépjen kapcsolatba a Dell-lel (lásd A Dell elérhetősége).
2	A rendszer nem érzékel memóriamodulokat.	<ul style="list-style-type: none"> 1 Ha két vagy több memóriamodul van a gépben, vegye ki őket, majd helyezze vissza az egyik modult és indítsa újra a számítógépet. Ha a számítógép rendben elindul, folytassa a további memóriamodulok telepítését (egyszerre egyet), amíg nem azonosítja a hibás modul, vagy az összes modul hiba nélkül nem telepíti. Lásd: Memória 1 Ha lehetséges, azonos típusú memóriamodulokat helyezzen a számítógépbe. Lásd: Memória. 1 Amennyiben a probléma továbbra is fennáll, lépjen kapcsolatba a Dell-lel (lásd: A Dell elérhetősége).
3	Lehetséges alaplaphiba	Lépjen kapcsolatba a Dell-lel (lásd A Dell elérhetősége).
4	RAM-olvasási/-írási hiba.	<ul style="list-style-type: none"> 1 Győződjön meg arról, hogy nincs-e a memóriamodulra illetve a csatlakozóba történő behelyezésre vonatkozó speciális követelmény. Lásd: Memória 1 Ellenőrizze, hogy a számítógép támogatja-e az Ön által használt memóriát. Lásd: Memória. 1 Amennyiben a probléma továbbra is fennáll, lépjen kapcsolatba a Dell-lel (lásd: A Dell elérhetősége).
5	Valós idejű óra hibája. Lehetséges elem- vagy alaplaphiba	<ul style="list-style-type: none"> 1 Cserélje ki az elemet. Lásd: A gombelem cseréje. 1 Amennyiben a probléma továbbra is fennáll, lépjen kapcsolatba a Dell-lel (lásd: A Dell elérhetősége).
6	Videó BIOS-teszt hibája	Lépjen kapcsolatba a Dell-lel (lásd A Dell elérhetősége).

Rendszerüzenetek



MEGJEGYZÉS: Ha a kapott üzenet nem szerepel a táblázatban, olvassa el az operációs rendszer vagy az üzenet megjelenésekor futó program dokumentációját.

Alert!Previous attempts at booting this system have failed at checkpoint [nnnn]. For help in resolving this problem, please note this checkpoint and contact Dell Technical Support (Figyelem! A rendszer indításának előző kísérletei [nnnn] ellenőrzési pontnál meghiúsultak. A probléma megoldása érdekében jegyezze fel az ellenőrzési pontot, és forduljon a Dell műszaki támogatáshoz.) — A számítógép egymás után háromszor, ugyanazon hiba miatt

nem tudta befejezni az indító rutint (segítségért lásd: [A Dell elérhetősége](#)).

CMOS checksum error (CMOS-ellenőrzőösszeg hiba) — Lehetséges alaplaphiba, vagy az RTC-elem gyenge. Cserélje ki az elemet (segítségért lásd: [Elem](#) vagy [A Dell elérhetősége](#)).

CPU fan failure (Processzorventilátor-hiba) — A processzor ventilátora hibás. Cserélje ki a processzor ventilátorát. Olvassa el az alábbi fejezeteket:

1. Minitorony számítógép - [Hőnyelő és processzor](#)
1. Asztali számítógép - [Hőnyelő egység](#)
1. Kompakt számítógép - [Hőnyelő és processzor](#)
1. Ultrakompakt számítógép - [Hűtőborda és Processzor](#)

Floppy diskette seek failure (hajlékonylemez-meghajtó keresési hiba) — Lehet, hogy egy kábel meglazult, vagy a számítógép konfigurációs információja nem egyezik a hardver konfigurációjával. Ellenőrizze a kábelcsatlakozásokat (segítségért lásd: [A Dell elérhetősége](#)).

Diskette read failure (Hajlékonylemez-olvasási hiba) — Lehetséges, hogy a hajlékonylemez sérült vagy egy kábel meglazult. Cserélje ki a hajlékonylemezt, illetve ellenőrizze az esetleg meglazult kábelcsatlakozásokat.

Hard-disk read failure (Merevlemez-olvasási hiba) — Valószínűleg merevlemez meghajtó-hiba történt az indítási teszt során (segítségért lásd [A Dell elérhetősége](#)).

Keyboard failure (Billentyűzethiba) —

Billentyűzethiba, vagy meglazult a billentyűzet kábele (lásd: [Billentyűzetproblémák](#)).

No boot device available (Nem áll rendelkezésre indítóeszköz) — A rendszer nem érzékel rendszerindító eszközt vagy partíciót.

- o Ha a hajlékonylemez-meghajtó a rendszerindító eszköz, gondoskodjon arról, hogy a kábelek csatlakoztatva legyenek, és rendszerindító hajlékonylemez legyen a meghajtóban.
- o Ha a merevlemez-meghajtó a rendszerindító eszköz, gondoskodjon arról, hogy a kábelek csatlakoztatva legyenek, és a meghajtó megfelelően legyen telepítve, illetve rendszerindító eszközként legyen particionálva.
- o Lépjen be a Rendszerbeállításokba, és gondoskodjon arról, hogy a rendszerindítási sorrenddel kapcsolatos információk helyesek legyenek (lásd: [Rendszerbeállítás](#)).

No timer tick interrupt (Nincs időzítőszignál-megszakítás) — Valószínű, hogy az alaplap egyik chipje meghibásodott, vagy alaplaphiba lépett fel (segítségért lásd: [A Dell elérhetősége](#)).

Non-system disk or disk error (Nem rendszerlemez vagy lemezhiba) — Cserélje ki a hajlékonylemezt egy indítható operációs rendszert tartalmazó lemezre, vagy vegye ki a hajlékonylemezt, és indítsa újra a számítógépet.

Not a boot diskette (Nem indítólemez) — Helyezzen be egy rendszerindító hajlékonylemezt és indítsa újra a számítógépet.

NOTICE - Hard Drive SELF MONITORING SYSTEM has reported that a parameter has exceeded its normal operating range. Dell recommends that you back up your data regularly. A parameter out of range may or may not indicate a potential hard drive problem. (FIGYELMEZTETÉS - A merevlemez ÖNFIGYELŐ RENDSZERE jelentette, hogy egy paraméter meghaladta a normális működési határt. A Dell ajánlja, hogy adatait rendszeresen mentse el. A tartományon kívül eső paraméter potenciális merevlemez-meghajtó problémát jelezhet (de nem feltétlenül jelez.) —

S.M.A.R.T hiba, lehetséges merevlemezhiba. Ez a funkció a rendszerbeállításokban engedélyezhető vagy tiltható.

Hardverhiba-elhárító


Ha az operációs rendszer beállításakor a rendszer nem észlel egy eszközt, vagy észleli ugyan, de annak konfigurációja nem megfelelő, a hardverhiba-elhárító segítségével feloldhatja az összeférhetetlenséget.

Windows XP:

1. Kattintson a **Start**→ **Súgó és támogatás** menüpontra.
2. A keresőmezőbe írja be a **hardverhiba-elhárító** kifejezést, és a keresés elindításához nyomja le az <Enter> billentyűt.
3. A **Probléma elhárítása** részben kattintson a **Hardverhiba-elhárító** lehetőségre.

4. A **Hardverhiba-elhárítás** listában válassza ki a problémát legpontosabban leíró lehetőséget, majd a további hibaelhárító lépések követéséhez kattintson a **Tovább** gombra.

Windows Vista:

1. Kattintson a Windows Vista Start gombra , majd a **Súgó és támogatás** lehetőségre.
2. Írja be a keresőmezőbe a hardverhiba-elhárító kifejezést, és a keresés elindításához nyomja le az <Enter> billentyűt.
3. A keresés eredményei közül válassza ki a problémát legpontosabban leíró lehetőséget, majd kövesse a további hibaelhárítási lépéseket.


Dell Diagnostics


 **FIGYELEM:** A számítógép belsejében végzett munka előtt olvassa el a számítógéphez kapott biztonsági utasításokat. További biztonsági útmutatásokat a www.dell.com oldalon, a www.dell.com/regulatory_compliance címen található Szabályozási megfelelési honlapon találhat.

Mikor van szükség a Dell Diagnostics használatára?

Ha problémája támad a számítógéppel, hajtsa végre a [Problémák megoldása](#) című részben leírt ellenőrzéseket, futtassa le a Dell Diagnostics programot, és csak ezután forduljon a Dellhez műszaki segítségnyújtásért.

A Dell Diagnostics programot a merevlemeztől vagy a számítógépéhez kapott *Drivers and Utilities* (Illesztő- és segédprogramok) lemezről indíthatja el.


 **MEGJEGYZÉS:** Az illesztőprogramokat és segédprogramokat tartalmazó *Drivers and Utilities* lemez opcionális, ezért elképzelhető, hogy nem képezi a számítógép részét.

 **MEGJEGYZÉS:** A Dell Diagnostics kizárólag Dell számítógépeken működik.


A Dell Diagnostics indítása merevlemez meghajtóról

A Dell Diagnostics futtatása előtt lépjen be a rendszerbeállításokba (lásd [Belépés a rendszerbeállításokba](#)), tekintse át a számítógép konfigurációs adatait, és győződjön meg arról, hogy a tesztelni kívánt eszköz látszik-e a rendszerbeállításokban és aktív-e.

A Dell Diagnostics a merevlemez diagnosztikai segédprogramokat tartalmazó külön partíciójában található.


 **MEGJEGYZÉS:** Ha a számítógép nem jeleníti meg a képernyőképet, lépjen kapcsolatba a Dell-lel (lásd: [A Dell elérhetősége](#)).

1. Győződjön meg arról, hogy a számítógép megfelelően működő elektromos aljzathoz csatlakozik.
2. Kapcsolja be (vagy indítsa újra) a számítógépet.
3. Amikor a DELL embléma megjelenik, azonnal nyomja meg az <F12> billentyűt.


 **MEGJEGYZÉS:** Ha a billentyűt túl sokáig tartja lenyomva, előfordulhat, hogy billentyűzethiba lép fel. A billentyűzethiba elkerülése érdekében a Boot Device (Indító eszköz) menü megnyitásához egyenletes időközönként nyomja meg és engedje fel a <F12> billentyűt.

Ha túl sokáig vár, és megjelenik az operációs rendszer emblémája, várjon tovább, amíg meg nem jelenik a Microsoft Windows asztal. Ekkor kapcsolja ki a számítógépet, és próbálja újra a műveletet.


4. A fel és le nyílombok használatával jelölje ki a **Diagnostics** (Diagnosztika) elemet, és nyomja meg az <Enter> gombot.

 **MEGJEGYZÉS:** Ha a megjelenő üzenetet azt jelzi, hogy a diagnosztikai segédprogramok partíciója nem található, futtassa a Dell Diagnostics programot a *Drivers and Utilities* (Illesztő- és segédprogramok) adathordozóról (lásd: [A Dell Diagnostics indítása a Drivers and Utilities \(Illesztő- és segédprogramok\) adathordozóról](#)).

5. Egy tetszőleges gomb megnyomásával indítsa el a Dell Diagnostics segédprogramot a merevlemez diagnosztikai segédprogramokat tartalmazó partíciójáról.
6. A <Tab> billentyű lenyomásával válassza ki a **Test System** (Rendszerteszt) funkciót, majd nyomja meg az <Enter> billentyűt.

 **MEGJEGYZÉS:** Javasoljuk, hogy a teljes teszt futtatásához válassza ki a **Test System** (rendszerteszt) elemet. A **Test Memory** (Memóriateszt) funkció kiválasztásával elindul a kiterjesztett memóriateszt, melynek végrehajtása harminc percnél is több időt vehet igénybe. Ha a teszt véget ér, jegyezze fel a teszteredményeket, és nyomjon meg egy gombot az előző menübe történő visszatéréshez.

7. A Dell Diagnostics Main Menu (Főmenü) ablakában kattintson az egérrel a futtatandó teszt kiválasztásához, vagy nyomja meg a <Tab>, utána pedig az <Enter> billentyűt (lásd: [A Dell Diagnostics főmenüje](#)).


 **MEGJEGYZÉS:** Jegyezze fel a hibakódot és a probléma rövid leírását (pontosan ahogy az megjelenik), majd kövesse a képernyőn megjelenő utasításokat.

8. A tesztek befejezését követően zárja be a tesztablakot a Dell Diagnostics Main Menu (Főmenü) ablakába való visszatéréshez.
9. A Dell Diagnostics programból történő kilépéshez és a számítógép újraindításához zárja be a Main Menu (Főmenü) ablakát.

A Dell Diagnostics indítása a Drivers and Utilities (Illesztő- és segédprogramok) adathordozóról


A Dell Diagnostics futtatása előtt lépjen be a rendszerbeállításokba (lásd [Belépés a rendszerbeállításokba](#)), tekintse át a számítógép konfigurációs adatait, és győződjön meg arról, hogy a tesztelni kívánt eszköz látszik a rendszerbeállításokban és aktív.

1. Helyezze be a *Drivers and Utilities (Illesztőprogramok és segédprogramok)* adathordozót az optikai meghajtóba.
2. Indítsa újra a számítógépet.
3. Amikor a DELL embléma megjelenik, azonnal nyomja meg az <F12> billentyűt.

 **MEGJEGYZÉS:** Ha a billentyűt túl sokáig tartja lenyomva, előfordulhat, hogy billentyűzethiba lép fel. A billentyűzethiba elkerülése érdekében a **Boot Device menu** (Indító eszköz menü) megnyitásához egyenletes időközönként nyomja meg és engedje fel a <F12> billentyűt.

Ha túl sokáig vár, és megjelenik az operációs rendszer emblémája, várjon tovább, amíg meg nem jelenik a Microsoft Windows asztal. Ekkor kapcsolja ki a számítógépet, és próbálja újra a műveletet.


4. Az indítóeszközök listájának megjelenésekor a fel- és lefelé mutató nyílombokkal jelölje ki a **CD/DVD/CD-RW Drive** (CD/DVD/CD-RW- meghajtó) lehetőséget, majd nyomja meg az <Enter> billentyűt.

 **MEGJEGYZÉS:** Az egyszerű indítás menüpontot választva csak az aktuális indításra vonatkozóan módosítja az indító szekvenciát. Újraindításkor a számítógép a rendszerbeállításokban megadott indítási sorrend szerint indul el.


5. Nyomjon le begy tetszőleges billentyűt a CD/DVD-lemezről történő indítás megerősítéséhez.

Ha túl sokáig vár, és megjelenik az operációs rendszer emblémája, várjon tovább, amíg meg nem jelenik a Microsoft Windows asztal. Ekkor kapcsolja ki a számítógépet, és próbálja újra a műveletet.

6. Nyomjon 1-t a **Run the 32 Bit Dell Diagnostics** (32 bites Dell diagnosztika futtatása) parancs végrehajtásához.
7. A **Dell Diagnostics menüben** nyomjon 1-t a **Dell 32-bit Diagnostics for Resource CD (graphical user interface)** (Dell 32 bites diagnosztika erőforrás-CD-hez (grafikus felhasználói felület)) lehetőség kiválasztásához.
8. Nyomja meg a <Tab> billentyűt, a **Test System** (Rendszerteszt) funkció kiválasztásához, majd nyomja meg az <Enter> billentyűt.

 **MEGJEGYZÉS:** Javasoljuk, hogy a teljes teszt futtatásához válassza a **Test System** (Rendszerteszt) elemet. A **Test Memory** (Memóriateszt) funkció kiválasztásával elindul a kiterjesztett memóriateszt, melynek végrehajtása harminc percnél is több időt vehet igénybe. Ha a teszt véget ér, jegyezze fel a teszt eredményeit, és nyomjon meg egy gombot az előző menübe való visszatéréshez.

9. A Dell Diagnostics Main Menu (Főmenü) ablakában kattintson az egérrel a futtatandó teszt kiválasztásához, vagy nyomja meg a <Tab>, utána pedig az <Enter> billentyűt (lásd: [A Dell Diagnostics főmenüje](#)).

 **MEGJEGYZÉS:** Jegyezze fel a hibakódot és a probléma rövid leírását (pontosan ahogy az megjelenik), majd kövesse a képernyőn megjelenő utasításokat.

10. A tesztek befejezését követően zárja be a tesztablakot a Dell Diagnostics Main Menu (Főmenü) ablakába való visszatéréshez.
11. A Dell Diagnostics programból történő kilépéshez és a számítógép újraindításához zárja be a Main Menu (Főmenü) ablakát.
12. Távolítsa el a *Drivers and Utilities* (Illesztő- és segédprogramok) adathordozót az optikai meghajtóból.


A Dell Diagnostics főmenüje

A Dell Diagnostics betöltődését követően a következő menü jelenik meg:

Opció	Funkció
Test Memory (Memóriateszt)	Önálló memóriateszt futtatása

Test System (Rendszerteszt)	Rendszerdiagnosztika futtatása
Exit (Kilépés)	Kilépés a diagnosztikai programból

Nyomja meg a <Tab> billentyűt a futtatni kívánt teszt kiválasztásához, majd nyomja meg az <Enter> billentyűt.


 **MEGJEGYZÉS:** Javasoljuk, hogy a teljes teszt futtatásához válassza a **Test System** (Rendszerteszt) elemet. A **Test Memory** (Memóriateszt) funkció kiválasztásával elindul a kiterjesztett memóriateszt, melynek végrehajtása harminc percnél is több időt vehet igénybe. Ha a teszt véget ér, jegyezze fel a teszteredményeket, és nyomjon meg egy gombot a menübe történő visszatéréshez.

A **Test System** (Rendszer tesztelése) opció kiválasztását követően a következő menü jelenik meg:

Opció	Funkció
Express Test (Gyorsteszt)	A rendszereszközök gyorstesztjének elvégzésére szolgál. Általában 10-20 percet vesz igénybe. MEGJEGYZÉS: Az Express Test (Gyorsteszt) nem igényel felhasználói beavatkozást. A probléma gyors feltárásához célszerű elsőként az Express Test (Gyorsteszt) vizsgálatot futtatni.
Extended Test (Bővített teszt)	A rendszereszközök részletes tesztjének elvégzésére szolgál. Általában legalább egy órát vesz igénybe. MEGJEGYZÉS: Az Extended Test (Kiterjesztett teszt) futása során a felhasználónak időnként válaszolnia kell bizonyos kérdésekre.
Custom Test (Egyéni teszt)	Egy adott eszköz tesztelésére, vagy a futtatni kívánt tesztek testreszabására szolgál.
Symptom Tree (Jelenség szerinti vizsgálat)	Lehetőséget ad arra, hogy a fennálló probléma adott jelensége szerint válasszon tesztet. Az opció a legáltalánosabb jelenségeket jeleníti meg.

 **MEGJEGYZÉS:** Ha alaposabb ellenőrzést szeretne végezni a számítógépen, javasoljuk, hogy válassza az **Extended Test** (Kiterjesztett teszt) opciót.

Ha a teszt során probléma merült fel, egy üzenet jelenik meg egy hibakóddal és a probléma leírásával. Jegyezze fel a hibakódot és a probléma rövid leírását (pontosan a megjelenő módon), majd kövesse a képernyőn megjelenő utasításokat. Ha nem sikerül megoldania a problémát, lépjen kapcsolatba a Dell ügyfélszolgálatával (lásd: [A Dell elérhetősége](#)).

 **MEGJEGYZÉS:** Ha a Dellhez fordul támogatásért, tartsa készenlétben a számítógép szervizcímkejét. A számítógép szervizcímkeje az egyes testképernyők tetején található.


A Custom Test (Egyéni teszt) vagy a Symptom Tree (Jelenség szerinti vizsgálat) tesztek futásával kapcsolatban az alábbi lapok nyújtanak további információkat:

Lap	Funkció
Results (Eredmények)	A Results (Eredmények) lapon a teszt eredménye és az esetleg előforduló hibák jelennek meg.
Errors (Hibák)	Az Errors (Hibák) lapon az előforduló hibák, a hibakódok, illetve a probléma leírása jelenik meg.
Help (Súgó)	A Help (Súgó) lapon a teszt leírása és a futtatásához szükséges feltételek jelennek meg.
Configuration (Konfiguráció)	A Configuration (Konfiguráció) lapon a kiválasztott eszköz hardverkonfigurációja jelenik meg. A Dell Diagnostics a rendszerbeállításokból, a memóriából és a különféle belső tesztekkel beolvassa az összes eszköz konfigurációs adatait, és megjeleníti ezeket a képernyő bal paneljén található eszközlistán. MEGJEGYZÉS: Lehetséges, hogy az eszközlistán nem szerepel a számítógépbe helyezett vagy ahhoz csatlakoztatott összes eszköz.
Parameters (Paraméterek)	A Parameters (Paraméterek) lap a teszt beállításainak módosításával lehetővé teszi a teszt testreszabását (amennyiben lehetséges).


Problémák megoldása


A számítógép hibáinak elhárításához kövesse az alábbi tippet:

- 1 Ha a hiba fellépése előtt alkatrészt telepített vagy távolított el, tekintse át a telepítési műveleteket, és gondoskodjon arról, hogy az alkatrész megfelelően legyen telepítve.
- 1 Ha egy perifériás eszköz nem működik, gondoskodjon arról, hogy az eszköz megfelelően legyen csatlakoztatva.
- 1 Ha a képernyőn hibaüzenet jelenik meg, pontosan írja le az üzenetet. Ez az üzenet segíthet a támogató személyzetnek a probléma/problémák diagnosztizálásában és megoldásában.
- 1 Ha egy programban hibaüzenet jelenik meg, olvassa el a program dokumentációját.

 **MEGJEGYZÉS:** A dokumentumban ismertetett eljárások a Windows alapértelmezett nézetére érvényesek, és nem feltétlenül érvényesek, ha a Dell™ számítógépen a Windows Classic nézetet állítja be.

Elemproblémák


 **FIGYELEM:** Az új elem felrobbanhat, ha nem megfelelően helyezik be. Az elemet csak a gyártó által ajánlott azonos vagy egyenértékű elemre cserélje. Az elhasznált elemeket a gyártó utasításainak megfelelően ártalmatlanítsa.

 **FIGYELEM:** A számítógép belsejében végzett munka előtt olvassa el a számítógéphez kapott biztonsági utasításokat. További biztonsági útmutatásokat a www.dell.com oldalon, a www.dell.com/regulatory_compliance címen található Szabályozási megfeleléségi honlapon találhat.

Az elem cseréje —

Ha a számítógép bekapcsolása után többször be kell állítania a dátumot és az időt, vagy ha indításkor helytelen dátum és idő jelenik meg, az elem cserére szorul (lásd: Elemcsere). Ha az elem ezután sem működik megfelelően, forduljon a Dell-hez (lásd: [A Dell elérhetősége](#)).

Meghajtóproblémák


 **FIGYELEM:** A számítógép belsejében végzett munka előtt olvassa el a számítógéphez kapott biztonsági utasításokat. További biztonsági útmutatásokat a www.dell.com oldalon, a www.dell.com/regulatory_compliance címen található Szabályozási megfeleléségi honlapon találhat.

Ellenőrizze, hogy a Microsoft® Windows® felismeri-e a meghajtót —

Windows XP:

- 1 Kattintson a **Start gombra**, majd a **Sajátgép** lehetőségre.

Windows Vista™:

- 1 Kattintson a Windows Vista Start gombra , majd a **Számítógép** lehetőségre.

Ha a meghajtó nincs telepítve, végezzen teljes ellenőrzést a telepített antivírus-szoftverrel, és távolítsa el a vírusokat. A vírusok néha megakadályozzák, hogy a Windows felismerje a meghajtót.

Tesztelje a meghajtót —

- 1 Helyezzen be egy másik lemezt annak kizárására, hogy az eredeti lemez a hibás.
- 1 Helyezzen be egy rendszerindító hajlékonylemezt és indítsa újra a számítógépét.

Tisztítsa meg a meghajtót vagy a lemezt —

A számítógép tisztításával kapcsolatban olvassa el a *Dell™ műszaki útmutatót*.

Ellenőrizze a kábelcsatlakozásokat


Futtassa a hardverhiba-elhárítót —


Lásd: [Hardverhiba-elhárító](#).

Futtassa a Dell Diagnostics programot —

Lásd: [Dell Diagnostics](#).

Optikai meghajtó problémái

 **MEGJEGYZÉS:** A nagy sebességű optikai meghajtó vibrációja normális jelenség, és zajjal járhat, ez azonban nem jelenti a meghajtó vagy az adathordozó hibáját.

 **MEGJEGYZÉS:** A világ különböző régiói és a különféle lemezformátumok miatt nem mindegyik DVD-lemez használható minden DVD-meghajtóban.

Állítsa be a Windows hangerő-szabályozóját —

- 1 Kattintson a képernyő jobb alsó sarkában található hangszóró ikonra.
- 1 Győződjön meg arról, hogy a hangszóró be van-e kapcsolva. Ehhez kattintson az egérrel a csúszkára és húzza feljebb.
- 1 Ellenőrizze, hogy a hang nincsen-e elnémítva úgy, hogy a bejelölt négyzetekre kattint.

Ellenőrizze a hangszórókat és a mélysugárzót —

Lásd: [Hang- és hangszóróproblémák](#).

Problémák az optikai meghajtóban lévő lemezre történő íráskor

Zárjon be minden más programot —

Az optikai meghajtónak az írási folyamat során folyamatosan kell kapnia az adatokat. Ha az adatfolyam megszakad, hiba lép fel. Mielőtt írni kezd az optikai meghajtóban lévő lemezre, lehetőség szerint zárjon be minden programot.

A lemezre történő írás előtt a kapcsolja ki a Windows rendszer készenléti üzemmódját —

Az energiakezelési üzemmódokkal kapcsolatos információkért keressen a *készenlét* szóra a Windows **Súgó és támogatás** menüpontjában.


Merevlemez-problémák

Futtassa a lemezellenőrző alkalmazást —

Windows XP:

1. Kattintson a **Start gombra**, majd a **Sajátgép** lehetőségre.
2. Kattintson a jobb egérgombbal a **Helyi lemez (C:)** ikonra.
3. Kattintson a következőkre: **Tulajdonságok** → **Eszközök** → **Ellenőrzés**.
4. Jelölje be a **Szektorhibák keresése és kísérlet javításukra jelölőnégyzetet**, majd kattintson az **Indítás** gombra.

Windows Vista:

1. Kattintson a **Start**  gombra, majd a **Számítógép** lehetőségre.
2. Jobb egérgombbal kattintson a **Helyi lemez (C:)** ikonra.
3. Kattintson a következőkre: **Tulajdonságok** → **Eszközök** → **Ellenőrzés**.

Megjelenhet a **Felhasználói fiók felügyelete ablak**. Ha rendszergazdai jogokkal rendelkezik a számítógépen, kattintson a **Folytatás** gombra. Ellenkező esetben a szükséges művelet folytatásához kérje a rendszergazda segítségét.

4. Kövesse a képernyőn megjelenő utasításokat.

Hibaüzenetek

 **FIGYELEM:** A számítógép belsejében végzett munka előtt olvassa el a számítógéphez kapott biztonsági utasításokat. További biztonsági útmutatásokat a www.dell.com oldalon, a www.dell.com/regulatory_compliance címen található Szabályozási megfeleléségi honlapon találhat.

Ha a kapott üzenet nem szerepel a listában, akkor olvassa el az operációs rendszer vagy az üzenet megjelenésekor futó program dokumentációját.


A filename cannot contain any of the following characters: \ / : * ? " < > | (A fájl neve nem tartalmazhatja a következő karaktereket: \ / : * ? " < > |
— Ne használja ezeket a karaktereket a fájlnevekben.

A required .DLL file was not found (Egy szükséges DLL-fájl nem található) — A megnyitni kívánt programnak egy alapvető fájlra van szüksége. A program eltávolítása és újratelepítése:

Windows XP:

1. Kattintson a következőkre: **Start** → **Vezérlőpult** → **Programok telepítése és törlése** → **Programok módosítása vagy eltávolítása**.
2. Válassza ki az eltávolítandó programot.
3. Kattintson az **Eltávolítás** gombra.
4. A telepítési utasításokra vonatkozó információk a program dokumentációjában találhatóak.

Windows Vista:

1. Kattintson a következőkre: **Start**  → **Vezérlőpult** → **Programok** → **Programok és funkciók**.
2. Válassza ki az eltávolítandó programot.
3. Kattintson az **Eltávolítás** gombra.
4. A telepítési utasításokra vonatkozó információkat a program dokumentációjában találja meg.

drive letter : \ is not accessible. The device is not ready (x: \ nem elérhető. Az eszköz nem áll készen) — A meghajtó nem tudja olvasni a lemezt. Helyezzen lemezt a meghajtóba, és próbálkozzon újra.


Insert bootable media (Helyezzen be rendszerindító adathordozót) — Helyezzen be egy rendszerindító hajlékonylemezt, CD-t vagy DVD-t.


Non-system disk error (Nem rendszerlemez-hiba) — Távolítsa el a hajlékonylemezt a meghajtóból, és indítsa újra a számítógépet.

Not enough memory or resources. Close some programs and try again (Nincs elegendő memória vagy erőforrás. Zárjon be néhány programot és próbálja újra) — Zárjon be minden ablakot, majd nyissa meg a használni kívánt programot. Bizonyos esetekben a számítógép erőforrásainak visszaállításához újra kell indítani a számítógépet. Ebben az esetben a használni kívánt programot indítsa el először.

Operating system not found (Az operációs rendszer nem található) — Lépjen kapcsolatba a Dell-lel (lásd [A Dell elérhetősége](#)).

IEEE 1394-es eszközökkel kapcsolatos problémák

 **FIGYELEM:** A számítógép belsejében végzett munka előtt olvassa el a számítógéphez kapott biztonsági utasításokat. További biztonsági útmutatásokat a www.dell.com oldalon, a www.dell.com/regulatory_compliance címen található Szabályozási megfeleléségi honlapon találhat.

 **MEGJEGYZÉS:** A számítógép csak az IEEE 1394a szabványt támogatja.

Ellenőrizze, hogy az IEEE 1394-es eszköz kábele megfelelően csatlakozik-e az eszközhöz és a számítógép csatlakozóaljzatához.

Ellenőrizze, hogy az IEEE 1394-es eszköz engedélyezve van-e a rendszerbeállításokban — Lásd: [Rendszerbeállítási opciók](#).

Ellenőrizze, hogy a Windows felismeri-e az IEEE 1394-es eszközt —

Windows XP:

1. Kattintson a **Start** gombra, majd a **Vezérlőpult** menüpontra.
2. A **Válasszon kategóriát** ablakban kattintson a **Teljesítmény és karbantartás** → Rendszer → **Rendszertulajdonságok** → Hardver → **Eszközkezelő** pontra.

Windows Vista:

1. Kattintson a következőkre: **Start**  → **Vezérlőpult** → **Hardver és hang**
2. Kattintson az **Eszközkezelőre**.


Ha az IEEE 1394-es eszköz szerepel a listában, a Windows felismeri az eszközt.

Ha egy Dell által gyártott IEEE 1394-es eszközzel kapcsolatban merül fel probléma —

Lépjen kapcsolatba a Dell-lel (lásd [A Dell elérhetősége](#)).

Ha nem a Dell-től vásárolt IEEE 1394-es eszközzel kapcsolatban merül fel probléma — Forduljon az IEEE 1394-es eszköz gyártójához.

Billentyűzetproblémák

 **FIGYELEM:** A számítógép belsejében végzett munka előtt olvassa el a számítógéphez kapott biztonsági utasításokat. További biztonsági útmutatásokat a www.dell.com oldalon, a www.dell.com/regulatory_compliance címen található Szabályozási megfeleléségi honlapon találhat.

Ellenőrizze a billentyűzet kábelét —

- 1 Ellenőrizze, hogy a billentyűzet stabilan csatlakozik-e a számítógéphez.
- 1 Állítsa le a számítógépet (lásd: [Mielőtt elkezdene dolgozni a számítógép belsejében](#)), a számítógép üzembe helyezési folyamatábrájának megfelelően csatlakoztassa újra a billentyűzetet, majd indítsa újra a számítógépet.
- 1 Ellenőrizze, hogy a kábel nincs-e megsérülve vagy kikopva, illetve hogy a csatlakozótűk nem hajlottak-e meg, vagy nem törtek-e el. Egyenesítse ki az elgörbült érintkezőket.
- 1 Távolítsa el a billentyűzet hosszabbítókábeleit, és csatlakoztassa a billentyűzetet közvetlenül a számítógéphez.

Tesztelje a billentyűzetet — Csatlakoztasson egy megfelelően működő billentyűzetet a számítógépre, és próbálja meg használni.

Futtassa a hardverhiba-elhárítót —

Lásd: [Hardverhiba-elhárító](#).

Működési és szoftverproblémák

 **FIGYELEM:** A számítógép belsejében végzett munka előtt olvassa el a számítógéphez kapott biztonsági utasításokat. További biztonsági útmutatásokat a www.dell.com oldalon, a www.dell.com/regulatory_compliance címen található Szabályozási megfeleléségi honlapon találhat.


A számítógép nem indul el

Ellenőrizze a diagnosztikai jelzőfényeket —

Lásd: [Diagnosztikai jelzőfények](#).

Ellenőrizze, hogy a tápkábel stabilan csatlakozik-e a számítógéphez és az elektromos csatlakozóaljzathoz.

A számítógép nem válaszol

 **VIGYÁZAT!** Az operációs rendszer sikertelen leállítása adatvesztést okozhat.


Kapcsolja ki a számítógépet — Ha a számítógép a billentyűzetre vagy az egér mozgására nem reagál, a hálózati kapcsolót 8-10 másodpercig nyomva tartva kapcsolja ki, majd indítsa újra a számítógépet.

Egy program nem válaszol

Állítsa le a programot —

1. A feladatkezelőbe történő belépéshez nyomja le egyszerre a <Ctrl>, <Shift> és <Esc> gombokat.
2. Kattintson az **Alkalmazások** fülre.
3. Kattintással válassza ki a nem válaszoló programot.
4. Kattintson a **Feladat befejezése** gombra.

Egy program ismételten lefagy

 **MEGJEGYZÉS:** A legtöbb szoftver rendelkezik hajlékonylemezen, CD-n vagy DVD-n lévő, telepítési utasításokat tartalmazó dokumentációval.

Olvassa át a szoftver dokumentációját —

Szükség esetén távolítsa el, majd telepítse újra a programot.

A program régebbi Windows operációs rendszerre készült

Futtassa a Programkompatibilitás varázslót —

Windows XP:

A Programkompatibilitás varázsló úgy konfigurálja a programot, hogy az a nem-XP operációs rendszerhez hasonló környezetben is futhasson.

1. Kattintson a következőkre: **Start** → **Minden program** → **Kellékek** → **Programkompatibilitás varázsló** → **Tovább**.
2. Kövesse a képernyőn megjelenő utasításokat.

Windows Vista:

A Programkompatibilitás varázsló úgy konfigurálja a programot, hogy az a nem Windows Vista operációs rendszerhez hasonló környezetben is futhasson.

1. Kattintson a következőkre: **Start**  → **Vezérlőpult** → **Programok** → **Régebbi program használata ezzel a Windows verzióval**
2. Az üdvözlő képernyőn kattintson a **Tovább** gombra.
3. Kövesse a képernyőn megjelenő utasításokat.

Üres kék képernyő jelenik meg

Kapcsolja ki a számítógépet — Ha a számítógép a billentyűzetre vagy az egér mozgására nem reagál, a hálózati kapcsolót 8-10 másodpercig nyomva tartva kapcsolja ki, majd indítsa újra a számítógépet.

Egyéb szoftverproblémák

Hibaelhárítási információkért tanulmányozza a szoftver dokumentációját, vagy érdeklődjön a gyártótól. —

- 1 Győződjön meg arról, hogy a program kompatibilis-e a számítógépére telepített operációs rendszerrel.
- 1 Győződjön meg arról, hogy a számítógép megfelel-e a szoftver futtatásához szükséges minimális hardverkövetelményeknek. További információkért olvassa el a szoftver dokumentációját.
- 1 Győződjön meg arról, hogy a program telepítése és konfigurációja megfelelő-e.
- 1 Ellenőrizze, hogy az eszköz illesztőprogramjai nem ütköznek-e a programmal.
- 1 Szükség esetén távolítsa el, majd telepítse újra a programot.

Azonnal készítsen biztonsági mentést a fájljairól

Vírusirtó programmal vizsgálja át a merevlemez, a hajtékonylemezeket, CD-ket vagy DVD-ket.

Mentse el, és zárjon be minden nyitott fájlt vagy programot, majd a Start menün keresztül állítsa le a számítógépet

Memóriaproblémák

 **FIGYELEM:** A számítógép belsejében végzett munka előtt olvassa el a számítógéphez kapott biztonsági utasításokat. További biztonsági útmutatásokat a www.dell.com oldalon, a www.dell.com/regulatory_compliance címen található Szabályozási megfeleléségi honlapon találhat.


Kevés memóriára vonatkozó üzenet esetén —

- 1 Mentse el és zárjon be minden megnyitott fájlt, és lépjen ki a nem használt megnyitott programokból annak megállapításához, hogy ez megoldja-e a problémát.
- 1 A szoftver dokumentációjában olvassa el a minimális memóriakövetelményekre vonatkozó részt. Ha szükséges, telepítsen további memóriát (lásd: [Memóriamodul\(ok\) beszerelése](#)).
- 1 Vegye ki és helyezze vissza a memóriamodulokat (lásd: [Memória](#)), hogy meggyőződjön a számítógép és a memóriamodulok közötti kommunikáció zavartalanágáról.
- 1 Futtassa a Dell Diagnostics programot (lásd: [Dell Diagnostics](#)).

Ha más memóriahibát tapasztal —

- 1 Vegye ki és helyezze vissza a memóriamodulokat (lásd: [Memória](#)), hogy meggyőződjön a számítógép és a memóriamodulok közötti kommunikáció zavartalanágáról.
- 1 Győződjön meg arról, hogy követi a memóriák beszerelési utasításait (lásd: [Memóriamodul\(ok\) beszerelése](#)).
- 1 Ellenőrizze, hogy a számítógép támogatja-e az Ön által használt memóriát. További információk a számítógép által támogatott memóriatípusokról: [Memória](#).
- 1 Futtassa a Dell Diagnostics programot (lásd: [Dell Diagnostics](#)).

Egérproblémák

 **FIGYELEM:** A számítógép belsejében végzett munka előtt olvassa el a számítógéphez kapott biztonsági utasításokat. További biztonsági útmutatásokat a www.dell.com oldalon, a www.dell.com/regulatory_compliance címen található Szabályozási megfeleléségi honlapon találhat.

Ellenőrizze az egér kábelét —

- 1 Ellenőrizze, hogy a kábel nincs-e megsérülve vagy kikopva, illetve hogy a csatlakozótűk nem hajlottak-e meg, vagy nem törtek-e el. Egyenesítse ki az elgörbült érintkezőket.
- 1 Távolítsa el az egér hosszabbítókábeleit, és csatlakoztassa az egeret közvetlenül a számítógépre.
- 1 A számítógép telepítési ábrájának megfelelően csatlakoztassa az egér kábelét.

Indítsa újra a számítógépet —

1. A Start menü megjelenítéséhez nyomja le egyszerre a <Ctrl><Esc> billentyűket.
2. Nyomja meg az <u> gombot, majd a fel és le nyílombokkal tegye kiemeltté a Shut down (Leállítás) vagy Turn Off (Kikapcsolás) elemet, ezután nyomja meg az <Enter> gombot.
3. Miután a számítógép kikapcsolt, az üzembe helyezési folyamatábrának megfelelően csatlakoztassa az egér kábelét.
4. Kapcsolja be a számítógépet.

Tesztelje az egeret — A számítógépre csatlakoztasson egy megfelelően működő egeret, majd próbálja meg használni.

Ellenőrizze az egér beállításait —

Windows XP

1. Kattintson a következőkre: **Start** → **Vezérlőpult** → **Egér**.
2. Szükség szerint módosítsa a beállításokat.


Windows Vista:

1. Kattintson a következőkre: **Start**  → **Vezérlőpult** → **Hardver és hang** → **Egér**.
2. Szükség szerint módosítsa a beállításokat.

Telepítse újra az egér illetszóprogramját

Futtassa a hardverhiba-elhárítót — Lásd: [Hardverhiba-elhárító](#).

Hálózati problémák

 **FIGYELEM:** A számítógép belsejében végzett munka előtt olvassa el a számítógéphez kapott biztonsági utasításokat. További biztonsági útmutatásokat a www.dell.com oldalon, a www.dell.com/regulatory_compliance címen található Szabályozási megfeleléségi honlapon találhat.

Ellenőrizze a hálózati kábel csatlakozásait — Gondoskodjon arról, hogy a hálózati kábel stabilan csatlakozzon a számítógép hátulján lévő csatlakozóhoz, valamint a hálózati aljzathoz.


Ellenőrizze a számítógép hátulján lévő hálózati jelzőfényeket — Ha a kapcsolat integritását jelző fény nem világít, nincs hálózati kommunikáció. Cserélje ki a hálózati kábelt.

Indítsa újra a számítógépet, és jelentkezzen be újra a hálózatra

Ellenőrizze a hálózati beállításokat — Forduljon a hálózati rendszergazdához (vagy ahhoz a személyhez, aki beállította a hálózatát), hogy ellenőrizhesse, hogy a hálózati beállítások helyesek-e, és a hálózat működik-e.

Futtassa a hardverhiba-elhárítót — Lásd: [Hardverhiba-elhárító](#).

Tápellátással kapcsolatos problémák

 **FIGYELEM:** A számítógép belsejében végzett munka előtt olvassa el a számítógéphez kapott biztonsági utasításokat. További biztonsági útmutatásokat a www.dell.com oldalon, a www.dell.com/regulatory_compliance címen található Szabályozási megfeleléségi honlapon találhat.

Ha a tápellátás jelzőfénye kéken világít, és a számítógép nem reagál — Lásd: [Diagnosztikai jelzőfények](#).

Ha a tápellátás jelzőfénye zöld színnel villog — A számítógép készenléti üzemmódban van. A normál működés visszaállításához nyomjon le egy gombot a billentyűzeten, mozgassa az egeret, vagy nyomja meg a hálózati kapcsolót.

Ha az üzemjelző fény nem világít — A számítógép ki van kapcsolva, vagy nem kap áramot.

- 1 Dugja vissza a tápkábelt a számítógép hátán lévő tápellátó aljzatba és csatlakoztassa a hálózati feszültségre.
- 1 Az elosztókat, a hosszabbító kábeleket és az egyéb feszültségvédő készülékeket kiiktatva ellenőrizze, hogy a számítógép megfelelően működik-e.
- 1 Ellenőrizze, hogy az elosztó be van-e dugva fali csatlakozóaljzatba, és a kapcsolója fel van kapcsolva.
- 1 Ellenőrizze, hogy az elektromos hálózati csatlakozó megfelelően működik-e egy másik készülékkel, például egy lámpával.
- 1 Gondoskodjon arról, hogy a fő tápkábel és az első panel kábele stabilan csatlakozzon az alaplaphoz (lásd a Felhasználói kézikönyv „Alaplapi összetevők” fejezetét).

Ha az üzemjelző fény sárga színnel villog — A számítógép kap áramot, de belső probléma lépett fel.

- 1 Gondoskodjon arról, hogy a feszültségválasztó kapcsoló (ha van) a helyi váltóáramú feszültségnek megfelelő állásban legyen.
- 1 Győződjön meg arról, hogy minden alkatrész és kábel megfelelően van-e beszerelve és stabilan csatlakozik-e az alaplaphoz (lásd a szervizelési kézikönyvet).


Ha az üzemjelző fény sárga színnel világít — Valamelyik eszköz meghibásodott, vagy helytelenül lett telepítve.


- 1 Győződjön meg arról, hogy a processzor tápkábele stabilan csatlakozik-e az alaplaphoz (lásd a számítógép *szervizelési kézikönyvét*).
- 1 Vegye ki, majd szerelje vissza a memóriamódulokat (lásd [Memória](#)).
- 1 Távolítsa el, majd telepítse újra a bővítménykártyákat, a grafikus kártyákat is beleértve (lásd: „PCI -és PCI Express-kártya kiszerezése”).

Szüntesse meg az interferenciát — Az interferencia néhány lehetséges oka:

- 1 a tápkábel, a billentyűzet és az egér hosszabbítókábelei
- 1 túl sok készülék csatlakozik egy elosztóra
- 1 több elosztó csatlakozik egy elektromos csatlakozóra

Nyomatóproblémák

 **FIGYELEM:** A számítógép belsejében végzett munka előtt olvassa el a számítógéphez kapott biztonsági utasításokat. További biztonsági útmutatásokat a www.dell.com oldalon, a www.dell.com/regulatory_compliance címen található Szabályozási megfeleléségi honlapon találhat.

 **MEGJEGYZÉS:** Ha a nyomtatóval kapcsolatban műszaki támogatásra van szüksége, forduljon a nyomtató gyártójához.

Olvassa át a nyomtató dokumentációját — Olvassa el a nyomtató dokumentációjának a telepítésre és a hibaelhárításra vonatkozó részeit.

Győződjön meg arról, hogy a nyomtató be van-e kapcsolva

Ellenőrizze a nyomtatókábel csatlakozásait —

- 1 Olvassa el a nyomtató dokumentációjának a kábelcsatlakozásokra vonatkozó részét.
- 1 Ellenőrizze, hogy a nyomtatókábelek stabilan csatlakoznak-e a nyomtatóra és a számítógépre.

Ellenőrizze az elektromos csatlakozójelzést — Ellenőrizze, hogy az elektromos hálózati csatlakozó megfelelően működik-e egy másik készülékkel, például egy lámpával.

Ellenőrizze, hogy a Windows felismeri-e a nyomtatót —

Windows XP:

1. Kattintson a következőkre: **Start** → **Vezérlőpult** → **Nyomatók és egyéb hardver** → **Telepített nyomatók és faxok megtekintése**.
2. Ha a nyomtató szerepel a listában, kattintson a jobb egérgombbal a nyomtató ikonjára.
3. Kattintson a **Tulajdonságok** → **Portok** lehetőségre. Párhuzamos nyomtató esetén a **Nyomatás a következő port(ok)ra**: beállítás értéke **LPT1 (Nyomató port)** legyen. USB-nyomtató esetén a **Nyomatás a következő port(ok)ra**: beállítás értéke **USB** legyen.

Windows Vista:


1. Kattintson a következőkre: **Start**  → **Vezérlőpult** → **Hardver és hang** → **Nyomató**.
2. Ha a nyomtató szerepel a listában, kattintson a jobb egérgombbal a nyomtató ikonjára.
3. Kattintson a **Tulajdonságok**, majd a **Portok** lehetőségre.
4. Szükség szerint módosítsa a beállításokat.

Telepítse újra a nyomtató illesztőprogramját —

Olvassa el a nyomtató dokumentációjának a nyomtató illesztőprogramjának újratelepítésére vonatkozó részét.

Szkennerproblémák

 **FIGYELEM:** A számítógép belsejében végzett munka előtt olvassa el a számítógéphez kapott biztonsági utasításokat. További biztonsági útmutatásokat a www.dell.com oldalon, a www.dell.com/regulatory_compliance címen található Szabályozási megfeleléségi honlapon találhat.

 **MEGJEGYZÉS:** Ha a szkennelssel kapcsolatban műszaki támogatásra van szüksége, forduljon az eszköz gyártójához.

Olvassa el a szkennel dokumentációját — Olvassa el a szkennel dokumentációjának a telepítésre és hibaelhárításra vonatkozó részeit.

A szkennel zárjának kioldása — Ellenőrizze, hogy a szkennel zárja nyitott állapotban van-e (ha a szkennel rendelkezik zárófüllet vagy -gombbal).

Indítsa újra a számítógépet, és próbálja ki ismét a szkennel

Ellenőrizze a kábelcsatlakozásokat —


1. Olvassa el a szkennerek dokumentációjának a kábelcsatlakozásokra vonatkozó részét.
1. Ellenőrizze, hogy a szkennerek kábeljei stabilan csatlakoznak-e a szkennerekhez és a számítógéphez.

Ellenőrizze, hogy a Microsoft Windows felismeri-e a szkennert —

Windows XP:


1. Kattintson a következőkre: **Start** → **Vezérlőpult** → **Nyomaték és más hardverek** → **Szkennerek és fényképezőgépek**.
2. Ha a szkennerek szerepelnek a listában, a Windows felismeri a szkennert.

Windows Vista:


1. Kattintson a következőkre: **Start**  → **Vezérlőpult** → **Hardver és hang** → **Szkennerek és fényképezőgépek**.
2. Ha a szkennerek szerepelnek a listában, a Windows felismeri a szkennert.

Telepítse újra a szkennerek illesztőprogramját — Az ezzel kapcsolatos utasításokért olvassa el a szkennerek dokumentációját.

Hang- és hangszóróproblémák

 **FIGYELEM:** A számítógép belsejében végzett munka előtt olvassa el a számítógéphez kapott biztonsági utasításokat. További biztonsági útmutatásokat a www.dell.com oldalon, a www.dell.com/regulatory_compliance címen található Szabályozási megfelelési honlapon találhat.

Nem hallatszik hang a hangszórókból

 **MEGJEGYZÉS:** Az MP3- vagy más médialejátszók hangerőszabályzója felülbíráhatja a Windows hangerő-beállításait. Mindig ellenőrizze, hogy a médialejátszó(k) hangja nincs-e lehalkítva vagy kikapcsolva.

Ellenőrizze a hangszórókábel csatlakozásait — Ellenőrizze, hogy a hangszórókat az üzembe helyezési ábrán látható módon csatlakoztatta-e. Ha hangkártyát vásárolt, ellenőrizze, hogy a hangszórók csatlakoznak-e a kártyához.

Ellenőrizze, hogy a mélysugárzó és a hangszórók be vannak-e kapcsolva — Lásd a hangszórókhoz kapott üzembe helyezési ábrát. Ha a hangszórók hangerő-szabályzóval rendelkeznek, a torzítás megszüntetése érdekében állítsa be a hangerőt, valamint a mély és magas hangok erejét.

Állítsa be a Windows hangerő-szabályozóját — Kattintson egyszer vagy duplán a képernyő jobb alsó sarkában található hangszóró ikonra. Ellenőrizze, hogy a hangerő megfelelő erősségűre van-e állítva, és nincs-e elnémítva.

Húzza ki a fülhallgatót a fülhallgató-csatlakozóból — A hangszórók hangja automatikusan kikapcsol, ha a számítógép első paneljén található fülhallgató-csatlakozóba fülhallgatót csatlakoztat.

Ellenőrizze az elektromos csatlakozóaljzatot — Ellenőrizze, hogy az elektromos csatlakozóaljzat megfelelően működik-e egy másik készülékkel, például egy lámpával.

Szüntesse meg a lehetséges interferenciát — Az interferencia ellenőrzéséhez kapcsolja ki a közelben működő ventilátorokat, fénycsöveket vagy halogén lámpákat.

Futtassa a hangszóró-diagnosztikát

Telepítse újra a hangkártya illesztőprogramját


Futtassa a hardverhiba-elhárítót — Lásd: [Hardverhiba-elhárító](#).


Nem hallatszik hang a fülhallgatóból

Ellenőrizze a fülhallgató kábelcsatlakozásait — Győződjön meg arról, hogy a fülhallgató kábele stabilan csatlakozik a fülhallgató-csatlakozóba (lásd a számítógéphez tartozó *Beállítási és gyors referencia kézikönyvet*).


Állítsa be a Windows hangerő-szabályozóját — Kattintson egyszer vagy duplán a képernyő jobb alsó sarkában található hangszóró ikonra. Ellenőrizze, hogy a hangerő megfelelő erősségűre van-e állítva, és nincs-e elnémítva.

Videokártya- és monitorproblémák

 **FIGYELEM:** A számítógép belsejében végzett munka előtt olvassa el a számítógéphez kapott biztonsági utasításokat. További biztonsági útmutatásokat a www.dell.com oldalon, a www.dell.com/regulatory_compliance címen található Szabályozási megfeleléségi honlapon találhat.

 **VIGYÁZAT!** Ha a számítógépben telepített PCI grafikus kártya található, további grafikus kártyák telepítéséhez nincs szükség a kártya eltávolítására, a kártyára azonban hibaelhárítási célokból szükség van. Ha a kártyát eltávolítja, tárolja biztonságos helyen. A grafikus kártyára vonatkozó információk a support.dell.com oldalon olvashatók.

A képernyő üres

 **MEGJEGYZÉS:** Olvassa el a monitor dokumentációjának a hibaelhárítási műveletekre vonatkozó részét.

A képernyő nehezen olvasható

Ellenőrizze a monitor kábelcsatlakozásait —

- 1 Ellenőrizze, hogy a monitor kábele a megfelelő grafikus kártyára csatlakozik-e (kettős grafikus kártyás konfigurációk esetén).
- 1 Ha opcionális DVI-VGA adaptert használ, ellenőrizze, hogy az adapter megfelelően csatlakozik-e a grafikus kártyára és a monitorra.
- 1 Ellenőrizze, hogy a monitor kábele a számítógép telepítési ábrájának megfelelően van-e csatlakoztatva.
- 1 Távolítsa el a monitor hosszabbítókábeleit, és a monitort közvetlenül a számítógépre csatlakoztassa.
- 1 Cserélje fel a számítógép és a monitor tápkábelét, így ellenőrizheti, hogy nem a monitor tápkábele-e a hibás.
- 1 Ellenőrizze, hogy a csatlakozótűk nem hajlottak-e, vagy nem törtek-e el (monitorcsatlakozón hiányozhatnak tűk).

Ellenőrizze a monitor üzemjelző fényét —

- 1 Ha az üzemjelző fény világít vagy villog, a monitor kap áramot.
- 1 Ha az üzemjelző fény nem világít, a monitor bekapcsolásához nyomja meg a gombot határozottan.
- 1 Ha az üzemjelző fény villog, normál működés visszaállításához nyomjon meg egy billentyűt a billentyűzeten, vagy mozgassa az egeret.

Ellenőrizze az elektromos csatlakozójelzát — Ellenőrizze, hogy az elektromos hálózati csatlakozó megfelelően működik-e egy másik készülékkel, például egy lámpával.

Ellenőrizze a diagnosztikai jelzőfényeket —

Lásd: [Diagnosztikai jelzőfények](#).

Ellenőrizze a monitor beállításait — Olvassa el a monitor dokumentációjának a kontraszt és a fényerő beállítására, a monitor lemágnesezésére és a monitor öntesztjének futtatására vonatkozó részét.

Helyezze távolabb a mélysugárzót a monitortól — Ha a hangszórórendszer mélysugárzót tartalmaz, gondoskodjon arról, hogy a mélysugárzó legalább 60 centiméterre legyen a monitortól.

Vigye távolabb a monitort a külső áramforrásoktól — A ventilátorok, fénycsövek, halogén lámpák és egyéb elektromos készülékek a képernyőképet *elmosdattá* tehetik. Az interferencia ellenőrzéséhez kapcsolja ki a közelben működő készülékeket.

A napfény okozta tükröződés és az esetleges interferencia megszüntetése érdekében forgassa el a monitort

Módosítsa a Windows képernyőbeállításokat —

Windows XP:

1. Kattintson a következőkre: **Start** → **Vezérlőpult** → **Megjelenés és témák**
2. Kattintson a módosítani kívánt területre, vagy kattintson a **Megjelenítés** ikonra.
3. Próbálja ki különböző **színminőség**- és **képernyő-felbontási** beállításokat.

Windows Vista:

1. Kattintson a következőkre: **Start**  → **Vezérlőpult** → **Hardver és hang** → **Testreszabás** → **Képernyőbeállítások**.

2. Igény szerint állítsa be a **Felbontás** és a **Színbeállítások** értékeit.

A 3D képminőség gyenge

Ellenőrizze a grafikus kártya tápkábel-csatlakozását — Ellenőrizze, hogy a grafikus kártya/kártyák tápkábele megfelelően csatlakozik-e a kártyára.

Ellenőrizze a monitor beállításait — Olvassa el a monitor dokumentációjának a kontraszt és a fényerő beállítására, a monitor lemágnesezésére és a monitor öntesztjének futtatására vonatkozó részeit.

Csak a képernyő egy része olvasható

Csatlakoztasson egy külső monitort —

1. Kapcsolja ki a számítógépet, és csatlakoztasson hozzá egy külső monitort.
2. Kapcsolja be a számítógépet és a monitort, majd állítsa be a monitor fényerejét és kontrasztját.

Amennyiben a külső monitor működik, lehetséges, hogy a számítógép kijelzője vagy a videovezérlő meghibásodott. Lépjen kapcsolatba a Dell-lel (lásd [A Dell elérhetősége](#)).

Dell Technical Update szolgálat

A Dell Technical Update szolgáltatás proaktív e-mail értesítéseket küld a számítógépét érintő szoftver- és hardverfrissítésekről. A szolgáltatás ingyenes, a tartalma, formátuma és az értesítések gyakorisága pedig személyre szabhatóan beállítható.

A Dell Technical Update szolgáltatásra való feliratkozáshoz látogasson el a support.dell.com/technicalupdate weboldalra.

[Vissza a Tartalomjegyzék oldalra](#)

[Vissza a Tartalomjegyzék oldalra](#)

Moduldokkoló egység

Dell™ OptiPlex™ 760 szervizelési kézikönyv

FIGYELEM: Mielőtt a számítógép belsejében bármilyen munkához kezd, olvassa el a számítógéphez kapott biztonsági utasításokat. További biztonsági útmutatásokat a www.dell.com/regulatory_compliance címen található Szabályozási megfeleléségi honlapon találhat.

Dell™ cserélhető eszközt, például hajlékonylemezes-meghajtót, optikai meghajtót vagy második merevlemezt a moduldokkoló egységbe szerelhet. A hardverdokkoló egységbe légöblöt (üreshely-kitöltőt) is tehet, ha nem tervez meghajtót szerelni bele.

A Dell számítógép érkezésekor a moduldokkoló egységben vagy optikai meghajtó, vagy légöblöt (üreshely-kitöltő) található. A légöblöt egyetlen biztonsági csavar tartja a moduldokkoló egységben. Az optikai meghajtót kétféleképpen rögzítheti a moduldokkoló egységbe:

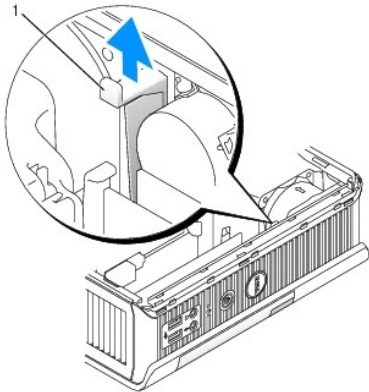
- 1 zárókapcsolóval (ez a számítógép fedelének leszerelése után válik hozzáférhetővé)
- 1 biztonsági csavarral (külön csomagolva)

Ha további információt szeretne megtudni arról, hogy a számítógépben hogyan rögzítheti az eszközöket, olvassa el a következőt: [Az eszköz rögzítése a moduldokkoló egységhez](#).

VIGYÁZAT! Hogy elkerülje az eszközök sérülését, helyezze azokat biztonságos, száraz helyre, amikor nem használja őket a számítógépben. A tárolás során ne tegye ki őket nagy nyomásnak, illetve ne helyezzen rájuk nehéz tárgyat.

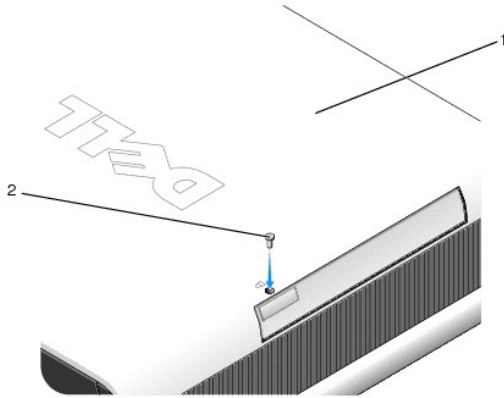
Eszköz eltávolítása vagy beszerelése a számítógép kikapcsolt állapotában

1. Ha a moduldokkoló egységben olyan eszköz van, amely zárókapcsolóval van rögzítve:
 - a. Távolítsa el a számítógép fedelét (lásd: [A számítógép fedelének eltávolítása](#)).
 - b. Emelje a modulzáró kapcsolót lezáratlan állásba.



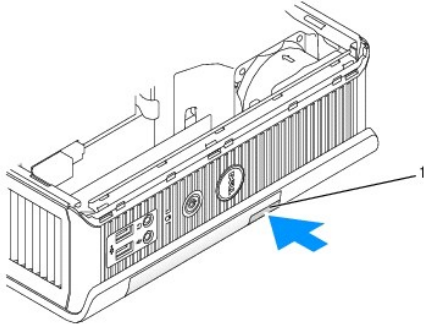
1 modulzáró kapcsoló

2. Ha a moduldokkoló egységben légöblöt van, akkor távolítsa el a biztonsági csavart, húzza ki a légöblöt a moduldokkoló egységből, és lépjen a következőhöz: [lépés 5](#).



1 a számítógép alja 2 biztonsági csavar

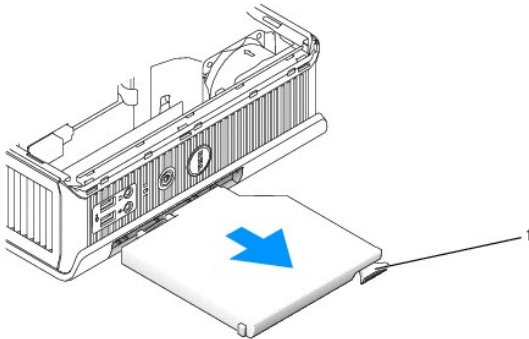
3. Kipattanásig nyomja az eszköz kioldóreteszt.



1 meghajtóretesz

⚠ VIGYÁZAT! Ne helyezzen a számítógép tetejére nehéz tárgyat. Ellenkező esetben meggörbülhet a ház, ami miatt nehézségekbe ütközhet a modul eszköz eltávolítása.

4. A moduldokkoló egységből való eltávolításhoz húzza meg az eszközt a kioldóretesznél fogva.



1 kioldóretesz

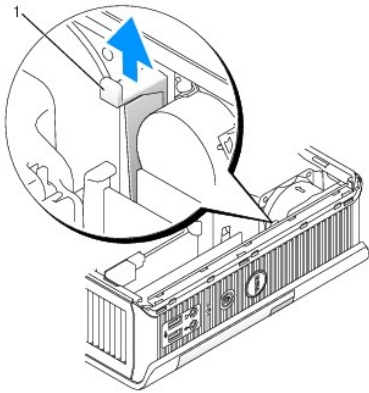
5. Csúsztassa az új eszközt a moduldokkoló egységbe.

6. Ha szükséges, a modulzáró kapcsoló zárt állásba helyezésével az új eszközt a moduldokkoló egységhez rögzítheti (a zárókapcsoló használatához el kell távolítania a számítógép fedelét).

7. Ha már eltávolította a fedelet, és rögzíteni akarja a moduldokkoló egységben lévő eszközt, akkor helyezze vissza a számítógép fedelét (lásd: [A](#))

[számítógép fedelének visszaszerelése](#).

Eszköz eltávolítása vagy beszerelése a számítógép bekapcsolt állapotában



1 a számítógép alja 2 biztonsági csavar

MEGJEGYZÉS: Elképzelhető, hogy SATA üzemmódban az eszközök beszerelése és eltávolítása nem hajtható végre a számítógép futása közben. E tulajdonság engedélyezéséhez a rendszerbeállító programban a SATA Operation (SATA működés) funkciót állítsa AHCI vagy RAID Operation (RAID-üzemmód) állásba.

Microsoft® Windows®

1. A moduldokkoló egységbe szerelt eszköz eltávolításához kattintson kétszer a **Safely Remove Hardware** (Hardver biztonságos eltávolítása) ikonra a tálcán.
2. A képernyőn megjelenő eszközlistán kattintson arra az eszközre, amit el kíván távolítani.

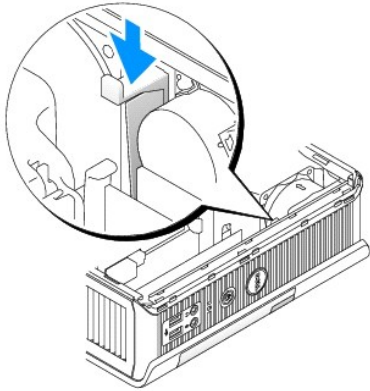
MEGJEGYZÉS: Az eszköz nem távolítható el, ha a számítógép be van kapcsolva és az eszköz rögzítve van a moduldokkoló egységben. A rögzített eszköz eltávolításához állítsa le a számítógépet, majd kövesse a következő lépéseket: [Eszköz eltávolítása vagy beszerelése a számítógép kikapcsolt állapotában](#).

VIGYÁZAT! Ne helyezzen a számítógép tetejére nehéz tárgyat. Ellenkező esetben meggömbülhet a ház, ami miatt nehézségekbe ütközhet a moduleszköz eltávolítása.

3. Amikor egy számítógépes üzenet jelzi, hogy eltávolíthatja az eszközt, emelje azt ki a moduldokkoló egységből.
4. Csúsztassa az új eszközt a moduldokkoló egységbe.

Az eszköz rögzítése a moduldokkoló egységhez

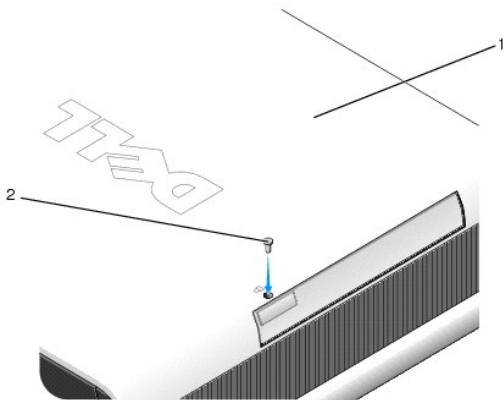
1. Távolítsa el a számítógép fedelét (lásd: [A számítógép fedelének eltávolítása](#)).
2. Óvatosan nyomja le kattanásig a modulzáró kapcsolót.



3. Zárja vissza a számítógép fedelét (lásd: [A számítógép fedelének visszaszerelése](#)).

A modul nem távolítható el a számítógépből, ameddig a modulzáró kapcsolót lezáratlan állásba nem helyezi.

4. Az eszközt a (külön csomagolt) biztonsági csavarral is rögzítheti a moduldokkoló egységbe, ehhez a számítógép alja felől férhet hozzá.



1	a számítógép alja	2	biztonsági csavar
---	-------------------	---	-------------------

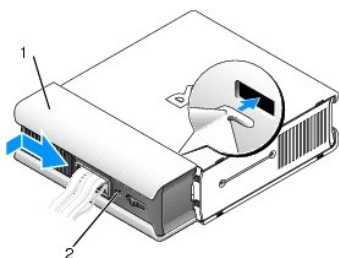
[Vissza a Tartalomjegyzék oldalra](#)

Kábeltakaró (opcionális)

Dell™ OptiPlex™ 760 szervizelési kézikönyv

A kábeltakaró felerősítése

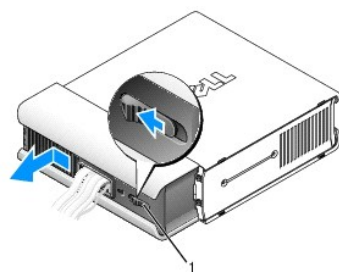
1. Győződjön meg arról, hogy az összes külső eszközhöz való kábel a kábeltakaróban lévő nyíláson van átvezetve.
2. Csatlakoztassa az eszközökhöz való kábelek mindegyikét a számítógép hátlapján lévő csatlakozókhoz.
3. Az aljánál fogva igazítsa a kábeltakaró fűleit a számítógép hátlapján található nyílásokhoz.
4. Helyezze a fűleket a nyílásokba, majd a kábeltakarót tolva hozza annak végét egy vonalba a ház végével (az ábrán jelöltek szerint), amíg a helyére nem kerül.
5. Helyezzen egy biztonsági eszközt (opcionális) a biztonsági kábel nyílásába.



1 kábeltakaró 2 biztonsági kábel nyílása

A kábeltakaró eltávolítása

1. Ha van telepítve biztonsági eszköz a biztonsági kábel nyílásába, akkor távolítsa azt el.



1 kioldógomb

2. Tolja el a kioldógombot, fogja meg a kábeltakarót, majd (az ábrán jelöltek szerint) tolja el ütközésig, végül felfelé és a többi résztől elfelé húzva távolítsa el a kábeltakarót.

[Vissza a Tartalomjegyzék oldalra](#)

Hűtőborda és Processzor

Dell™ OptiPlex™ 760 szervizelési kézikönyv

FIGYELEM: Mielőtt a számítógép belsejében bármilyen munkához kezd, olvassa el a számítógéphez kapott biztonsági tudnivalókat. További biztonsági útmutatásokat a www.dell.com/regulatory_compliance címen található Szabályozási megfeleléségi honlapon találhat.

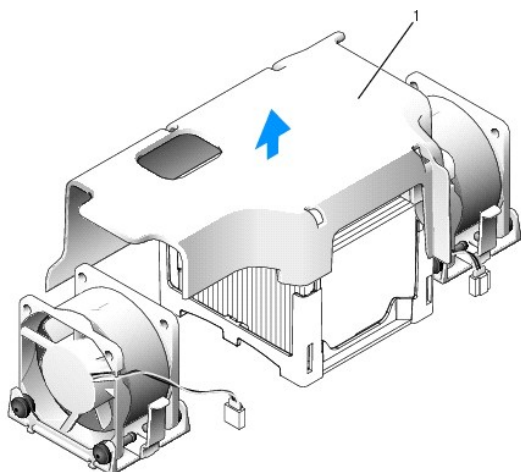
FIGYELEM: Az áramütés elkerülése érdekében a számítógép fedelének eltávolítása előtt mindig húzza ki a tápkábelt az elektromos csatlakozóból.

VIGYÁZAT! A processzor cseréje során ne érintse meg a processzor alját.

VIGYÁZAT! A processzor cseréje során ne érintse meg a foglalatban lévő tűket, és ne engedje hogy bármilyen tárgy essen a foglalat tüire.

A processzor eltávolítása

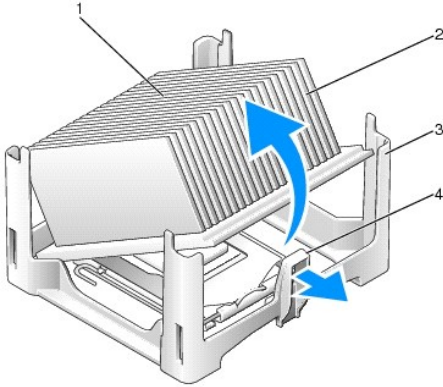
1. Hajtsa végre az itt ismertetett műveleteket: [Munka a számítógép belsejében](#).
2. Távolítsa el a számítógép fedelét (lásd: [A számítógép fedelének eltávolítása](#)).
3. Távolítsa el a ventilátor burkolatát, felfelé mozdítva a számítógéptől.



1 ventilátor burkolata

FIGYELEM: A hűtőborda nagyon felforrósodhat. Mielőtt megfogja, kellő ideig hagyja hűlni.

4. Távolítsa el a hűtőbordát:
 - a. Húzza a rögzítőkereten található kioldókart a hűtőbordától kifelé, amíg a hűtőborda fel nem szabadul.

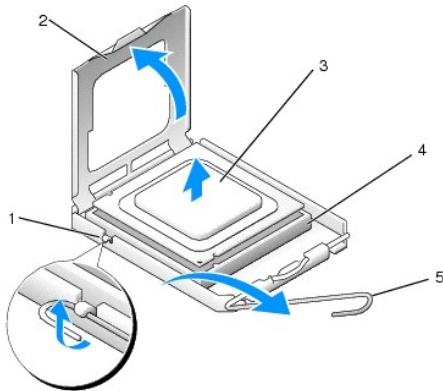


1	a hűtőborda felső része	2	hűtőborda
3	rögzítőkeret	4	kioldófül

- b. Finoman emelje le a hűtőbordát a processzorról.
- c. Fektesse a hűtőbordát a tetejére, a hővezető pasztával felfelé.

⚠ VIGYÁZAT! Amennyiben az új processzorhoz nincs szüksége új hűtőbordára, a processzor cseréjekor használja fel az eredeti hűtőbordát.

5. Nyissa ki a processzor fedelét úgy, hogy kicsúsztatja a kioldókart a foglalat középső fedelének retesze alól. Ezután húzza vissza a kart a processzor kioldásához.



1	középső fedélretesz	2	a processzor burkolata
3	processzor	4	foglalat
5	kioldókar		

⚠ VIGYÁZAT! Földelje saját testét a számítógép hátuljának egy festetlen fémfelületét megérintve.

⚠ VIGYÁZAT! A processzor cseréje során ne érintse meg a foglalatban lévő tűket, és ne engedje hogy bármilyen tárgy essen a foglalat tüire.

6. Finoman távolítsa el a processzort a foglalatából.
7. Hagyja a foglalat kioldókarját nyitott állapotban az új processzor behelyezéséhez.

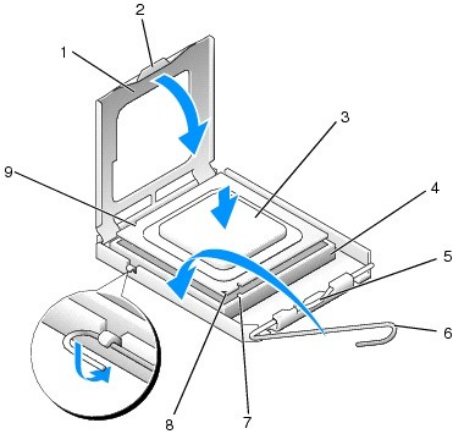
A processzor beszerelése

1. Csomagolja ki az új processzort, ügyelve arra, hogy ne érintse meg a processzor alját.
2. Ügyeljen arra, hogy a foglalat kioldókarja teljesen nyitott állapotban legyen.
3. Igazítsa össze az első és hátulsó illesztő bemetszést a processzoron és a foglalon.

- Illessze a processzor megjelölt sarkát a foglalat megjelölt sarkához.

⚠ VIGYÁZAT! Sérülésük elkerülése érdekében pontosan illessze a processzort a foglatra, és túlzott erő kifejtése nélkül nyomja rá.

- Óvatosan illessze a processzort a foglatra, és győződjön meg arról, hogy a processzor helyesen van behelyezve.
- Ha a processzor már teljes mértékben illeszkedik a foglalatba, fordítsa a kioldókart a foglalat irányába, amíg be nem pattan a helyére, rögzítve a processzort.



1	a processzor burkolata	2	fül
3	processzor	4	processzorfoglalat
5	középső fedélretesz	6	kioldókar
7	első illesztő bemetszés	8	a foglalat és a processzor megjelölt sarka
9	hátulsó illesztő bemetszés		

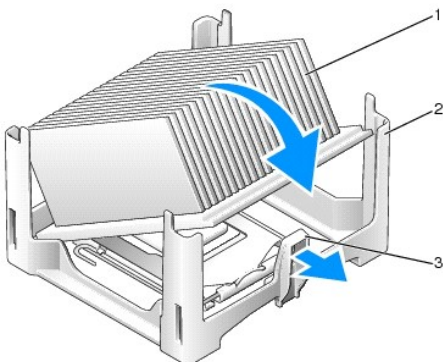
Amennyiben Dell processzor-cserekészletet épít be számítógépébe, juttassa vissza a Dell-hez a processzort ugyanabban a csomagolásban, melyben a cserekeszletet kapta.

⚠ VIGYÁZAT! Földelje saját testét a számítógép hátuljának egy festetlen fémfelületét megérintve.

- Tisztítsa le a hővezető pasztát a hűtőborda aljáról.

⚠ VIGYÁZAT! Kizárólag friss hővezető pasztát használjon. A friss hővezető paszta rendkívül fontos eleme a processzor optimális működését garantáló hűtadási folyamatnak.

- Kenje be a processzor tetejét a hővezető pasztával.
- Helyezze a hűtőborda egyik végét a rögzítőkereten lévő fül alá, a kioldókarral szemben lévő oldalon.



1	hűtőborda	2	rögzítőkeret
---	-----------	---	--------------

3	kioldókar		
---	-----------	--	--

10. Engedje rá a hűtőbordát a processzorra, 45 fokos szögben közelítve úgy, hogy a hűtőborda egyik oldala biztosan illeszkedjék a rögzítőkereten lévő fül alatt, a kioldókarral szembeni oldalon.
11. Szerelje vissza a ventilátor burkolatát.
12. Zárja vissza a számítógép fedelét (lásd: [A számítógép fedelének visszaszerelése](#)).
13. Szerelje vissza a kábelburkolatot, ha van (lásd: [A kábeltakaró felerősítése](#)).

[Vissza a Tartalomjegyzék oldalra](#)

Behatolásjelző kapcsoló

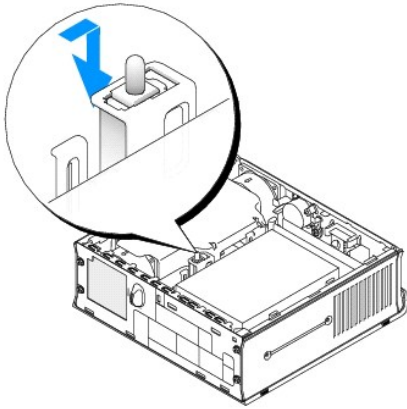
Dell™ OptiPlex™ 760 szervizelési kézikönyv

FIGYELEM: Mielőtt a számítógép belsejében bármilyen munkához kezd, olvassa el a számítógéphez kapott biztonsági tudnivalókat. További biztonsági útmutatásokat a www.dell.com/regulatory_compliance címen található, a szabályozási megfelelést ismertető (angol nyelvű) honlapon találhat.

A behatolásjelző kapcsoló eltávolítása

1. Kövesse az itt ismertetett lépéseket: [Munka a számítógép belsejében](#).
2. Távolítsa el a számítógép fedelét (lásd: [A számítógép fedelének eltávolítása](#)).
3. Húzza ki a behatolásjelző kapcsoló vezetékét az alaplappól, két ujjal összenyomva a csatlakozó egyik oldalán lévő kioldószerkezetet, miközben a vezetéken lévő csatlakozót húzza.
4. Csúsztassa ki a behatolásjelző kapcsolót a tartókereten lévő horonyból, majd a kapcsoló és a hozzá csatlakozó vezeték eltávolításához nyomja le a tartókereten lévő négyzetes lyukon keresztül.

MEGJEGYZÉS: A kapcsoló horonyból történő kicsúsztatása közben enyhe ellenállást érezhet.



A behatolásjelző kapcsoló visszahelyezése

1. Finoman illessze be a kapcsolót a tartókereten lévő négyzetes lyukba a tartókeret mögül, majd csúsztassa a behatolásjelző kapcsolót a horonyba, amíg az biztosan a helyére nem pattan.
2. Csatlakoztassa a kábelt az alaplappra.
3. Helyezze vissza a számítógép fedelét (lásd: [A számítógép fedelének visszaszerelése](#)).
4. Ha számítógépállványt használ, rögzítse a számítógépre.


A behatolásjelző alaphelyzetbe állítása

1. Kapcsolja be (vagy indítsa újra) a számítógépet.
2. Amikor a DELL™ embléma megjelenik, azonnal nyomja le az <F12> billentyűt.

Ha túl sokáig vár, és az operációs rendszer emblémája is megjelenik, akkor várjon tovább, amíg meg nem jelenik a Microsoft® Windows® asztal. Ekkor kapcsolja ki a számítógépet, és próbálja meg újból végrehajtani a műveletet.

3. Válassza a System Setup (Rendszerbeállítások) lehetőséget.

4. Válassza a **Security** (Biztonság)→ **Chassis Intrusion** (Behatolásjelző) menüpontot, majd a **Clear Intrusion Warning** (Behatolási figyelmeztetés törlése) lehetőséget a behatolásjelző alaphelyzetbe való visszaállításához. Válassza az **On** (Be), az **On-Silent** (Be-néma), vagy a **Disabled** (Letiltva) beállítást.

 **MEGJEGYZÉS:** Az alapértelmezett beállítás az **On-Silent** (Be-néma).

5. Mentse a beállításokat és lépjen ki a **System Setup** (Rendszerbeállítások) menüből.

[Vissza a Tartalomjegyzék oldalra](#)

[Vissza a Tartalomjegyzék oldalra](#)

Meghajtók

Dell™ OptiPlex™ 760 szervizelési kézikönyv

A számítógép a következő meghajtókat támogatja:

- 1 egy SATA (soros ATA) merevlemez
- 1 egy opcionális Dell D-module optikai meghajtó, második merevlemez, vagy hajlékonylemez-meghajtó a moduldokkoló egységben (az eszközök moduldokkoló egységbe történő be- és kiszéréseivel kapcsolatos információkért lásd: [moduldokkoló egység](#)).

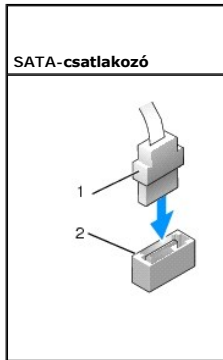
Általános beszerelési irányelvek

MEGJEGYZÉS: A D-module meghajtók beszerelésével kapcsolatos információkért olvassa el az opcionális eszközhöz kapott dokumentációt.

Meghajtókábelek csatlakoztatása

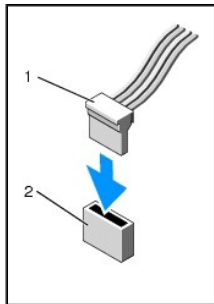
Egy meghajtó behelyezésekor két kábelt kell csatlakoztatnia a meghajtó hátoldalához: egy egyenáramú tápkábelt és egy adat-interfészkábelt.

Adatinterfész-csatlakozók



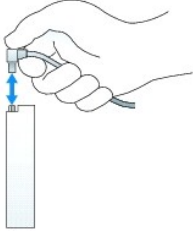
1 adatinterfészkábel-csatlakozó 2 adatinterfész-csatlakozó

Tápkábel-csatlakozók



Meghajtókábelek csatlakoztatása és eltávolítása

Amikor SATA-adatkábelt csatlakoztat vagy választ le, a kábelt a fekete csatlakozódugónál fogja meg a csatlakozó két végén. Húzófüllel ellátott kábel eltávolításakor a színes húzófülnél fogva húzza ki a csatlakozót.



Merevlemez

⚠ FIGYELEM: Mielőtt a számítógép belsejében bármilyen munkához kezd, olvassa el a számítógéphez kapott biztonsági utasításokat. További biztonsági útmutatásokat a www.dell.com/regulatory_compliance címen található, a szabályozási megfelelőséget ismertető (angol nyelvű) honlapon találhat.

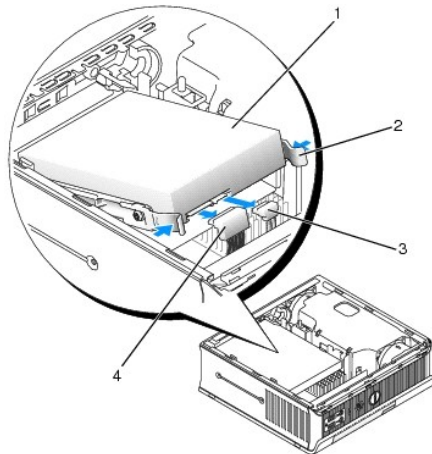
⚠ FIGYELEM: Az áramütés elkerülése érdekében a merevlemez eltávolítása előtt mindig húzza ki a tápkábelt.

⚠ VIGYÁZAT! Az elektrosztatikus kisülések által a belső alkatrészekben okozott károk elkerülése érdekében vezesse le a testében felgyülemlett sztatikus feszültséget, mielőtt hozzáér a számítógép elektronikai alkatrészeihez. Ehhez érintse meg a számítógép házának festetlen fém felületét.

⚠ VIGYÁZAT! A meghajtó sérülésének elkerülése érdekében ne helyezze azt kemény felületre. Helyezze olyan felületre, amely megfelelően alápárnázza, például szivacsra.

A merevlemez-meghajtó kiszérése

1. Hajtsa végre az itt ismertetett műveleteket: [Munka a számítógép belsejében](#).
2. Távolítsa el a számítógép fedelét (lásd: [A számítógép fedelének eltávolítása](#)).
3. Válassza le a táp- és adatkábeleket a merevlemezről.
4. Nyomja össze a műanyag meghajtósíneket és óvatosan csúsztassa előre a meghajtót.
5. A merevlemez fordítsa felfelé és a számítógéptől el.

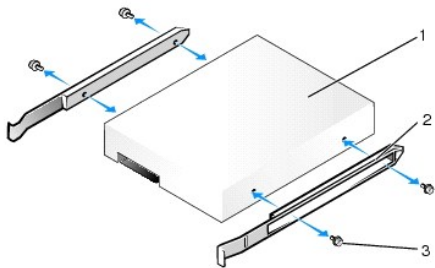


1 merevlemez	2 meghajtósínek (2)
3 adatkábel-csatlakozó	4 tápkábel csatlakozója

Merevlemez beszerelése

1. Hajtsa végre az itt ismertetett műveleteket: [Munka a számítógép belsejében](#).
2. Távolítsa el a számítógép fedelét (lásd: [A számítógép fedelének eltávolítása](#)).

3. Ha új meghajtót szerel be, nem pedig egy beszerelt meghajtót cserél ki:
 - a. Ellenőrizze a dokumentációban, hogy a meghajtó konfigurálva van-e számítógépéhez.
 - b. A fedél belsején található műanyag meghajtósíneket erősítse az új meghajtóhoz és folytassa a következővel: [lépés 6.](#)



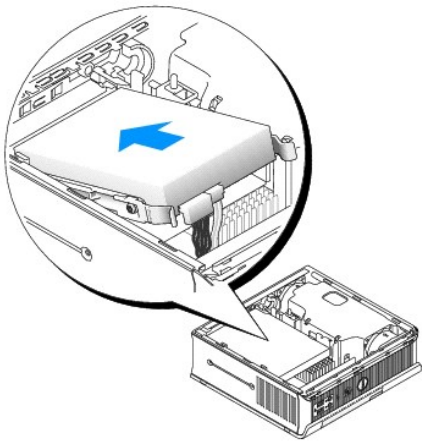
1	meghajtó	2	meghajtósínek (2)
3	csavarok (4)		

⚠ VIGYÁZAT! Ha adatokat tartalmazó merevlemez cserél, az eljárás megkezdése előtt készítsen biztonsági másolatot a fájlokról.

4. Távolítsa el a beszerelt merevlemez-meghajtót (lásd: [A merevlemez- meghajtó kiserelése](#)).
5. Távolítsa el a négy csavart, amely a meghajtósínt a meglévő merevlemez- meghajtóhoz erősíti, és erősítse a meghajtósíneket a beszerelni kívánt merevlemez-meghajtóra.

⚠ VIGYÁZAT! A megfelelő behelyezés érdekében a soros ATA adat- és tápkábelt jelöléssel látják el. Ez azt jelenti, hogy az egyik csatlakozón található bemetszés vagy hiányzó érintkező a másik csatlakozón található fülhöz vagy kitöltött nyíláshoz illeszkedik. A kábelek meghajtóhoz történő csatlakoztatása előtt győződjön meg arról, hogy a csatlakozók a helyes irányban állnak.

6. Csúsztassa a merevlemez-meghajtót a tartókeretbe.
7. Csatlakoztassa az adat- és tápkábeleket a merevlemez csatlakozóihoz, ügyelve arra, hogy a csatlakoztatás előtt a csatlakozók megfelelő irányban álljanak.

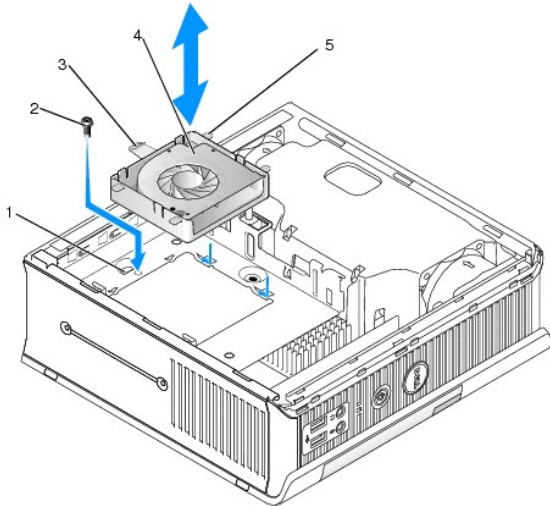


8. Zárja vissza a számítógép fedelét (lásd: [A számítógép fedelének visszaszerelése](#)).
 9. Cserélje ki a kábeltakarót, ha elhasználódott.
 10. A meghajtóhoz mellékelt dokumentációban ellenőrizze, milyen szoftvert kell telepítenie a meghajtó működtetéséhez.
 11. Indítsa újra a számítógépet.
 12. Particionálja és logikailag formázza a meghajtót, mielőtt a következő lépéssel folytatná.
- További utasításokat az operációs rendszerhez kapott dokumentációban talál.

13. Tesztelje a merevlemez-meghajtót a Dell Diagnostics futtatásával (lásd: [Dell Diagnostics](#)).
14. Telepítse az operációs rendszert a merevlemez-meghajtóra.
További utasításokat az operációs rendszerhez kapott dokumentációban talál.

A merevlemez ventilátorának kiszérése

1. Kövesse a következő fejezet utasításait: [Munka a számítógép belsejében](#).
2. Távolítsa el a számítógép fedelét (lásd: [A számítógép fedelének eltávolítása](#)).
3. Távolítsa el a merevlemez meghajtót (lásd: [A merevlemez-meghajtó kiszérése](#)).
4. Távolítsa el a csavart, ami a ventilátor kioldófülét a merevlemez-meghajtó tartókeretéhez rögzíti.
5. Nyomja le a ventilátor rögzítőfület, és csúsztassa a ventilátort a számítógép eleje felé, úgy, hogy az oldalfülek szabadon hagyják a megfelelő nyílásokat a merevlemez-meghajtó tartókeretén.
6. Óvatosan emelje meg és távolítsa el a ventilátort a merevlemez-meghajtó tartókeretéből.
7. Válassza le a ventilátorkábelt az alaplapon FAN_HDD csatlakozójából.



1	a merevlemez-meghajtó tartókerete	2	csavar
3	ventilátor-kioldófül	4	ventilátor
5	oldalfül		

A merevlemez ventilátorának visszahelyezése

1. Csatlakoztassa a merevlemez ventilátorkábelét az alaplapon FAN_HDD csatlakozójához.
2. A ventilátor kioldófület és a négy oldalfület igazítsa a merevlemez-meghajtó tartókeretének megfelelő nyílásaihoz.
3. Csúsztassa a kioldófület a nyílást takaró fémház alá, majd csúsztassa a ventilátort a számítógép hátulja felé.
4. Helyezze vissza a csavart, amely a ventilátor kioldófület a merevlemez-meghajtó tartókeretéhez rögzíti.
5. Helyezze vissza a merevlemez meghajtót (lásd: [Merevlemez beszerelése](#)).
6. Zárja vissza a számítógép fedelét (lásd: [A számítógép fedelének visszaszerelése](#)).
7. Cserélje ki a kábeltakarót, ha elhasználódott.

[Vissza a Tartalomjegyzék oldalra](#)

[Vissza a Tartalomjegyzék oldalra](#)

Ventilátorok

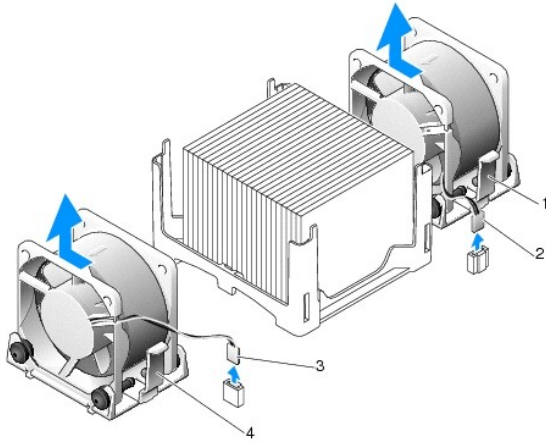
Dell™ OptiPlex™ 760 szervizelési kézikönyv

FIGYELEM: Mielőtt a számítógép belsejében bármilyen munkához kezd, olvassa el a számítógéphez kapott biztonsági utasításokat. További biztonsági útmutatásokat a www.dell.com/regulatory_compliance címen található, a szabályozási megfelelést ismertető (angol nyelvű) honlapon találhat.

VIGYÁZAT! Az elektrosztatikus kisülések által a belső alkatrészekben okozott károk elkerülése érdekében vezesse le a testében felgyülemlett sztatikus feszültséget, mielőtt hozzáér a számítógép elektronikai alkatrészeihez. Ehhez érintse meg a számítógép házának festetlen fém felületét.

A ventilátorok eltávolítása

1. Hajtsa végre az itt ismertetett műveleteket: [Munka a számítógép belsejében](#).
2. Távolítsa el a számítógép fedelét (lásd: [A számítógép fedelének eltávolítása](#)).
3. A ventilátor árnyékolóköpenyét távolítsa el úgy, hogy először felemeli, majd kiveszi azt a számítógépből.
4. A számítógép hátoldalán távolítsa el az alaplapp tartókeretét a számítógépházhoz rögzítő négy csavart.
5. Csúsztassa az alaplapp tartókeretét a számítógép hátulja felé, és emelje fel, majd vegye ki a számítógépházból.
6. Válassza le az alaplapról a ventilátor kábelét.
7. Az előlső ventilátor eltávolításához nyomja le a ventilátor kioldófülét, és csúsztassa a ventilátort a memóriamoduloktól elfelé.



1	hátulsó ventilátor kioldófüle	2	hátulsó ventilátor tápkábele
3	előlső ventilátor kioldófüle	4	előlső ventilátor tápkábele

8. A hátsó ventilátor eltávolításához nyomja le a ventilátor kioldófülét, és csúsztassa a ventilátort a meghajtóktól elfelé.

A ventilátorok beszerelése

1. A ventilátor visszaszereléséhez végezze el a kiszerelés műveletsorát fordított sorrendben.
2. Helyezze vissza a számítógép oldallapját (lásd: [A számítógép fedelének visszaszerelése](#)).
3. Kapcsolja be a számítógépet.


[Vissza a Tartalomjegyzék oldalra](#)

[Vissza a Tartalomjegyzék oldalra](#)

Dell™ OptiPlex™ 760 szervizelési kézikönyv

● [Bekapcsológomb](#)

Bekapcsológomb

 **FIGYELMEZTETÉS:** A számítógép belsejében végzett munka előtt olvassa el figyelmesen a számítógéphez mellékelt biztonsági tudnivalókat. Bővebb biztonsági útmutatásokért lásd a Szabályozási megfelelőség honlapját a www.dell.com/regulatory_compliance címen,

A bekapcsológomb eltávolítása

1. Kövesse a következő fejezet utasításait: [Munka a számítógépen](#).
2. Távolítsa el a számítógép fedelét (lásd: [A számítógépfedél eltávolítása](#)).
3. Óvatosan nyomja meg a bekapcsológomb szerelvény rögzítő fűleit a számítógépház eleje felé, és emelje le a szerelvényt a számítógépház elejéről.
4. A bekapcsológombot emelje fel addig, amíg a szerelvény alján lévő illesztőfülek ki nem szabadulnak a számítógépházból, és a bekapcsológombot emelje ki a számítógépházból.

A bekapcsológomb visszahelyezése

1. A bekapcsológomb szerelvény alsó fűlét illessze a számítógépház megfelelő nyílásába, majd nyomja be nyílásba.
 2. A bekapcsológomb fűletit óvatosan nyomja össze, és nyomja a számítógépházba addig, míg az a helyére nem pattan.
 3. Helyezze vissza a számítógép fedelét (lásd: [A számítógépfedél visszahelyezése](#)).
-

[Vissza a Tartalomjegyzék oldalra](#)

[Vissza a Tartalomjegyzék oldalra](#)

Hangszórók

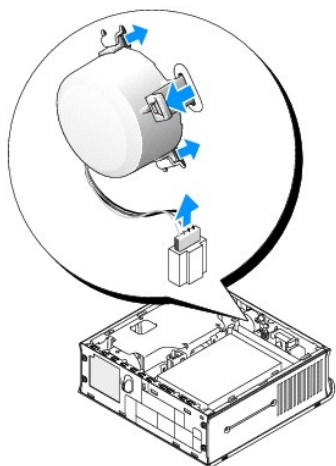
Dell™ OptiPlex™ 760 szervizelési kézikönyv

FIGYELEM: A számítógép belsejében végzett munka előtt olvassa el a számítógéphez kapott biztonsági utasításokat. További biztonsági útmutatásokat a www.dell.com/regulatory_compliance címen található, a szabályozási megfelelést ismertető (angol nyelvű) honlapon találhat.

VIGYÁZAT! Az elektrosztatikus kisülések által a belső alkatrészekben okozott károk elkerülése érdekében vezesse le a testében felgyülemlett sztatikus feszültséget, mielőtt hozzáér a számítógép elektronikai alkatrészeihez. Ehhez érintse meg a számítógép házának festetlen fém felületét.

A hangszóró eltávolítása

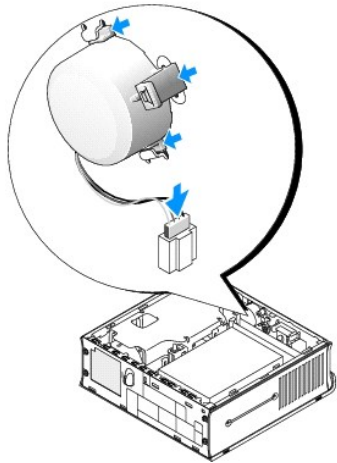
1. Hajtsa végre az itt ismertetett műveleteket: [Munka a számítógép belsejében](#).
2. Távolítsa el a számítógép fedelét (lásd: [A számítógép fedelének eltávolítása](#)).
3. Nyomja meg a hangszóró kioldófülét és csúsztassa a hangszórót felfelé.
4. Vegy ki a hangszórót a számítógépházon található rögzítőfülekből.
5. Válassza le a hangszóró kábelét a számítógépházon található INT_SPEAKER csatlakozóaljzatból és tegye félre.



6. Helyezze vissza a számítógép fedelét.
7. Kapcsolja be a számítógépet.

A hangszóró beszerelése

1. Hajtsa végre az itt ismertetett műveleteket: [Munka a számítógép belsejében](#).
2. Távolítsa el a számítógép fedelét (lásd: [A számítógép fedelének eltávolítása](#)).
3. Csatlakoztassa a hangszóró kábelét az alaplap INT_SPEAKER csatlakozóaljzatához.
4. Helyezze a hangszórót a számítógépházba.



5. Helyezze vissza a számítógép fedelét.

6. Kapcsolja be a számítógépet.

[Vissza a Tartalomjegyzék oldalra](#)

[Vissza a Tartalomjegyzék oldalra](#)

Ultrakompakt

Dell™ OptiPlex™ 760 szervizelési kézikönyv

- [A számítógép fedelének eltávolítása](#)
- [A számítógép belsejében](#)
- [Alaplapj alkatrészek](#)
- [Dell embléma](#)

△ **VIGYÁZAT!** Ne helyezzen monitort a számítógépre. Használjon monitorállványt.



△ **VIGYÁZAT!** Amikor üzembe helyezi a számítógépet, rögzítse a kábeleket a munkaterület mögé, hogy elkerülje azok kihúzóását, összegabalyodását, illetve azért, hogy nehegy rájuk lépjenek.

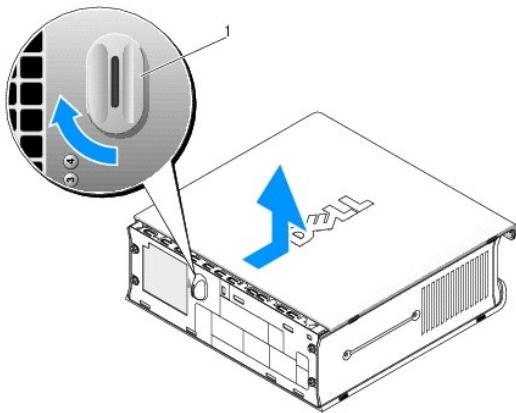
■ **MEGJEGYZÉS:** Ha a számítógépet asztal alá vagy falfelületre szeretné helyezni, használjon opcionálisan megvásárolható fali konzolt. A konzol megrendeléséhez lépjen kapcsolatba a Dell-lel (lásd: [A Dell elérhetősége](#)).

A számítógép fedelének eltávolítása

⚠ **FIGYELEM:** Mielőtt a számítógép belsejében bármilyen munkához kezd, olvassa el a számítógéphez kapott biztonsági utasításokat. További biztonsági útmutatásokat a www.dell.com/regulatory_compliance címen található, a szabályozási megfelelőséget ismertető (angol nyelvű) honlapon találhat.

△ **VIGYÁZAT!** Az elektrosztatikus kisülések által a belső alkatrészekben okozott károk elkerülése érdekében vezesse le a testében felgyülemlt sztatikus feszültséget, mielőtt hozzáér a számítógép elektronikai alkatrészeihez. Ehhez érintse meg a számítógép házának festetlen fém felületét.

1. Hajtsa végre az itt ismertetett műveleteket: [Munka a számítógép belsejében](#).
2. Szükség esetén távolítsa el a kábeltakarót (lásd: [Kábeltakaró \(opcionális\)](#)).
3. Távolítsa el a számítógép fedelét:
 - a. Forgassa el a burkolatkioldó gombot az óramutató járásával megegyező irányba.



1 kioldógomb

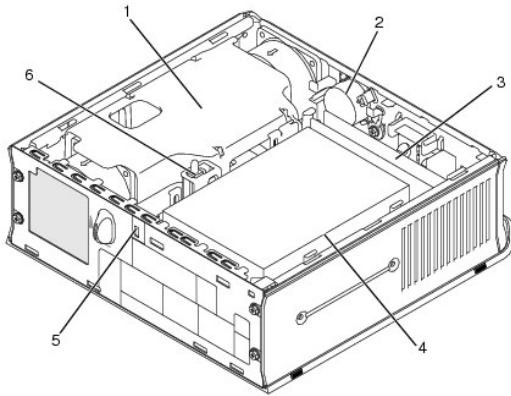
- b. Csúsztassa előre a számítógép burkolatát körülbelül 1 cm-rel vagy ütközésig, majd emelje meg a fedelet.

A számítógép belsejében

FIGYELEM: Mielőtt a számítógép belsejében bármilyen munkához kezd, olvassa el a számítógéphez kapott biztonsági utasításokat. További biztonsági útmutatásokat a www.dell.com/regulatory_compliance címen található, a szabályozási megfelelést ismertető (angol nyelvű) honlapon találhat.

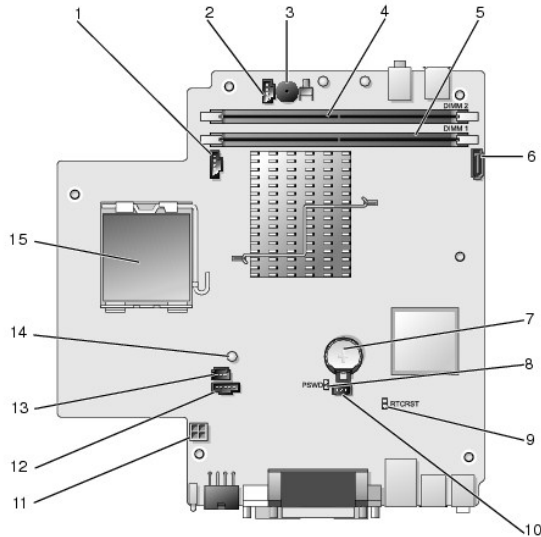
FIGYELEM: Az elektromos áramütés elkerülése érdekében a burkolat eltávolítása előtt mindig húzza ki a tápkábelt a váltakozó áramú adapterből.

VIGYÁZAT! Az elektrosztatikus kisülések által a belső alkatrészekben okozott károk elkerülése érdekében vezesse le a testében felgyülemlett sztatikus feszültséget, mielőtt hozzáér a számítógép elektronikai alkatrészeihez. Ehhez érintse meg a számítógép házának festetlen fém felületét.



1	ventilátor árnyékolópenye/hőnyelő egység	2	hangszóró (opcionális)
3	memóriamodulok (2)	4	merevlemez
5	biztonsági kábel nyílása	6	behatolásjelző-kapcsoló

Alaplap alkatrészek



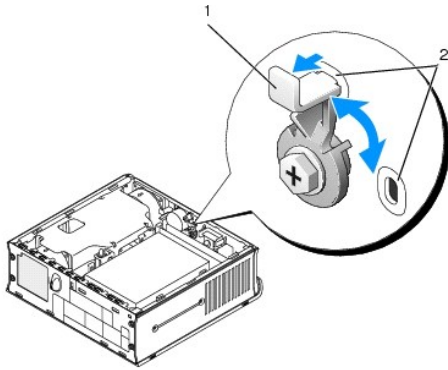
1	ventilátor csatlakozójelzője (FAN_FRONT)	2	belső hangszóró csatlakozója (INT_SPKR)
3	alaplapi hangszóró (BEEP)	4	B csatorna memóriefoglalata (DIMM_2)
5	A csatorna memóriefoglalata (DIMM_1)	6	SATA-adatkábel csatlakozója (SATA0)
7	telep (BATT)	8	jelszóáthidaló (PSWD)
9	CMOS-törölő áthidaló (RTC_RST)	10	merevlemez ventilátorának csatlakozója (FAN_HDD)
11	merevlemez tápcsatlakozója (SATA_PWR)	12	ventilátor csatlakozója (FAN_REAR)
13	behatolásjelző csatlakozó (INTRUDER)	14	tápfény (AUX_Power_LED)
15	processzor (CPU)		

Dell embléma

FIGYELEM: Mielőtt a számítógép belsejében bármilyen munkához kezd, olvassa el a számítógéphez kapott biztonsági utasításokat. További biztonsági útmutatásokat a www.dell.com/regulatory_compliance címen található, a szabályozási megfelelést ismertető (angol nyelvű) honlapon találhat.

A számítógép elején található Dell embléma elforgatható. Az embléma elfordításához:

1. Távolítsa el a számítógép fedelét (lásd: [A számítógép fedelének eltávolítása](#)).
2. Húzza ki a fület a házból, és fordítsa el az emblémát a kívánt állásba.
3. Győződjön meg arról, hogy a fül rögzítve van a nyílásban.



1	kioldófül a nyílásban	2	nyílások (2)
---	-----------------------	---	--------------

[Vissza a Tartalomjegyzék oldalra](#)

Dell™ OptiPlex™ 760 szervizelési kézikönyv

Ultrakompakt számítógép






A számítógép

[A számítógép belseje](#)
[Rendszerbeállítás](#)
[Speciális funkciók](#)
[Hibaelhárítás](#)
[Segítségkérés](#)
[Szószedet](#)

Alkatrészek ki- és beszerelése

[Munka a számítógép belsejében](#)
[A számítógép fedelének eltávolítása](#)
[Kábeltakaró](#)
[Behatolásjelző kapcsoló](#)
[Meghajtók](#)
[Moduldokkoló egység](#)
[Hőnyelő és processzor](#)
[Ventilátorok](#)
[Hangszórók](#)
[Memória](#)
[Elem](#)
[Alaplap](#)
[A számítógép fedelének visszahelyezése](#)

Megjegyzések, Vigyázat! jelzések és figyelmeztetések

-  **MEGJEGYZÉS:** A MEGJEGYZÉSEK a számítógép biztonságosabb és hatékonyabb használatát elősegítő fontos tudnivalókat tartalmaznak.
-  **VIGYÁZAT:** A VIGYÁZAT! jelzések az utasítások be nem tartása esetén esetlegesen bekövetkező hardversérülés vagy adatvesztés veszélyére hívják fel a figyelmet.
-  **FIGYELEM:** A FIGYELEM! jelzések esetleges tárgyi és személyi sérülésekre, illetve életveszélyre hívják fel a figyelmet.

Ha az Ön által vásárolt számítógép Dell™ n Series típusú, a dokumentumban szereplő, Microsoft® Windows® operációs rendszerekre történő hivatkozások nem érvényesek.

A dokumentumban közölt információk külön értesítés nélkül változhatnak.
©2008-2009 Dell Inc. Minden jog fenntartva.

A Dell Inc. előzetes írásos engedélye nélkül szigorúan tilos a dokumentumot bármilyen módon sokszorozítani.

A szövegben használt védjegyek: a Dell, a DELL logó, az OptiPlex, TravelLite, OpenManage, és StrikeZone a Dell Inc. védjegyei.; az Intel és SpeedStep az Intel Corporation bejegyzett védjegyei az Egyesült Államokban és más országokban; a Microsoft, Windows, Windows Vista, és a Windows Start gomb a Microsoft Corporation védjegye vagy bejegyzett védjegye az Egyesült Államokban és/vagy más országokban; a CompuTrace az Absolute Software Corp. bejegyzett védjegye; a Citrix a Citrix Systems, Inc. és/vagy annak egy vagy több leányvállalatának bejegyzett védjegye, amelyet az Egyesült Államok Szabadalmi és Védjegyhivatalánál és más országokban is bejegyeztek; a Bluetooth védjegy birtokosa a Bluetooth SIG, Inc., ezt a Dell licenccel használja; az ENERGY STAR pedig az Egyesült Államok Környezetvédelmi Ügynökségének bejegyzett védjegye. Az ENERGY STAR Partnereként a Dell Inc. kijelenti, hogy e termék teljesíti az ENERGY STAR energiahatékonysági útmutatásaiban foglaltakat.

Típusok: DCTR, DCNE, DCSM és DCCY

2009. február Mód. A01

[Vissza a Tartalomjegyzék oldalra](#)